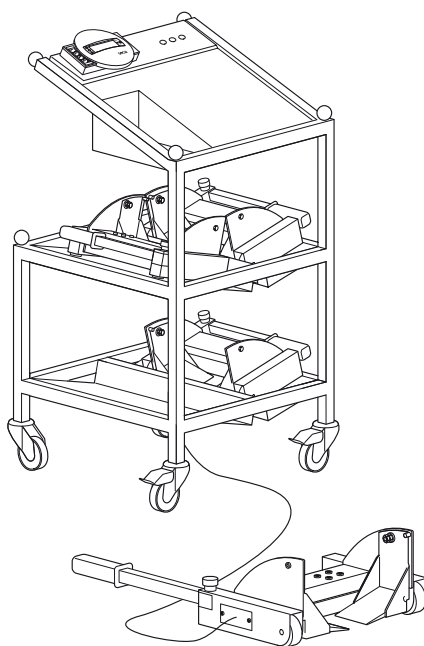


seca 984



D	<i>Bedienungsanleitung und Garantieerklärung</i>	2
GB	<i>Instruction manual and guarantee</i>	18
F	<i>Mode d'emploi et garantie</i>	34
I	<i>Manuale di istruzioni e garanzia</i>	50
E	<i>Manual de instrucciones y garantía</i>	66
P	<i>Instruções de utilização e declaração de garantia</i>	82

1. Herzlichen Glückwunsch!

Mit der elektronischen Bettwaage **seca 984** haben Sie ein hochpräzises Gerät erworben, mit dem bettlägerige Patienten einfach und behutsam gewogen werden können.

Seit über 150 Jahren stellt seca seine Erfahrung in den Dienst der Gesundheit und setzt als Marktführer in vielen Ländern der Welt mit innovativen Entwicklungen fürs Wiegen und Messen immer neue Maßstäbe.

Die elektronische Bettwaage **seca 984** kommt entsprechend den nationalen Vorschriften hauptsächlich in Krankenhäusern und Dialysepraxen zum Einsatz.

Neben der mobilen Bettwaage mit Gerätewagen gibt es auch eine stationäre Variante, bei der die Messelektronik in einem Gehäuse unter dem Bett untergebracht ist. Diese Anleitung beschreibt die mobile Bettwaage, gilt aber genauso für die stationäre Variante.

Durch den neuartigen Hebmechanismus kann die Waage mit geringem Kraftaufwand installiert werden. Ein Verschieben

des Bettes ist nicht mehr erforderlich, die Schwenkstellung der Bettenrollen ist nicht relevant.

Die Gewichtsanzeige kann zwischen Kilogramm (kg), Pounds (lbs) und Stones (sts) umgeschaltet werden. Das Gewicht wird innerhalb weniger Sekunden ermittelt.

Das Gerät erlaubt eine mehrstündige Überwachung des Gewichtes. Bei Stromausfall sorgen wieder aufladbare Batterien für die notwendige Energieversorgung.

Neben der konventionellen Bestimmung des Gewichtes bietet die **seca 984** eine Funktion zur Ermittlung des Body-Mass-Indexes. Hierzu wird mittels der Bedientastatur die Größe eingegeben und der zum Gewichtswert gehörende Body-Mass-Index wird ausgegeben.

Für den Einsatz in der Dialysepraxis kann ein Grenzwert eingestellt werden – ein Signalton wartet bei Unterschreiten des Wertes.

Alle Teile können auf dem Gerätewagen untergebracht werden, sodass die Waage

2. Sicherheit

Bevor Sie die neue Waage benutzen, nehmen Sie sich bitte ein wenig Zeit, um die folgenden Sicherheitshinweise zu lesen.

- Beachten Sie die Hinweise in der Gebrauchsanweisung.
- Bewahren Sie die Gebrauchsanweisung und die Konformitätserklärung sorgfältig auf.
- Sie dürfen die Messfüße nicht fallen lassen oder heftigen Stößen aussetzen.
- Die Anschlusskabel zwischen Messfüßen und Gerätewagen müssen so verlegt sein, dass keine Stolpergefahr besteht.
- Achten Sie darauf, dass das Netzgerät die richtige Versorgungsspannung besitzt (siehe „Technische Daten“ auf Seite 15).
- Achten Sie darauf, dass die Kabel nicht gequetscht werden und nicht mit heißen Gegenständen in Berührung kommen.
- Die Betätigungshebel sollten nach dem Positionieren an den Messfuß geklappt werden, um Stolpergefahr zu verhindern.
- Die seca-Bettwaage 984 darf konstruktionsbedingt nur auf Fußböden verwendet werden, die nach den jeweiligen landesbedingten Normen zur Herstellung von Fußböden und Fußbodenbelagen, unter Einhaltung der Toleranzen, hergestellt wurden. Für Deutschland findet die DIN 18202 Anwendung.
- Lassen Sie Reparaturen ausschließlich von autorisierten Personen durchführen.

3. Bevor es richtig losgeht...

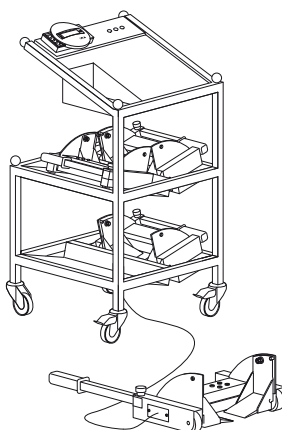
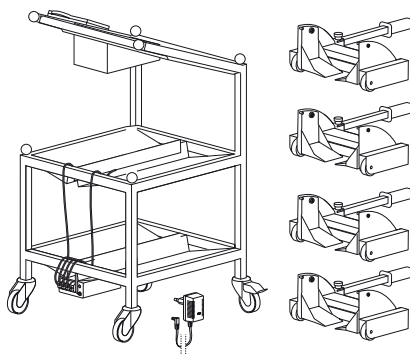
Auspacken

Die Bettwaage wird komplett montiert ausgeliefert.

- Entfernen Sie die Verpackung.
- Entfernen Sie die Transportsicherungen.
- Heben Sie den Gerätewagen von der Palette.

Im Lieferumfang sind enthalten:

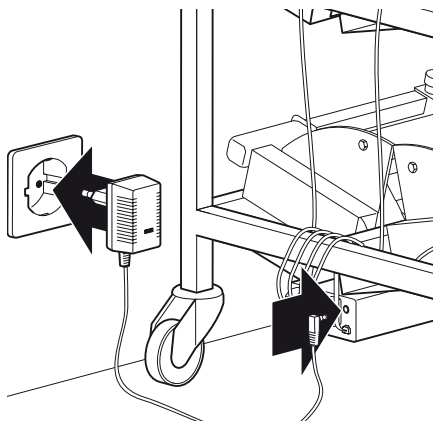
- 1 Wagen
- 4 Messfüße
- 1 Netzgerät



Akkus

Die Stromversorgung der Waage erfolgt im Allgemeinen über ein Netzgerät.

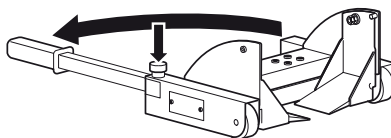
Um die ermittelten Werte auch bei einem möglichen Stromausfall zu erhalten, ist die Bettwaage zusätzlich mit einem Akku ausgestattet. Dieser Akku wird durch den normalen Betrieb geladen. Um bereits bei der ersten Benutzung der Waage bei einem Stromausfall gesichert zu sein, sollten Sie das Netzgerät mindestens 12 Stunden vorher an eine Steckdose anschließen.



Vorbereitung für die Messung

Die Bettwaage ist durch den Gerätewagen mobil einsetzbar, sie kann jedoch auch fest installiert werden.

- Fahren Sie den Gerätewagen neben das Bett.
- Drücken Sie die Feststeller an den Rollen herunter, um den Gerätewagen zu arretieren.
- Entnehmen Sie einen Messfuß und stellen ihn neben eine Bettenrolle. Klappen Sie den Betätigungshebel heraus. Um den Hebel zu entriegeln, drücken Sie den runden Knopf herunter.

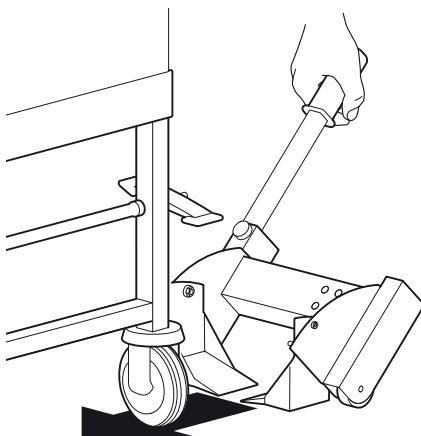


- Halten Sie den Betätigungshebel in einem Winkel von ca. 45° zum Boden und schieben Sie den Messfuß an das Bett.

Die Schwinge soll nun **neben** der Bettenrolle stehen.

- Schieben Sie nun den Messfuß weiter vor – halten Sie dabei die Schwinge mit der zweiten Hand fest.

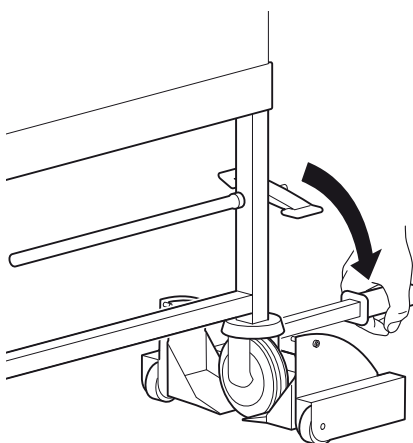
Die Schwinge befindet sich nun **unter** der Bettenrolle.



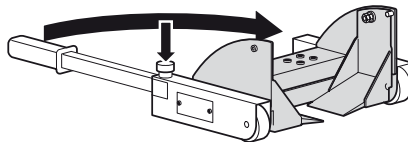
- Drücken Sie den Betätigungshebel nach unten.

Der Messfuß wird unter die Bettenrolle gefahren und hebt dabei das Bett an.

Der Boden unter dem Messfuß sollte eben sein. Achten Sie unbedingt darauf, dass das Verbindungskabel nicht unter dem Messfuß liegt – es können Messfehler auftreten.



- Klappen Sie den Betätigungshebel an den Messfuß.
- Verfahren Sie genauso, um die übrigen drei Messfüße zu positionieren.



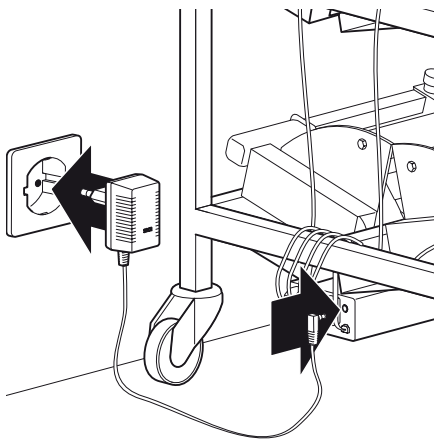
Kabel so verlegen, dass die in der Zeichnung grau dargestellten Teile nicht berührt werden.

Stromversorgung

- Schließen Sie das Netzkabel bzw. das Steckernetzgerät an eine Steckdose an.

Fällt während der Messung der Strom aus, so wird die Stromversorgung durch die integrierten Akkus übernommen – bei vollständig geladenen Akkus für mindestens 4 Stunden.

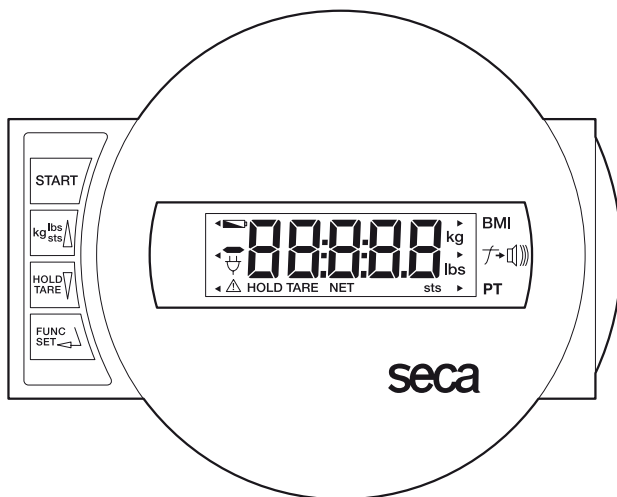
Verwenden Sie bitte ausschließlich das mitgelieferte Netzgerät oder Netzgeräte aus dem seca Zubehör. Prüfen Sie vor dem Einstecken in die Steckdose, ob die Netzspannungsangabe am Netzgerät mit der örtlichen Netzspannung übereinstimmt.



4. Bedienung

Bedienelemente und Anzeigen

Die Bedienelemente und das Display befinden sich in dem Anzeigenteil.



Ein- und Ausschalten der Waage



kurzer Tastendruck → Umschaltung zwischen kg und lbs
 langer Tastendruck → Umschaltung zwischen lbs und sts
 im Funktionsmenü → Wert erhöhen, blättern



kurzer Tastendruck → Hold-Funktion aktivieren/deaktivieren
 langer Tastendruck → Anzeige auf Null setzen, Tara aktivieren/deaktivieren
 im Funktionsmenü → Wert verringern, blättern



Aktivierung der Funktionen (BMI, Pre-Tara und Grenzwert),
 Bestätigungstaste für Eingaben, Einstellung der Dämpfung

Wichtige Anzeigen:



Stromversorgung erfolgt über Netzgerät (Normalzustand)



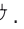
Stromversorgung erfolgt über Akkus (bei Stromausfall)

Richtiges Wiegen

Die **seca 984** kann mit Vorlasten bis zu 300kg gestartet werden. Dadurch ist es möglich, die Waage bei aufgestelltem Bett zu starten. Beachten Sie bitte, dass die auf der Waage befindliche Gesamtlast von 500 kg nicht überschritten werden darf und die Waage bei Überschreitung der Gesamtlast mit der Anzeige "**STOP**" oder einer Fehlermeldung reagiert.

- Drücken Sie die Starttaste.

In der Anzeige erscheinen nacheinander **SECA**, **88888** und **0.0**. Danach ist die Waage automatisch auf Null gesetzt und betriebsbereit.

In der Anzeige erscheint das Steckersymbol .

Die Waage bleibt dauerhaft in Betrieb, bis sie ausgeschaltet wird.

- Schalten Sie gegebenenfalls die Gewichtsanzeige um (siehe Seite 7).
- Legen Sie den Patienten in das Bett.
- Lesen Sie das Patientengewicht an der digitalen Anzeige ab.
- Um die Waage auszuschalten, drücken Sie erneut die Starttaste.



Umschaltung der Gewichtsanzeige

Die Gewichtsanzeige kann zwischen Kilogramm (kg) und Pounds (lbs) bzw. Pounds (lbs) und Stones (sts) umgeschaltet werden.

- Schalten Sie die Waage mit der grünen Starttaste ein. Die Gewichtsanzeige erfolgt zunächst in der zuletzt gewählten Einstellung.

- Um die Anzeige des Gewichtswertes zwischen Kilogramm und Pounds umzuschalten, drücken Sie die Taste **kg/lbs/sts**.

Es leuchtet die Anzeige **kg** oder **lbs**.

- Um die Anzeige des Gewichtswertes zwischen Pounds und Stones umzuschalten, halten Sie die Taste **kg/lbs/sts** ca. 2 Sekunden lang gedrückt.

Es leuchtet die Anzeige **lbs** oder **sts**.



Beobachtung der Gewichtsänderung (TARA)

Die Tara-Funktion ist sehr nützlich, wenn die Waage während einer Dialysebehandlung verwendet werden soll. Das Patientengewicht kann wegtariert werden – in der Anzeige erscheint das Differenzgewicht als positiver oder negativer Wert.

- Drücken Sie die grüne Starttaste.
In der Anzeige erscheinen nacheinander **SECA**, **88888** und **0.0**. Danach ist die Waage automatisch auf Null gesetzt und betriebsbereit.
- Legen Sie den Patienten in das Bett. In der Anzeige erscheint das Gewicht des Patienten.
- Um das Patientengewicht wegzutariieren, aktivieren Sie durch einen **langen** Tastendruck auf **HOLD/TARE** die Tara-Funktion.



Die Anzeige wird wieder auf Null gesetzt. Im Display erscheint **0.0**. Die Anzeige „NET“ erscheint.



Die Waage ermittelt das Differenzgewicht und es erscheint ein positiver oder ein negativer Wert in der Anzeige.

Die Tara-Funktion kann durch einen erneuten **langen** Tastendruck auf **HOLD/TARE** wieder abgeschaltet werden. Der Taraspeicher wird gelöscht und in der Anzeige erscheint das aktuelle Gewicht.



Hinweis:

Wird die Waage eingeschaltet, wenn sich der Patient bereits im Bett befindet, erscheint 0.0 in der Anzeige. Eine langsame kontinuierliche Gewichtsänderung, wie sie typischerweise während der Dialyse auftritt, kann ausgehend von der Anzeige 0.0 nur im oben beschriebenen Tara-Modus registriert werden. Die Tara-Funktion ist aber nur aktivierbar, wenn die Anzeige nicht 0.0 ist.

In diesem Fall hilft ein Trick. Durch das zusätzliche Auflegen einer Last, z.B. eines Kissens, verändert sich die Anzeige und die Tara-Funktion kann aktiviert werden. Ein Tipp:

Diese Funktion kann sinnvoll mit der Grenzwert-Funktion kombiniert werden (siehe dazu Kapitel „Unterer Grenzwert“ auf Seite 10).

Speichern des Gewichtswertes (HOLD)

Der ermittelte Gewichtswert kann auch nach Entlastung weiterhin angezeigt werden. Damit ist es möglich, den Patienten zuerst wieder zu versorgen, bevor man den Gewichtswert notiert.

- Drücken Sie **kurz** die Taste **HOLD/TARE**, während die Waage belastet ist.



In der digitalen Anzeige erscheint „HOLD“. Der Wert bleibt in der Anzeige gespeichert, bis die HOLD-Funktion oder die Waage ausgeschaltet wird.



- Die HOLD-Funktion kann durch erneutes Drücken der Taste **HOLD/TARE** ausgeschaltet werden.



Im Display erscheint **0.0** bei unbelasteter Waage bzw. der aktuelle Gewichtswert. Die Anzeige „HOLD“ verschwindet.

Hinweis:

Die Funktionen HOLD und TARA können auch gleichzeitig genutzt werden.

Body-Mass-Index (BMI)

Der Body-Mass-Index setzt Körpergröße und Körpergewicht zueinander in Beziehung und ermöglicht dadurch genauere Angaben als z.B. das Idealgewicht nach Broca. Es wird ein Toleranzbereich angegeben, der als gesundheitlich optimal gilt.

Die BMI-Funktion kann sinnvoll aktiviert werden, wenn das aktuelle Patientengewicht in der Anzeige zu sehen ist.

- Drücken Sie die Taste **FUNC**.

Im Display erscheint die zuletzt benutzte Funktion.



- Wählen Sie mit den Pfeiltasten die BMI-Funktion **FU 1**. Aktivieren Sie die Funktion, indem Sie noch einmal die Taste **FUNC** drücken.



Auf dem Display sehen Sie die zuletzt eingegebene Körpergröße.



- Sie können den Wert mit den Pfeiltasten in Schritten gemäß der Anzeigenteilung verändern.



- Wenn der richtige Wert eingestellt ist, drücken Sie noch einmal die Taste **FUNC**. Die BMI-Funktion ist nun aktiviert.



Der Pfeilindikator zeigt auf das Symbol der BMI-Funktion.



- Lesen Sie den BMI an der digitalen Anzeige ab und vergleichen ihn mit den Kategorien auf Seite 10.
- Drücken Sie eine Pfeiltaste, wenn Sie kurzzeitig den Gewichtswert sehen möchten.
- Um wieder in den normalen Wägebetrieb zu gelangen, drücken Sie die Taste **FUNC**.



Der Pfeilindikator für die BMI-Funktion erlischt.



Auswertung des Body-Mass-Index für Erwachsene:

Vergleichen Sie den ermittelten Wert mit den unten angegebenen Kategorien, die den von der WHO, 2000 verwendeten entsprechen.

- **BMI unter 18,5:**

Achtung, der Patient wiegt zu wenig. Es könnte eine Tendenz zur Magersucht vorliegen. Eine Gewichtszunahme ist empfehlenswert, um Wohlbefinden und Leistungsfähigkeit zu verbessern. Im Zweifelsfalle sollte ein Facharzt konsultiert werden.

- **BMI zwischen 18,5 und 24,9:**

Der Patient ist normalgewichtig. Er darf bleiben, wie er ist.

- **BMI zwischen 25 und 30 (Präadipositas):**

Der Patient hat leichtes bis mittleres Übergewicht. Er sollte sein Gewicht reduzieren, wenn bereits eine Krankheit vorliegt (z.B. Diabetes, Bluthochdruck, Gicht, Fettstoffwechselstörungen).

- **BMI über 30:**

Eine Gewichtsabnahme ist dringend erforderlich. Stoffwechsel, Kreislauf und Knochen werden belastet. Empfohlen ist eine konsequente Diät, viel Bewegung und Verhaltenstraining. Im Zweifelsfalle sollte ein Facharzt konsultiert werden.

Unterer Grenzwert

Die Bettwaage **seca 984** verfügt über eine Grenzwert-Funktion, die einen Warnton erzeugt, wenn der Anzeigewert einen einstellbaren Wert unterschreitet. Hiermit können z.B. maximal zulässige Gewichtsverluste bei einer Dialyse mit einem Warnton verknüpft werden.

- Die Anzeige zeigt den zu kontrollierenden Anzeigewert. Um einen gewünschten Grenzwert einzustellen, drücken Sie die Taste **FUNC**.



Im Display erscheint die zuletzt benutzte Funktion.

- Wählen Sie mit den Pfeiltasten die Funktion **FU 2**. Aktivieren Sie die Grenzwert-Funktion, indem Sie noch einmal die Taste **FUNC** drücken.



Auf dem Display sehen Sie den zuletzt eingestellten Grenzwert.

- Sie können den Wert mit den Pfeiltasten in 100 g-Schritten verändern.
- Wenn der richtige Wert eingestellt ist, drücken Sie noch einmal die Taste **FUNC.**



- Sie können die Grenzwert-Funktion testen, indem Sie das Bett soweit anheben, dass der Messwert die eingestellte Schwelle unterschreitet. Der Warnton ertönt. Wenn Sie das Bett wieder loslassen, verstummt der Warnton.
- Um die Grenzwert-Funktion auszuschalten, drücken Sie erneut die Taste **FUNC.**



Der Pfeilindikator für die Grenzwert-Funktion erlischt.

Wichtiger Hinweis:

Wenn die Waage ausgeschaltet wurde, muss die Grenzwert-Funktion wie oben beschrieben neu aktiviert werden.

Wiegen mit Pre-Tara

Wenn die Pre-Tara-Funktion aktiviert ist, wird ein gespeicherter Gewichtswert vom aktuell gemessenen Gewicht abgezogen. Diese Funktion ist zum Beispiel dann nützlich, wenn das Gewicht eines Bettes bekannt ist und nicht mit angezeigt werden soll. So kann der Patient während der gesamten Wägung im Bett verbleiben.

Tipp:

Notieren Sie auf den zum Wiegen genutzten Betten deren Taragewicht, z.B. auf einem Aufkleber.

- Bereiten Sie wie im Kapitel „Vorbereitung für die Messung“ auf Seite 4 beschrieben die Messung vor, schieben die Messfüße aber **noch nicht** unter die Bettrollen.

- Drücken Sie bei unbelasteter Waage die Starttaste.



In der Anzeige erscheinen nacheinander **SECA**, **88888** und **00**. Danach ist die Waage automatisch auf Null gesetzt und betriebsbereit.

- Drücken Sie die Taste **FUNC.** Im Display erscheint die zuletzt benutzte Funktion.

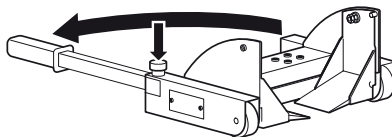


- Wählen Sie mit den Pfeiltasten die Pre-Tara-Funktion **FU 3**.
- Aktivieren Sie die Funktion, indem Sie noch einmal die Taste **FUNC** drücken. Auf dem Display sehen Sie den Tara-wert aus dem Speicherplatz.
- Sie können den Tarawert mit den Pfeil-tasten in Schritten entsprechend der Anzeigenteilung verändern.
- Wenn der richtige Tarawert eingestellt ist, drücken Sie noch einmal die Taste **FUNC**. Die Pre-Tara-Funktion ist nun aktiviert.
- Schieben Sie nun nach und nach alle vier Messfüße unter die Bettrollen und heben Sie dieses an.
- Lesen Sie das Wiegeergebnis an der digitalen Anzeige ab.
- Um wieder in den normalen Wäge-betrieb zu gelangen, drücken Sie die Taste **FUNC**.
- Um die Waage auszuschalten, drücken Sie erneut die Starttaste.



Verfahren und Verstauen der Waage

- Schalten Sie die Waage aus.
- Entriegeln Sie den Betätigungshebel des Messfußes, indem Sie den runden Knopf herunterdrücken und klappen Sie den Hebel heraus.
- Heben Sie den Betätigungshebel an, die Bettenrolle wird abgesenkt.
- Ziehen Sie den Messfuß seitlich heraus, wickeln Sie das Kabel auf und legen den Messfuß in ein Fach des Geräte-wagens.
- Verfahren Sie genauso, um die übrigen drei Messfüße zu entfernen und auf dem Gerätewagen zu verstauen.
- Ziehen Sie den Netzstecker aus der Steckdose und verstauen Sie das Netz-gerät ebenfalls auf dem Gerätewagen.
- Lösen Sie die Feststeller am Gerätewa-gen.



Nun können Sie die Bettwaage zum nächsten Einsatzort fahren oder bis zum nächsten Gebrauch an einem Ort „par-ken“, wo sie nicht im Weg steht.

5. Einstellung der Dämpfung

Eine Dämpfung ist nützlich, um Störungen bei der Gewichtsermittlung (z. B. durch Patientenbewegungen) zu reduzieren. Je stärker die Dämpfung ist, desto träger reagiert die Gewichtsanzeige. Sie können die Dämpfung entsprechend den Erfordernissen einstellen.

- Drücken Sie die Taste **FUNC** und halten Sie sie 2 Sekunden gedrückt.



Im Display erscheinen **FIL** und die aktuelle Einstellung:

- 0 = geringe Dämpfung
→ schnelle Gewichtsermittlung
- 1 = mittlere Dämpfung
→ normale Gewichtsermittlung
- 2 = starke Dämpfung
→ langsame Gewichtsermittlung

- Drücken Sie eine Pfeiltaste, wenn Sie den eingestellten Wert verändern möchten.



- Drücken Sie noch einmal die Taste **FUNC**, um den angezeigten Wert zu speichern. Die Waage befindet sich dann wieder im normalen Wägebetrieb.



Die Einstellungen bleiben auch nach dem Ausschalten der Waage erhalten.

6. Reinigung

Reinigen Sie den Gerätewagen und die Messfüße nach Bedarf mit einem Haushaltsreiniger oder einem handelsüblichen Desinfektionsmittel. Beachten Sie die Hinweise des Herstellers.

Verwenden Sie auf keinen Fall scheuernde oder scharfe Reiniger, Spiritus, Benzin oder Ähnliches für die Reinigung. Solche Mittel können die hochwertigen Oberflächen beschädigen.

7. Was tun, wenn...

... keine Anzeige erscheint?

- Ist die Waage eingeschaltet?
- Ist die Spannungsversorgung angeschlossen?

... vor dem Wiegen nicht **DD** erscheint?

- Starten Sie die Waage erneut. Die Belastung des Bettes darf während des Einschaltens nicht verändert werden.
- Prüfen Sie, ob die Messfüße korrekt unter dem Bett positioniert sind und die Aufnahmeschwinger für die Bettenrolle frei hängen.

... die Waage nach wenigen Sekunden wieder ausgeht?


- Das Netzgerät wurde nicht angeschlossen. Verbinden Sie das Netzgerät mit einer Steckdose und starten Sie die Waage erneut.

... die Anzeige  erscheint?

- Während der Messung wurde die Stromversorgung aus dem Netz unterbrochen. Bei vollständig geladenem Akku wird die Messung mindestens 4 Stunden weitergeführt. Stellen Sie die Netzversorgung so bald wie möglich wieder her.


... die Anzeige  erscheint?

- Die Akkus sind soweit entladen, dass eine Messung ohne Netzversorgung nicht mehr möglich ist. Stellen Sie die Netzversorgung wieder her.
- Falls diese Störung häufiger auftritt, lassen Sie die Akkus überprüfen.

... die Anzeige  erscheint?

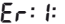
- Die Höchstlast wurde überschritten.

... die Anzeige blinkt?

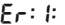
- Haben Sie gerade die Hold- / oder Tarafunktion aktiviert, warten Sie bitte, bis die Waage einen gleichbleibenden Gewichtswert erkannt hat. Die Anzeige hört dann auf zu blinken.
- Ist keine Aktivierung einer Funktion vorangegangen, so entlasten Sie die Waage und warten Sie, bis  angezeigt wird und wiegen Sie dann nochmals.

... die Anzeige  erscheint?

- Die Umgebungstemperatur der Waage ist zu hoch oder zu niedrig. Stellen Sie die Waage in einer Umgebungstemperatur zwischen +10 °C und +40 °C auf. Warten Sie etwa 15 Minuten, bis sich die Waage an die Umgebungstemperatur angepasst hat und wiegen Sie dann erneut.

... die Anzeige  erscheint?

- Mindestens eine Wägezelle ist nicht richtig angeschlossen oder der Anschluss ist vertauscht. Überprüfen Sie die Anschlüsse. Die Farbe von Stecker und Buchse muss übereinstimmen.
Schalten Sie die Waage über die Starttaste ab und starten Sie sie erneut. Danach arbeitet die Waage wieder normal. Sollte das nicht der Fall sein, benachrichtigen Sie den Wartungsdienst.

... die Anzeige  erscheint?

- Beim Einschalten der Waage wurde die maximale Einschaltlast überschritten, z.B. wenn Bett und Patient gewogen werden. Entlasten Sie die Waage und starten Sie sie erneut. Danach arbeitet die Waage wieder normal. Sollte das nicht der Fall sein, benachrichtigen Sie den Wartungsdienst.

... ein Segment ständig oder gar nicht leuchtet?

- Die entsprechende Stelle weist einen Fehler auf. Benachrichtigen Sie den Wartungsdienst.

8. Wartung

Ihre seca-Waage verlässt das Werk mit einer Genauigkeit besser $\pm 0,15$ %. Damit diese Genauigkeit auch weiterhin erreicht wird, muss das Produkt sorgfältig aufgestellt und regelmäßig gewartet werden. Wir empfehlen je nach Häufigkeit der Benutzung eine Wartung im Abstand von 3 bis 5 Jahren. Bitte beachten Sie, dass hierzu ein qualifizierter Wartungsdienst herangezogen wird. Im Zweifelsfall hilft Ihnen der seca-Kundendienst weiter.

9. Technische Daten

Gerätewagen

Breite:	540 mm
Höhe:	990 mm
Tiefe:	540 mm
Eigengewicht:	ca. 25 kg

Messfüße

Breite:	328 mm
Höhe:	150 mm
Tiefe:	212 mm
Eigengewicht	ca. 6,2 kg
Kabellänge:	2,80 m

Zifferngröße der Anzeige

20 mm

Temperaturbereich

+10 °C bis +40 °C

Genauigkeit

besser $\pm 0,15$ %

Höchstlast

500 kg / 1100 lbs/79 sts

Mindestlast

2 kg / 4,4 lbs

Feineinteilung

bis 200 kg / 440 lbs / 32 sts:

100 g / 0,2 lbs

ab 200 kg / 440 lbs / 32 sts:

200 g / 0,5 lbs

subtraktive Taraeinrichtung

T- = 500 kg / 1100 lbs/79 sts

Tragfähigkeit

Lim = 500 kg / 1100 lbs/79 sts

Einschaltnullstellbereich

300 kg/660 lbs/47 sts

Spannungsversorgung

9 bis 12 V= geregelt

10. Ersatzteile und Zubehör

Stromversorgung

Modellabhängiges Netzteil

Steckernetzgerät, Euro: 230V~ / 50Hz / 12V= / 130mA Best.Nr. 68-32-10-252

Tischnetzgerät, umschaltbar, Euro:
115V~ / 230V~ / 50-60Hz / 9V= / 350mA Best.Nr. 68-32-10-243

Steckernetzgerät, USA: 120V~ / 60Hz / 12V= / 150mA Best.Nr. 68-32-10-259

Achtung!

Verwenden Sie ausschließlich original seca Steckernetzgeräte mit 9V oder geregelter 12 Volt Ausgangsspannung. Handelsübliche Netzgeräte können eine höhere Spannung liefern, als auf ihnen angegeben ist und dadurch zu einer Beschädigung der Waage führen.

Akkublock

Best.Nr. 68-22-12-721

11. Entsorgung

Entsorgung des Gerätes



Entsorgen Sie das Gerät nicht über den Hausmüll. Das Gerät muss sachgerecht als Elektronikschrott entsorgt werden. Beach-

ten Sie Ihre jeweiligen nationalen Bestimmungen. Für weitere Auskünfte wenden Sie sich an unseren Service unter:

service@seca.com

Akkus

Werfen Sie verbrauchte Akkus nicht in den Hausmüll. Entsorgen Sie die Akkus über Sammelstellen in Ihrer Nähe.

12. Gewährleistung

Für Mängel, die auf Material- oder Fabrikationsfehler zurückzuführen sind, gilt eine zweijährige Gewährleistungsfrist ab Lieferung. Alle beweglichen Teile, wie z.B. Batterien, Kabel, Netzgeräte, Akkus etc., sind hiervon ausgenommen. Mängel, die unter die Gewährleistung fallen, werden für den Kunden gegen Vorlage der Kaufquittung kostenlos behoben. Weitere Ansprüche können nicht berücksichtigt werden. Kosten für Hin- und Rücktransporte gehen zu Lasten des Kunden, wenn sich das Gerät an einem anderen Ort als dem Sitz des Kunden befindet. Bei Transportschäden können Gewährleistungsansprüche nur

geltend gemacht werden, wenn für Transporte die komplette Originalverpackung verwendet und die Waage darin gemäß dem originalverpackten Zustand gesichert und befestigt wurde. Bewahren Sie daher alle Verpackungsteile auf.

Es besteht keine Gewährleistung, wenn das Gerät durch Personen geöffnet wird, die hierzu nicht ausdrücklich von seca autorisiert worden sind.

Kunden im Ausland bitten wir, sich im Gewährleistungsfall direkt an den Verkäufer des jeweiligen Landes zu wenden.

1. Congratulations!

In the **seca 984** electronic bed scale you have acquired a piece of high-precision equipment which allows bed-ridden patients to be weighed simply and gently.

seca has been putting its experience at the service of health for over 150 years now, and as market leader in many countries of the world, is always setting new standards with its innovative developments for weighing and measuring.

The **seca 984** electronic bed scale is used primarily in hospitals and dialysis centres in accordance with national regulations.

In addition to the mobile bed scale with its equipment trolley, there is also a stationary model in which the measuring electronics are accommodated in a housing underneath the bed. These instructions describe the mobile bed scale but apply equally to the stationary model.

The new type of lifting mechanism allows the scale to be installed with minimum effort. It is no longer necessary to move the

bed, and the swivel position of the bed's castors is irrelevant.

Weight display can be switched between kilograms (kg), pounds (lbs) and stones (sts). Weight is determined within a few seconds.

The device allows weight to be monitored for several hours. In the event of a power failure, rechargeable batteries secure the necessary power supply.

In addition to the conventional determination of weight, the **seca 984** also has a function for determining body mass index. For this purpose, height is entered on the keypad and the body mass index associated with the weight value is output.

A limit value can be set for use in dialysis centres, with an alarm sounding if this value is not reached.

All the parts can be accommodated on the equipment trolley to allow the scale to be used on a mobile basis.

2. Safety

Before using the new scale, please take a little time to read the following safety instructions.

- Follow the instructions in the instructions for use.
- Keep the operating instructions and the declaration of conformity in a safe place.
- Do not drop the measuring feet or subject them to violent shocks.
- The connecting cables between the measuring feet and the equipment trolley must be routed so that they do not present a tripping hazard.
- Ensure that the mains unit has the right supply voltage (see "Technical data" on page 31).
- Ensure that the cables are not crushed and do not come into contact with hot objects.
- The actuation levers should be folded against the measuring feet once positioning is complete so as to prevent a tripping hazard.
- As a function of its design, the **seca 984** bed scale may be used only on floors which have been produced according to the relevant national standards for the production of floors and floor coverings, with tolerances having been observed. DIN 18202 applies to Germany.
- Have repairs carried out only by authorised persons.

3. Before you start...

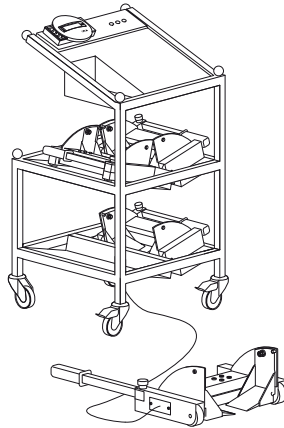
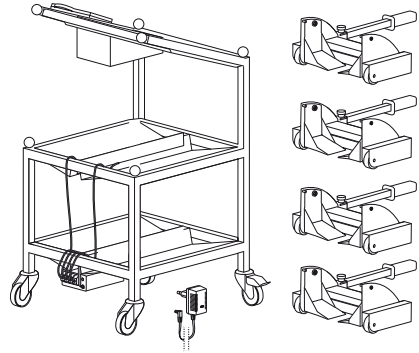
Unpacking

The bed scale is supplied fully assembled.

- Remove the packaging.
- Remove the transport securing devices.
- Lift the equipment trolley from its pallet.

The scope of supply includes:

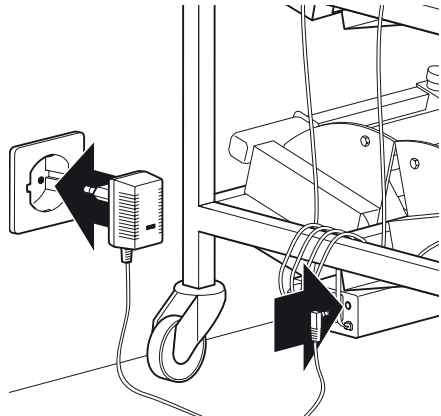
- 1 trolley
- 4 measuring feet
- 1 mains unit



Rechargeable batteries

The power supply to the scale is usually effected via a mains unit.

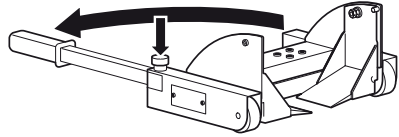
In order to retain values determined, even in the event of a power failure, the bed scale is also equipped with a rechargeable battery. This rechargeable battery is charged by normal operation. You should connect the mains unit to a socket for at least 12 hours in order to be secured against a power failure the first time the scale is used.



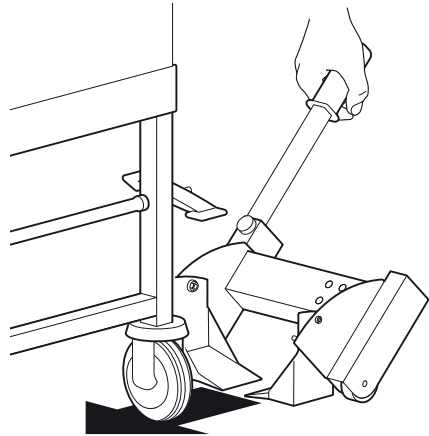
Preparation for measurement

The equipment trolley allows the bed scale to be used on a mobile basis, but the scale can also be permanently installed.

- Move the equipment trolley next to the bed.
- Press the brakes down onto the castors to lock the trolley in position.
- Remove one measuring foot and place it next to one of the bed castors. Fold out the actuating lever. To unlock the lever, press down the round knob.

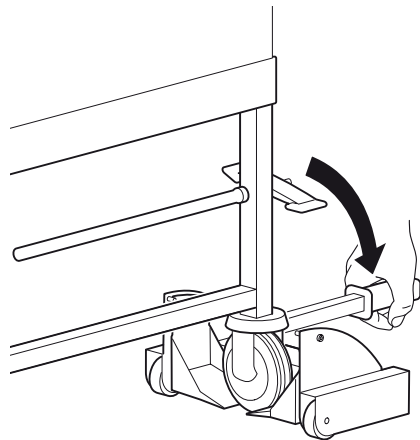


- Keep the actuating lever at an angle of approx. 45° to the floor and push the measuring foot up against the bed. The oscillating arm should now be **next** to the bed castor.
- Now push the measuring foot further forward – holding the oscillating arm firmly in the other hand. The oscillating arm is now **under** the bed castor.

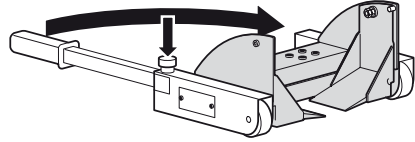


- Press the actuating lever downwards.
- The measuring foot moves under the castor, lifting the bed.

The floor under the measuring foot should be level. You must make sure that the connecting cable is not caught under the measuring foot, otherwise faulty measurements may result.



- Fold the actuating lever against the measuring foot.
- Proceed in exactly the same way to position the other three measuring feet.



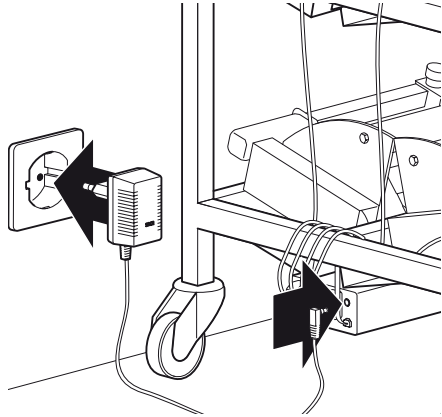
Route cable so that it is not in contact with the grey parts shown in the drawing.

Power supply

- Plug the mains cable/mains unit into a socket.

If power fails during measuring, power will be supplied by the integrated rechargeable batteries – for at least 4 hours if batteries are fully charged.

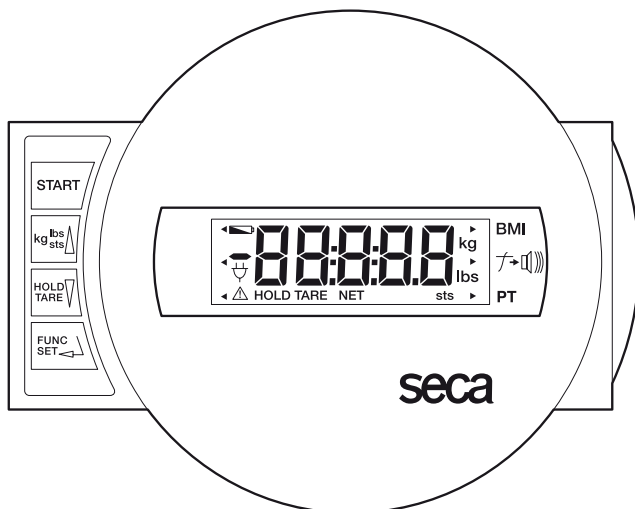
Please only use the power supply unit supplied with the product or power supply units from the seca accessories range. Before plugging into the socket, check whether the mains voltage details on the power supply unit match those of the local voltage supply.



4. Operation

Controls and displays

The controls and the display are located in the display part.



Switch scale on and off



press briefly → switch between kg and lbs
hold down → switch between lbs and sts
in function menu → increase value, scroll



press briefly → activate hold function
hold down → set display to zero, activate/deactivate tare function
in function menu → decrease value, scroll



Activation of (BMI, Pre-Tare and limit value) functions
Key for entering data, setting damping

Important displays:



Power supplied by mains unit (normal status)




Power supplied by rechargeable batteries (in event of power failure)

Correct weighing

The **seca 984** can be started with preloads up to 300 kg. This means it is possible to start the scale with the bed set up. Please bear in mind that the total load of 500 kg shown on the scale should not be exceeded and that the scale will respond by displaying "**STOP**" or an error message if the total load is exceeded.

- Press the Start key.
SECA, **888888** and **0.00** appear consecutively in the display. The scale is then automatically set to zero and ready to use.



The plug symbol  appears in the display.

The scale remains in permanent operation until it is switched off.



- If necessary, switch the weight display (see page 23).
- Get the patient into bed.
- Read patient weight off the digital display.
- To switch off the scale, press the Start key again.



Switching the weight display

The weight display can be switched between kilograms (kg) and pounds (lbs) or pounds (lbs) and stones (sts).

- Switch on the scale using the green Start key. Weight is initially displayed in the last setting selected.
- To switch the weight display between kilograms and pounds, press the **kg/lbs/sts** key.
- The **kg** or **lbs** display lights up.



To switch the weight display between pounds and stones, press the **kg/lbs/sts** key for 2 seconds.

The **lbs** or **sts** display lights up.



Observing change in weight (TARE)

The Tare function is very useful if the scale is to be used during a dialysis treatment. Patient weight can be tared away – the difference in weight then appears as a positive or negative value in the display.

- Press the green Start key.
SECA, **88888** and **00** appear consecutively in the display. The scale is then automatically set to zero and ready for operation.
- Get the patient into bed. The patient's weight appears in the display.
- In order to tare the patient's weight away, activate the Tare function by pressing the **HOLD/TARE** key for a **long** time.



The display is reset to zero. **00** appears in the display. The note "NET" appears.

The scale determines the difference in weight and a positive or negative value appears in the display.



The Tare function can be turned off again by pressing the **HOLD/TARE** key for a **long** time again. The Tare memory is erased and the current weight appears in the display.



Note:

If the scale is switched on when the patient is already in bed, 00 appears in the display. A slow continuous change in weight, such as typically occurs during dialysis, can be recorded from the 00 display only in the above-described Tare mode. However, the Tare function can be activated only when the display is not 00.

A small trick overcomes this. Adding another load, e.g. a pillow, changes the display and the Tare function can be activated.

Tip: it makes sense to combine this function with the limit value function (see section entitled "Bottom limit value" on page 26).

Store weight value (HOLD)

You can also continue displaying the weight determined once the load has been removed. This makes it possible to look after a patient first, before having to note the weight.

- Press the **HOLD/TARE** key **shortly** whilst the load is on the scale.



"HOLD" appears in the digital display. The value is stored in the display until the HOLD function or the scale are switched off.



- The HOLD function can be switched off by pressing the **HOLD/TARE** key again.



0.0 appears in the display if the scale has no load on it, otherwise the current weight. The "HOLD" display vanishes.

Note:

The HOLD and TARE functions can also be used simultaneously.

Body Mass Index (BMI)

Body Mass Index puts height and weight in relationship to one another, providing more accurate information than ideal Broca weight, for example. A tolerance range is given which is considered ideal for health.

It makes sense to activate the BMI function if current patient weight can be seen in the display.

- Press the **FUNC** key.
The last function used appears in the display.



- Select the BMI function **FU 1** using the arrow keys. Activate the function by pressing the **FUNC** key again.



On the display, you will see the last height entered.



- You can use the arrow keys to adjust the value in increments according to the graduations displayed.



- Once the correct value is set, press the **FUNC** key again. The BMI function is now activated.



The arrow indicator points to the symbol for the BMI function.

- Read off the BMI on the digital display and compare it with the categories on page 26.



- Press an arrow key if you would like to see the weight briefly.



- To return to normal weighing mode, press the **FUNC** key.



The arrow indicator for the BMI function goes out.



Evaluating Body Mass Index for adults:

Compare the value determined with the categories quoted below which correspond to those used by WHO, 2000.

- **BMI below 18.5:**

Warning, this patient weighs too little. There could be a tendency to anorexia. An increase in weight is recommended to improve well-being and performance. If in doubt, consult a specialist.

- **BMI between 18.5 and 24.9:**

The patient is of a normal weight. He can stay as he his.

- **BMI between 25 and 30 (pre-obese):**

The patient is slightly to moderately overweight. He should cut his weight if he is already ill (e.g. diabetes, hypertension, gout, fat metabolism disorders).

- **BMI over 30:**

Weight reduction is essential. Metabolism, cardiovascular system and bones are all under strain. A consistent diet, plenty of movement and behavioural training are all recommended. If in doubt, consult a specialist.

Bottom limit value

The **seca 984** bed scale has a limit value function which generates an audible alarm if the display value fails to reach a value which can be set. This allows maximum permissible weight losses in dialysis, for example, to be linked to an alarm.

- The display shows the display value to be monitored. Press the **FUNC** key to set the required limit value.



The last function used appears in the display.

- Use the arrow keys to select function **FU 2**. Activate the limit value function by pressing the **FUNC** key again.



You will see the last limit value set on the display.



- You can change the value in 100 g increments using the arrow keys.



- When the right value is set, press the **FUNC** key again.

The limit value function and the alarm are now activated. The arrow indicator points to the symbol for limit value function.



- You can test the limit value function by lifting the bed so that the measured value fails to reach the set threshold. The alarm sounds. If you release the bed again, the alarm goes silent.
- In order to switch off the limit value function, press the **FUNC** key again. The arrow indicator for limit value function goes out.



Important note:

if the scale has been switched off, the limit value function must be reactivated as described above.

Weighing with pre-Tare

If the pre-Tare function is activated, a stored weight value is deducted from the currently measured weight. This function is useful, for example, if the weight of a bed is known and is not to be displayed. As a result, the patient can remain in bed throughout the entire weighing process.

Tip:

Make a note of their tare weight on the beds used for weighing - on an adhesive label, for example.

- Prepare for measurement as described in the Section entitled "Preparation for measurement" on page 20, but **do not yet** push the measuring feet under the bed castors.
- Press the **START** key with no load on the scale.
SECA, **88888** and **00** appear consecutively in the display. The scale is then automatically set to zero and ready for operation.
- Press the **FUNC** key. The last function used appears in the display.
- Use the arrow keys to select the pre-Tare function, **FU 3**.
Activate the function by pressing the **FUNC** key again.
In the display you will see the tare value from the memory.
- You can use the arrow keys to adjust the tare value in increments according to the graduations displayed.



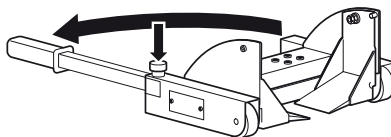
- Once the correct tare value is set, press the **FUNC** key again. The pre-Tare function is now activated.
- Now gradually push all four measuring feet under the bed castors to lift the bed.
- Read the weighing result off the digital display.
- To return to normal weighing mode, press the **FUNC** key.
- To switch off the scale, press the **START** key again.



Moving and storing the scale

- Switch off the scale.
- Unlock the actuating lever of the measuring foot by pressing down the round knob and folding out the lever.
- Raise the actuating lever to lower the castor.
- Pull the measuring foot out to the side, wind up the cable and place the measuring foot in one of the compartments of the equipment trolley.
- Proceed in exactly the same way to remove the remaining three measuring feet and store them on the trolley.
- Disconnect the mains plug from the socket and likewise store the mains unit on the equipment trolley.
- Release the brakes on the equipment trolley.

You can now move the bed scale to its next point of use or "park" it somewhere out of the way until it is required again.



5. Setting damping

Damping is useful for reducing weight determination malfunctions (due to patient movements, for example). The stronger the damping, the more slowly the weight display reacts. You can set damping to suit requirements.

- Press the **FUNC** key and keep it depressed for 2 seconds.



FIL and the current setting appear in the display:

- 0 = slight damping
→ fast determination of weight
- 1 = average damping
→ normal determination of weight
- 2 = strong damping
→ slow determination of weight.

- Press an arrow key if you want to change the set value.



- Press the **FUNC** key again to store the displayed value. The scale is then back in normal weighing mode.



The settings are retained even once the scale is switched off.

6. Cleaning

Clean the equipment trolley and the measuring feet as required using a domestic cleaning agent or a commercially-available disinfectant. Follow the manufacturer's instructions.

Under no circumstances use abrasive or acid cleaners, white spirit, benzene or the like for cleaning. Such substances can damage the high-quality surfaces.

7. What do I do if...

... there is nothing in the display?


- Is the scale switched on?
- Is the plug contact on the scale properly connected??

... does not appear before the weighing operation?

- Start the scale again. Do not change the load on the bed during switching on.
- Check whether the measuring feet are correctly positioned under the bed and that the oscillating arms for the bed castor are freely suspended.

... the scale goes off again after a few seconds?

- The mains unit is not connected. Connect the mains unit to a socket and start the scale again.

... the display shows  ?

- The power supply from the mains was interrupted during measuring. If the rechargeable battery is fully charged, measuring continues for at least 4 hours. Restore the power supply as soon as possible.

... bRt appears in the display?

- The rechargeable batteries have run down so far that measuring is no longer possible without a power supply. Restore the power supply.
- If this fault occurs quite frequently, have the rechargeable batteries checked.

... $StOP$ appears in the display?

- Maximum load has been exceeded.

... the display flashes?

- If you have just activated the Hold or Tare function, please wait until the scale has detected a steady weight value. The display will then stop flashing.
- If there has been no activation of a function beforehand, remove the load from the scale and wait until 0.0 is displayed, then weigh again.

... the display $tENP$ appears?

- The ambient temperature of the scale is too high or too low. Place the scale in an ambient temperature between +10 °C and +40 °C. Wait about 15 minutes for the scale to adapt to the ambient temperature and then weigh again.

... the display $Er: ! ! !$ appears?

- At least one weighing cell is not correctly connected or the connection is back to front. Check the connections. The colours of plug and socket must match. Switch the scale off using the Start key and restart. The scale then works normally again. If this is not the case, inform Servicing.

... the display $Er: ! 2$ appears?

- The maximum weight for switching on was exceeded when the scale was switched on, e.g. if bed and patient are being weighed. Remove the load from the scale and start it again. The scale then works normally again. If this is not the case, inform Servicing.

... one segment is permanently illuminated or is not illuminated at all?

- The relevant segment is faulty. Inform Servicing.

8. Maintenance

Your seca scale leaves the factory with an accuracy greater than $\pm 0.15\%$. To ensure that this degree of accuracy is maintained, the product must be carefully set up and regularly serviced. Depending on frequency of use, we recommend servicing at intervals of 3 to 5 years. Please note that a qualified servicing agent should be used for this. If you are in doubt, seca Customer Service will give you more information.

9. Technical data

Dimensions

width:	540 mm
height:	990 mm
depth:	540 mm
weight	approx. 25 kg

Measuring feet

width:	328 mm
height:	150 mm
depth:	212 mm
weight:	approx. 6.2 kg
Cable length:	2.80 m

Size of figures in display

20 mm

Temperature range

+10 °C to +40 °C

Accuracy

better $\pm 0.15\%$

Maximum load

500 kg / 1100 lbs/79 sts

Minimum load

2 kg / 4.4 lbs

Graduations

to 200 kg / 440 lbs / 32 sts:

100 g / 0.2 lbs

from 200 kg / 440 lbs / 32 sts:

200 g / 0.5 lbs

Subtractive Tare device

T- = 500 kg / 1100 lbs/79 sts

Capacity

Lim = 500 kg / 1100 lbs/79 sts

Initial zero setting range

300 kg/660 lbs/47 sts

Power supply

9 to 12 V= controlled

10. Spare parts and accessories

Power supply

Model dependent mains unit

Plug-in mains unit, Euro: 230V~ / 50Hz / 12V= / 130mA

seca spare part no.: 68-32-10-252

Desk-top mains unit, switchable, Euro: 115V~ / 230V~ / 50-60Hz / 9V= / 350mA

seca spare part no.: 68-32-10-243

Plug-in mains unit, USA: 120V~ / 60Hz / 12V= / 150mA

seca spare part no.: 68-32-10-259

Attention!

Use only seca original plug-in mains units with 9 V or controlled 12 V output voltage. Commercially-available mains units may supply a higher voltage than stated and thus lead to damage to the scale.

Rechargeable batteries

seca spare part no.: 68-22-12-721

11. Disposal

Disposing of the device



Do not dispose of the device in domestic waste. The device must be disposed of properly as electronic waste. Follow the national regulations which apply in your case. For further information, contact our service department at:

service@seca.com

Rechargeable batteries

Do not throw old rechargeable batteries into the domestic refuse! Ensure that rechargeable batteries are properly disposed of at local collection points.

12. Warranty

A two-year warranty from date of delivery applies to defects attributable to poor materials or workmanship. All moveable parts - batteries, cables, mains units, rechargeable batteries etc. - are excluded. Defects which come under warranty will be made good for the customer at no charge on production of the receipt. No further claims can be entertained. The costs of transport in both directions will be borne by the customer should the equipment be located anywhere other than the customer's premises. In the event of transport damage, claims under warranty can be honoured only if the complete original

packaging was used for any transport and the scale secured and attached in that packaging just as it was when originally packed. All the packaging should therefore be retained.

A claim under warranty will not be honoured if the equipment is opened by persons not expressly authorised by seca to do so.

We would ask our customers abroad to contact their local sales agent in the event of a warranty matter.

1. Félicitations !

En achetant la balance de lit électronique **seca 984**, vous avez acquis un appareil de haute précision permettant de peser les patients alités simplement et précautionneusement.

Depuis plus de 150 ans, seca met son expérience au service de la santé et, en tant que leader du marché dans de nombreux pays du monde, définit sans cesse de nouvelles normes grâce à ses innovations dans les domaines du pesage et de la mesure.

La balance de lit électronique **seca 984** a été conçue pour être utilisée principalement dans les hôpitaux et les cabinets de dialyse conformément aux prescriptions nationales.

Outre la balance de lit mobile avec chariot porte-appareils, il existe une version stationnaire de cette balance dont l'électronique de mesure est embarquée dans un boîtier placé sous le lit. La présente notice décrit la version mobile de la balance de lit. Cette notice s'applique cependant aussi à la version stationnaire.

Grâce au mécanisme à levier novateur, la balance ne nécessite pas de grand

déploiement de force pour être installée. Il n'est plus nécessaire de déplacer le lit, l'orientation des roues ne joue aucun rôle. Le poids peut être affiché en kilogrammes (kg), en livres (lbs) ou en stones (sts). Le résultat de pesage est fourni en quelques secondes.

L'appareil permet une surveillance du poids continue pendant plusieurs heures. En cas de panne d'électricité, des batteries rechargeables garantissent l'alimentation en courant nécessaire.

Outre la fonction de pesage conventionnelle, le **seca 984** offre également une fonction permettant de déterminer l'indice de masse corporelle. Pour ce faire, il suffit d'entrer la taille à l'aide du clavier de commande et l'indice de masse corporelle correspondant au poids sera calculé.

Une valeur limite inférieure peut être définie pour l'utilisation en cabinet de dialyse, un signal sonore prévient de tout dépassement de cette valeur.

Tous les accessoires peuvent être rangés sur le chariot à instruments, ce qui permet d'utiliser la balance de façon mobile.

2. Consignes de sécurité

Avant d'utiliser le nouveau pèse-personne, prenez le temps de lire les consignes de sécurité suivantes.

- Veuillez respecter les instructions du mode d'emploi.
- Conservez soigneusement le mode d'emploi et la déclaration de conformité.
- Ne laissez pas tomber les pieds de mesure et évitez les chocs importants.
- Les câbles de raccordement entre les pieds de mesure et le chariot à instruments doivent être disposés de manière à éviter à quiconque le risque de trébucher.
- Veuillez à ce que l'alimentation en courant du réseau local corresponde aux caractéristiques du poste secteur (voir «Fiche technique» à la page 47).
- Veuillez à ce que les câbles ne soient pas écrasés et qu'ils ne soient pas en contact avec des objets chauds.
- Après la mise en place, les leviers de manœuvre doivent être repliés sur le pied de mesure pour éviter tout danger de trébucher.
- La balance **seca 984** ne peut être utilisée que sur des sols conçus, dans le respect des tolérances, selon les normes nationales correspondantes relatives à la construction des sols et revêtements de sol. Pour l'Allemagne, la norme DIN 18202 est d'application.
- Ne faites effectuer les réparations que par du personnel autorisé.

3. Avant de utiliser de pèse-personne

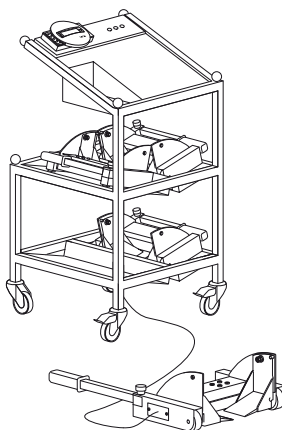
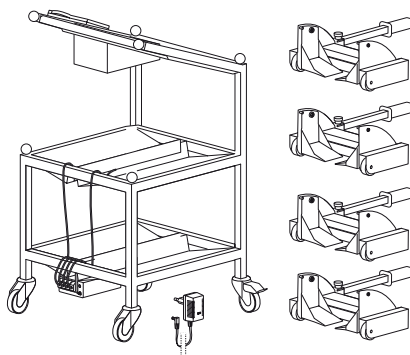
Déballage

La balance de lit est livrée entièrement montée.

- Retirez l'emballage.
- Retirez les éléments de protection pour le transport.
- Soulevez le chariot à instruments de la palette.

Sont fournis à la livraison :

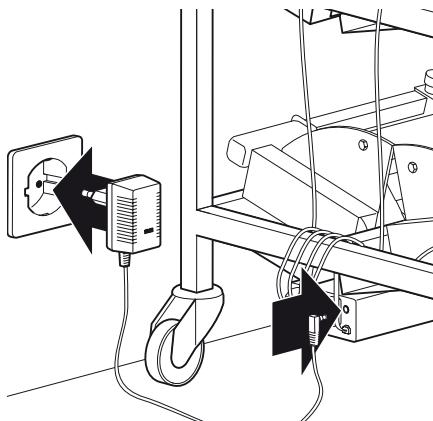
- 1 chariot
- 4 pieds de mesure
- 1 poste secteur



Batteries

L'alimentation en électricité de la balance est généralement assurée par une unité d'alimentation.

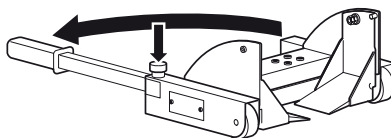
Pour garantir la mesure du poids en cas d'une éventuelle panne d'électricité, la balance de lit est en outre pourvue d'une batterie. Cette batterie est chargée pendant l'utilisation normale de l'appareil. Pour garantir le fonctionnement de la balance en cas de panne d'électricité dès la première utilisation de la machine, il convient de brancher l'unité d'alimentation au moins 12 heures avant l'emploi.



Préparation à la mesure

La balance de lit est utilisable de façon mobile grâce au chariot à instruments. Elle peut néanmoins également être installée de manière fixe.

- Placez le chariot à instruments à côté du lit.
- Rabattez vers le bas les stabilisateurs des roues pour stabiliser le chariot à instruments.
- Prenez un pied de mesure et placez-le à côté d'une roue du lit. Dépliez le levier de manœuvre. Pour déverrouiller le levier, pressez le bouton rond.

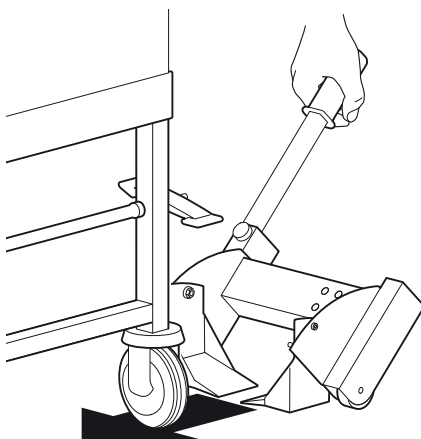


- Maintenez le levier de manœuvre dans un angle d'environ 45° par rapport au sol et poussez le pied de mesure contre le lit.

La coulisse doit maintenant se trouver à **côté de** la roue du lit.

- Poussez maintenant davantage le pied de mesure en tenant la coulisse de l'autre main.

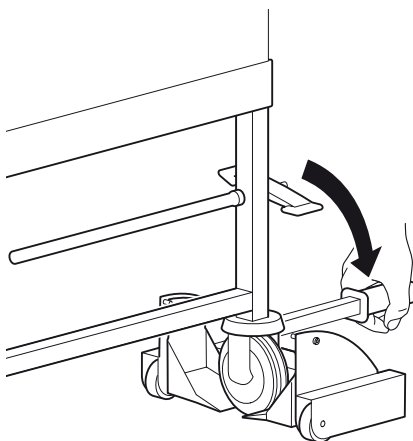
Cette dernière se trouve maintenant **sous** la roue du lit.



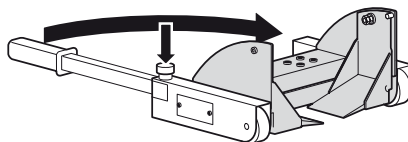
- Poussez le levier de manœuvre vers le bas.

Le pied de mesure est introduit sous la roue du lit et soulève ainsi ce dernier.

Le sol situé sous le pied de mesure doit être égal. Veillez absolument à ce que le câble de connexion ne soit pas sous le pied de mesure, cela pourrait avoir pour conséquence des erreurs de mesure.



- Repliez le levier de manœuvre sur le pied de mesure.
- Procédez de la même manière pour positionner les trois autres pieds de mesure.



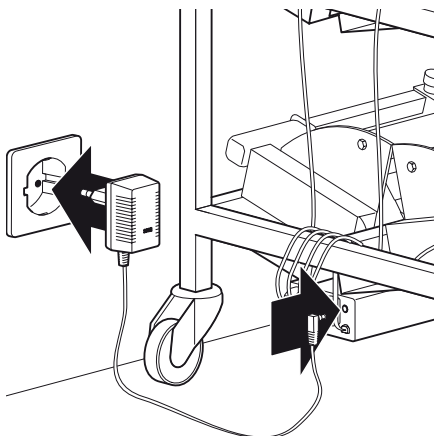
Disposez le câble de sorte qu'il n'entre pas en contact avec les parties grisées de l'illustration.

Alimentation électrique

- Branchez le câble de raccordement au secteur ou l'unité d'alimentation enfichable dans une prise de courant.

Si une panne d'électricité intervient pendant la mesure, l'alimentation en électricité sera assurée par des batteries intégrées. Des batteries chargées au maximum suffisent pour minimum 4 heures d'utilisation.

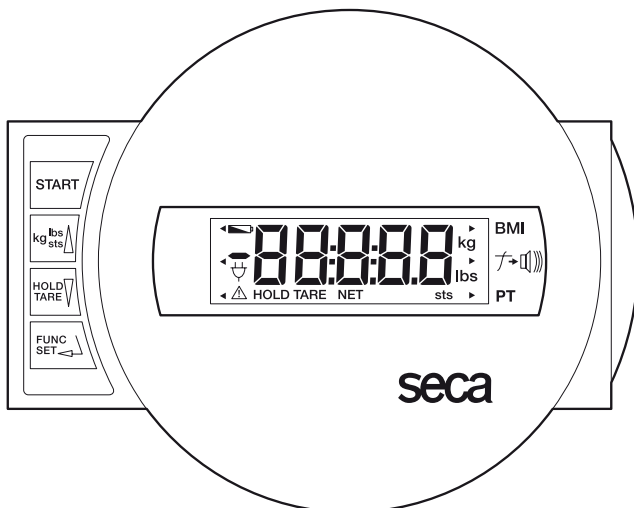
Veillez utiliser exclusivement le bloc d'alimentation fourni ou un bloc d'alimentation de la gamme d'accessoires seca. Vérifiez avant de brancher l'appareil sur une prise de courant que les données concernant le voltage du bloc d'alimentation correspondent à la tension du réseau local.



4. Utilisation

Eléments de commande et affichages

Les boutons de réglage des fonctions et le cadran d'affichage se trouvent sur le moniteur de contrôle.



Marche/Arrêt du pèse-personne



Pression brève de la touche → Conversion en lbs du poids affiché en kg
Pression longue de la touche → Conversion en lbs du poids affiché en sts
dans le menu de fonctions → Augmentation de la valeur, défilement



brève pression de la touche → Activation/Deactivation de la fonction Hold
longue pression de la touche → Remise à zéro de l'affichage, Activation/Deactivation de la fonction Tara
dans le menu de fonctions → Diminution de la valeur, défilement



Activation des fonctions (BMI, Pre-Tare et valeur limite)
Touche de confirmation pour les données, le réglage de l'amortissement.

Indications importantes :



Alimentation en électricité via l'unité d'alimentation (situation normale)



Alimentation par batteries (panne d'électricité)

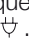
Pesage correct

La **seca 984** peut être démarrée avec des précharges jusqu'à 300 kg. Il est ainsi possible de démarrer la balance sur un lit monté. Veillez à ce que la charge totale se trouvant sur la balance ne dépasse pas 500 kg et que la balance réagisse avec l'affichage "**SECA**" ou par un message d'erreur en cas de dépassement de la charge totale.

- Enfoncez la touche de démarrage (START).



L'affichage indique successivement **SECA**, **88888** et **0.0**. Ensuite, le pèse-personne est automatiquement remis à zéro et est prêt à l'emploi.

Le symbole de la prise électrique apparaît sur le cadran d'affichage .



La balance fonctionne de façon continue jusqu'à ce qu'elle soit arrêtée.

- Convertissez le cas échéant le poids mesuré dans l'unité de mesure choisie (voir page page 39).
- Couchez le patient sur le lit.
- Lisez le poids du patient sur l'affichage numérique.
- Pour déconnecter la balance, appuyez à nouveau sur la touche de démarrage.



Conversion du poids mesuré

Le poids affiché en kilogrammes (kg) peut être converti en livres (lbs) ou en stones (sts).

- Mettez le pèse-personne sous tension en appuyant sur la touche verte de démarrage. Le poids est d'abord affiché dans la dernière unité de mesure choisie.



- Pour convertir le poids mesuré affiché en kilogrammes en livres, appuyez sur la touche **kg/lbs/sts**.



L'affichage **kg** ou **lbs** s'allume.



- Pour afficher le poids en livres ou en onces, maintenez la touche **kg/lbs/sts** enfoncée pendant env. 2 secondes, jusqu'à ce que l'affichage **lbs** ou **sts** s'allume.



Observation des variations de poids (TARA)

La fonction TARA est très utile lorsque la balance doit être utilisée pendant un traitement en service de dialyse. Le poids du patient peut être enregistré comme tare. La différence de poids apparaît sur le cadran d'affichage sous forme d'une valeur positive ou négative.

- Appuyez sur la touche de démarrage verte.



SECA, **88888** et **0.0** apparaissent successivement sur le cadran d'affichage. Ensuite, la balance affiche automatiquement zéro et est prête à l'emploi.

- Allongez le patient sur le lit. Le poids du patient s'affiche sur le cadran d'affichage.

- Pour enregistrer le poids du patient comme tare, activez la fonction TARA en appuyant de manière **prolongée** sur la touche **HOLD/TARE**.



L'affichage est remis à zéro. Le visuel affiche la valeur **0.0** et le message « NET ».

La balance communique la variation de poids, celle-ci apparaît en valeur positive ou négative sur le cadran d'affichage.



La fonction TARA peut être désactivée par une nouvelle pression **prolongée** de la touche **HOLD/TARE**. La mémoire de la tare sera effacée et le cadran d'affichage indiquera le poids réel.



Indication !

Si la balance est allumée alors que le patient se trouve déjà dans le lit, le cadran d'affichage indique 0.0. Une variation de poids lente et continue, enregistrée couramment pendant la dialyse, ne peut être enregistrée à partir de l'affichage 0.0 que dans le mode TARA décrit ci-dessus. Néanmoins, la fonction TARA ne peut être activée que lorsque le poids affiché n'est pas 0.0.

Il existe une astuce dans ce cas. La valeur indiquée varie par l'ajout d'un poids supplémentaire, par exemple un coussin. La fonction TARA peut alors être activée.

Un conseil :

Cette fonction peut être combinée judicieusement avec la fonction valeur limite (voir à ce sujet le chapitre « Valeur limite inférieure » à la page 42).

Mise en mémoire du poids mesuré (HOLD)

Le poids mesuré peut rester affiché après le déchargement du pèse-personne. Il est ainsi possible de d'abord faire asseoir ou de coucher le patient avant de noter le poids mesuré.

- Appuyez brièvement sur la touche **HOLD/TARE** tandis que le pèse-personne est chargé.



L'affichage numérique indique "HOLD". La valeur reste enregistrée jusqu'à la désactivation de la fonction HOLD ou jusqu'à l'arrêt de la balance.



- La fonction HOLD peut être désactivée en appuyant à nouveau sur la touche **HOLD/TARE**.



L'écran affiche le message **0.0** si le pèse-personne est déchargé ou le poids mesuré à ce moment. Le message «HOLD» disparaît.

Information :

Les fonctions HOLD et TARA peuvent également être utilisées simultanément.

Indice de masse corporelle (Body-Mass-Index ; BMI)

L'indice de masse corporelle établit la relation entre la taille et le poids, mais peut toutefois fournir des données plus précises telles que le poids idéal selon Broca. Le système fournit une plage de tolérance, qui est considérée comme optimale du point de vue de la santé.

La fonction BMI peut être activée de façon judicieuse lorsque le poids actuel du patient est indiqué sur le cadran d'affichage.

- Appuyez sur la touche **FUNC**.

L'affichage indique la fonction utilisée en dernier lieu.



- Choisissez à l'aide des touches munies d'une flèche la fonction BMI **FU1**. Activez la fonction en appuyant une fois de plus sur la touche **FUNC**.



Le visuel affiche la dernière taille entrée.



- Vous pouvez modifier la valeur par palier correspondant aux graduations de l'affichage à l'aide des touches fléchées.



- Lorsque la valeur correcte est réglée, appuyez à nouveau sur la touche **FUNC**. La fonction BMI est à présent activée.



Le voyant en forme de flèche désigne le symbole fonction BMI.



- Lisez le BMI sur l'affichage numérique et comparez-le aux catégories indiquées en page 42.
- Appuyez sur une touche fléchée, si vous désirez voir brièvement votre poids.
- Pour revenir à la fonction de pesage normale, appuyez sur la touche **FUNC.**



Le voyant en forme de flèche pour la fonction BMI s'éteint.



Analyse de l'indice de masse corporelle pour les adultes :

Comparez la valeur indiquée avec les catégories mentionnées ci-dessous qui correspondent à celles utilisées par le WHO 2000.

- **BMI inférieur à 18,5 :**
Attention, le poids du patient est insuffisant. Il peut présenter une tendance à la maigreur. Une prise de poids est conseillée pour améliorer son bien-être et ses performances. En cas de doute, faites-lui consulter un spécialiste.
- **BMI compris entre 18,5 et 24,9 :**
Son poids est normal. Il peut rester tel qu'il est.
- **BMI compris entre 25 et 30 (Prédisposition):**
Le patient présente un excès pondéral léger à moyen. Il devrait perdre du poids, s'il souffre déjà d'une affection (par ex. diabète, hypertension, goutte, troubles du métabolisme).
- **BMI supérieur à 30 :**
Une perte de poids est urgente. Il surcharge son métabolisme, sa circulation sanguine et ses articulations. Un régime adapté, beaucoup d'exercice et un changement de mode de vie sont conseillés. En cas de doute, faites-lui consulter un spécialiste.

Valeur limite inférieure

La balance de lit **seca 984** dispose d'une fonction valeur limite, qui émet un signal sonore lorsque la valeur indiquée est inférieure à une valeur définie. Grâce à cette fonction, il est possible d'associer par exemple une perte de poids maximale autorisée à un signal sonore lors d'une dialyse.

- Le cadran d'affichage indique la valeur mesurée à contrôler. Pour définir une valeur limite souhaitée, appuyez sur la touche **FUNC.**



L'affichage indique la fonction utilisée en dernier lieu.

- Sélectionnez à l'aide des touches munies d'une flèche la fonction **FU 2**. Activez la fonction valeur limite en appuyant une fois de plus sur la touche **FUNC.**



- L'affichage vous indique la dernière valeur limite programmée.
- Vous pouvez modifier la valeur par tranche de 100 g grâce aux touches munies d'une flèche.
- Lorsque la valeur correcte est définie, appuyez une fois de plus sur la touche **FUNC**.



La fonction valeur limite et le signal sonore sont maintenant activés. Le voyant en forme de flèche du cadran d'affichage désigne le symbole de la fonction valeur limite.



- Vous pouvez tester la fonction valeur limite. Soulevez le lit de sorte que la valeur mesurée descende en dessous du seuil défini : le signal sonore retentit. Lorsque vous reposez le lit, le signal sonore se tait.
- Pour désactiver la fonction valeur limite, appuyez à nouveau sur la touche **FUNC**.



Le voyant en forme de flèche pour la fonction valeur limite s'éteint.



Indication importante :

Lorsque la balance a été éteinte, la fonction valeur limite doit être réactivée conformément à la description reprise ci-dessus.

Peser avec Pre-Tara

Lorsque la fonction Pre-Tara est activée, une valeur enregistrée est retirée du poids réel mesuré. Cette fonction est par exemple utile, lorsque le poids d'un fauteuil est connu et ne doit pas être affiché. Ainsi, le patient peut rester au lit pendant toute la pesée.

Astuce :

Notez sur les lits utilisés pour la pesée leur poids de tare, par ex. sur un autocollant.

- Préparez la mesure comme décrit dans le chapitre «Préparation à la mesure» à la page 36, **mais ne poussez pas encore** les pieds de mesure sous les roues du lit.
- Appuyez sur la touche de démarrage, le pèse-personne n'étant pas chargé. L'affichage indique successivement **SECR**, **88888** et **00**. Le pèse-personne revient ensuite automatiquement à zéro et est prêt à fonctionner.
- Appuyez sur la touche **FUNC**. Le visuel affiche la dernière fonction utilisée.



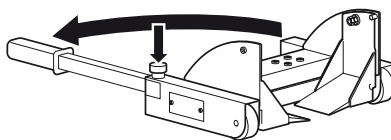
- Sélectionnez à l'aide des touches fléchées la fonction Pre-Tara **FU 3**.
- Activez la fonction en appuyant à nouveau sur la touche **FUNC**.
L'écran d'affichage vous indique la valeur de la tare à cette position d'enregistrement.
- Vous pouvez modifier la valeur de la tare par palier correspondant aux graduations de l'affichage à l'aide des touches fléchées.
- Lorsque la valeur de la tare correcte est réglée, appuyez à nouveau sur la touche **FUNC**. La fonction Pre-Tara est maintenant activée.
- Poussez maintenant peu à peu les quatre pieds de mesure sous les roues du lit et soulevez celui-ci.
- Lisez le résultat de la pesée sur l'affichage numérique.
- Pour revenir à la fonction de pesage normale, appuyez sur la touche **FUNC**.
- Pour déconnecter le pèse-personne, appuyez à nouveau sur la touche Start.



Déplacement et rangement de la balance

- Eteignez la balance.
- Déverrouillez le levier de manœuvre du pied de mesure en pressant le bouton rond et dépliez le levier.
- Soulevez le levier de manœuvre, la roue du lit redescend sur le sol.
- Sortez le pied de mesure en le tirant sur le côté, enroulez le câble et rangez le pied de mesure dans un compartiment du chariot à instruments.
- Procédez de la même manière pour retirer et ranger les trois autres pieds de mesure.
- Retirez la fiche de branchement sur secteur de la prise et rangez également le poste secteur sur le chariot à instruments.
- Desserrer les stabilisateurs de roues du chariot à instruments.

Vous pouvez maintenant conduire la balance de lit vers le lieu d'utilisation suivant ou "l'entreposer" dans un endroit où elle ne gêne pas jusqu'à la prochaine utilisation.



5. Réglage de l'amortissement

Un amortissement est nécessaire pour réduire les perturbations (par exemple liées aux mouvements du patient) pendant le contrôle du poids. Plus l'amortissement est fort, plus l'affichage réagit mollement. Vous pouvez ajuster l'amortissement en fonction des besoins.

- Appuyez sur la touche **FUNC** et maintenez la pression pendant 2 secondes. L'écran affiche **FIL** ainsi que le réglage actuel :



- 0 = amortissement faible
→ transmission rapide du poids
- 1 = amortissement moyen
→ transmission normale du poids
- 2 = amortissement fort
→ transmission lente du poids

- Utilisez les touches munies d'une flèche pour changer la valeur définie.
- Appuyez à nouveau sur la touche **FUNC** pour enregistrer la valeur affichée. La balance revient en mode de pesage normal.



Les réglages restent également programmés après arrêt de la balance.

6. Nettoyage

Nettoyez le chariot à instruments et les pieds de mesure lorsque nécessaire à l'aide d'un nettoyant ménager ou d'un produit désinfectant courant. Respectez les indications du fabriquant.

N'utilisez en aucun cas un nettoyant abrasif ou mordant, de l'alcool, du benzène ou tout autre produit similaire. De tels produits peuvent endommager les surfaces de haute qualité.

7. Que faire si ...

... Aucune indication apparaît ?

- Le pèse-personne est-il sous tension ?
- Le contact à fiches du pèse-personne est-il correctement connecté ?

... le message n'apparaît pas avant le pesage ?

- Rallumez la balance. La charge du lit ne peut être modifiée pendant la mise en marche.
- Vérifiez que les pieds de mesure soient positionnés correctement sous le lit et que les coulisses de levage des roues du lit soient dégagées.

... la balance s'éteint à nouveau après quelques secondes ?

- L'unité d'alimentation n'a pas été connectée. Branchez-la sur une prise de courant et rallumez la balance.

... le symbole  apparaît à l'affichage ?

- L'alimentation en électricité par secteur a été interrompue pendant la mesure du poids. Si les batteries sont chargées au maximum, la balance continuera à fonctionner pendant minimum 4 heures. Rétablissez l'alimentation secteur le plus rapidement possible.

... le message *bRtE* apparaît à l'affichage ?

- Les batteries sont déchargées de sorte qu'un contrôle du poids n'est plus possible sans alimentation secteur. Rétablissez l'alimentation secteur.
- Au cas où ce problème se produirait fréquemment, faites vérifier les batteries.

... le message *StOP* apparaît à l'affichage ?

- La charge maximale est dépassée.

... l'affichage clignote ?

- Si vous avez déjà activé la fonction Hold ou Tara, attendez que le pèse-personne ait pu reconnaître un poids constant. L'affichage arrête alors de clignoter.
- Si aucune fonction n'a été activée, déchargez le pèse-personne, attendez que le visuel affiche *0.0* et recommencez l'opération de pesage.

... le message *tENP* apparaît à l'affichage ?

- La température ambiante du pèse-personne est trop élevée ou trop basse. Placez le pèse-personne dans une température ambiante comprise entre +10 et +40 °C. Attendez environ 15 minutes, le temps que le pèse-personne s'adapte à la température ambiante et recommencez le pesage.

... l'indication *Er: ! !* apparaît ?

- Au moins une cellule de pesée n'est pas raccordée correctement ou les raccords sont intervertis. Vérifiez les raccordements. La couleur de la fiche et celle de la prise doivent correspondre.
Eteignez la balance en utilisant la touche de démarrage et rallumez-la. Ensuite la balance fonctionne à nouveau normalement. Si tel n'est pas le cas, prévenez le service technique.

... l'indication *Er: ! 2* apparaît ?

- Lors de la mise en marche de la balance, la valeur maximale de mise en marche a été dépassée, c'est par exemple le cas lorsque le lit et le patient sont pesés simultanément. Déchargez la balance et ensuite rallumez-la. Elle fonctionne alors à nouveau normalement. Si tel n'est pas le cas, prévenez le service technique.

... un segment s'illumine sans cesse ou ne s'illumine pas du tout ?

- L'endroit correspondant présente une défectuosité. Prévenez le service technique.

8. Entretien

Votre pèse-personnes seca quitte l'usine avec une précision supérieure à $\pm 0,15$ %. Pour que cette précision reste garantie par la suite, l'appareil doit être installé soigneusement et entretenu régulièrement. Suivant l'intensité de l'utilisation, nous recommandons un entretien tous les 3 à 5 ans. Pour cela, vous devez faire appel à un service d'entretien spécialisé. En cas de doute, le service clientèle seca vous aidera volontiers.

9. Fiche technique

Dimensions

Largeur:	540 mm
Hauteur:	990 mm
Profondeur:	540 mm
Poids:	env. 25 kg

Pieds de pesée

Largeur:	328 mm
Hauteur:	150 mm
Profondeur:	212 mm
Poids:	env. 6,2 kg
Longueur du câble:	2,80 m

Taille des chiffres du cadran d'affichage 20 mm

Plage de température +10 °C jusqu'à +40 °C

Précision supérieure à $\pm 0,15$ %

Charge maxi 500 kg / 1100 lbs / 79 sts

Charge mini 2 kg / 4,4 lbs

Réglage fin

jusque 200 kg / 440 lbs / 32 sts: 100 g / 0,2 lbs

au-dessus de 200 kg / 440 lbs / 32 sts: 200 g / 0,5 lbs

Ajustage soustractif de la tare T- = 500 kg / 1100 lbs / 79 sts

Capacité Lim = 500 kg / 1100 lbs / 79 sts

Plage de position zéro lors de la mise sous tension 300 kg / 660 lbs / 47 sts

Alimentation électrique 9 à 12 V = réglé

10. Pièces de rechange et accessoires

Alimentation électrique

Adaptateur réseau suivant le modèle

Adaptateur réseau à fiche, Euro : 230V~ / 50Hz / 12V= / 130mA

Pièce de rechange seca N° : 68-32-10-252

Unité d'alimentation de table commutable, Euro : 115V~ / 230V~ / 50-60Hz / 9V= / 350mA

Pièce de rechange seca N° : 68-32-10-243

Adaptateur réseau à fiche, USA : 120V~ / 60Hz / 12V= / 150mA

Pièce de rechange seca N° : 68-32-10-259

Attention !

Utilisez uniquement des adaptateurs secteur seca ayant une tension de sortie de 9 Volts ou de 12 Volts réglée. Les adaptateurs secteur courants peuvent produire une tension plus élevée que celle indiquée et pourraient ainsi endommager la balance.

Batterie

Pièce de rechange seca N° : 68-22-12-721

11. Elimination

Elimination de l'appareil



N'éliminez pas l'appareil avec les déchets ménagers. L'appareil doit être éliminé comme un déchet électronique. Respectez les directives nationales en vigueur dans votre pays. Pour d'autres renseignements, adressez-vous à notre service après-vente :

service@seca.com

Batterie

Ne jetez pas la batterie usée dans les déchets ménagers. Portez-la au point de collecte le plus proche.

12. Garantie

Une garantie de deux ans à compter de la date de livraison est accordée pour les défauts de matière et de fabrication. Cette garantie ne s'applique pas aux pièces amovibles, telles que les batteries, les câbles, les adaptateurs secteur, les accumulateurs etc. Les défauts couverts par la garantie sont réparés gratuitement sur présentation de la quittance d'achat par le client. Aucune autre demande de réparation ne peut être prise en compte. Les frais de transport sont à la charge du client si l'appareil n'est pas installé à la même adresse que celle du client. En cas d'endommagements dus au transport, le cas de garantie peut être invoqué uniquement

si l'emballage d'origine complet a été utilisé pour les transports et si la balance a été immobilisée et fixée conformément à l'emballage initial. Tous les éléments de l'emballage doivent par conséquent être conservés.

Aucun cas de garantie ne peut être invoqué si l'appareil est ouvert par des personnes qui ne sont pas explicitement autorisées par seca.

Nous prions nos clients à l'étranger de bien vouloir contacter directement le revendeur de leur pays respectif pour les cas de garantie.

1. Sentiti complimenti!

Con la bilancia elettronica da letto **seca 984** avete acquistato un apparecchio di alta precisione, con il quale si possono pesare in modo semplice e con riguardo dei degenti costretti a letto.

Da oltre 150 anni la seca stabilisce la sua esperienza al servizio della salute e, nella sua qualità di azienda leader sul mercato in numerosi paesi del mondo, stabilisce sempre dei nuovi standard con i suoi sviluppi innovativi per la pesatura e la misurazione.

La bilancia elettronica **seca 984** trova la sua applicazione in conformità alla norme nazionali soprattutto in ospedali ed ambulatori di dialisi.

Oltre alla bilancia da letto mobile con carrello esiste una variante fissa, nella quale il sistema elettronico di pesatura è collocato in un alloggiamento posto sotto il letto. Il presente manuale di istruzioni descrive la bilancia da letto mobile, ma può essere consultato anche per la variante fissa.

Con il meccanismo di sollevamento di nuova concezione la bilancia si può installare con un dispendio di forze ridotto. Non è più necessario spostare il letto, la

posizione assunta per rotazione dalle rotelle del letto è irrilevante.

L'indicazione del peso si può commutare tra chilogrammi (kg), libbre (lbs) e Stones (sts). Il peso viene determinato in pochi secondi.

L'apparecchio consente anche un monitoraggio continuo del peso per parecchie ore. In caso di mancanza di corrente delle batterie ricaricabili provvedono all'alimentazione occorrente.

Oltre alla convenzionale determinazione del peso, la **seca 984** offre una funzione per determinare il body mass index. A tale scopo si immette l'altezza per mezzo della tastiera di comando ed il body mass index corrispondente al valore del peso viene emesso.

Per l'impiego negli ambulatori di dialisi si può impostare un valore limite. Quando si scende al di sotto del valore, un segnale acustico dà un avvertimento.

Tutte le parti si possono sistemare sul carrello dell'apparecchio, rendendo possibile l'utilizzazione della bilancia come apparecchio mobile.

2. Sicurezza

Prima di utilizzare la nuova bilancia, prendetevi per favore un po' di tempo per leggere le seguenti avvertenze per la sicurezza.

- Osservate le avvertenze del manuale di istruzione.
- Conservate con cura le istruzioni per l'uso e la dichiarazione di conformità.
- Non dovete lasciar cadere i piedi di misura o esporli ad urti violenti.
- Il cavo di collegamento tra piedi di misura e carrello dell'apparecchio devono essere disposti in modo tale da escludere il pericolo di inciampare su di essi.
- Fate attenzione che l'alimentatore abbia la tensione di alimentazione corretta (vedere „Specifiche tecniche” a pagina 63).
- Fate attenzione che il cavo non venga schiacciato e non venga in contatto con apparecchi caldi.
- Dopo il posizionamento le leve di azionamento dovrebbero venire ribattate sul piede di misura, per evitare il pericolo di inciampare.
- Per effetto della sua struttura, la bilancia da letto seca 984 si può impiegare solo su pavimenti che sono stati prodotti, rispettando le tolleranze, in conformità alle rispettive norme sulla costruzione di pavimenti e rivestimenti per pavimenti dipendenti dal Paese. Per la Germania trova applicazione la DIN 18202.
- Fate eseguire le riparazioni esclusivamente da persone autorizzate.

3. Prima di cominciare veramente...

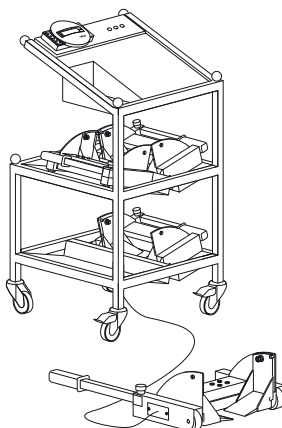
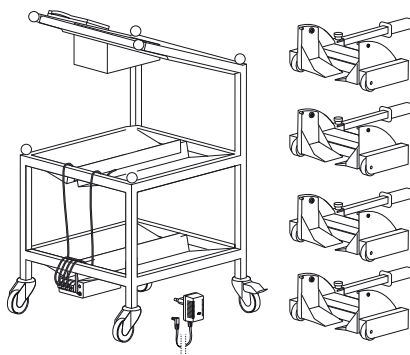
Disimballaggio

La bilancia da letto viene fornita completamente montata.

- Rimuovete l'imballaggio.
- Rimuovete le sicurezze per il trasporto.
- Sollevate il carrello dell'apparecchio dal pallet.

Nella fornitura è compreso quanto segue:

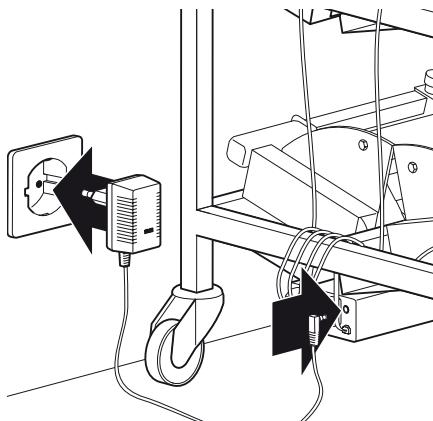
- 1 carrello,
- 4 piedi di misura,
- 1 alimentatore rete.



Accumulatori

L'alimentazione della bilancia si effettua in generale con l'alimentatore rete.

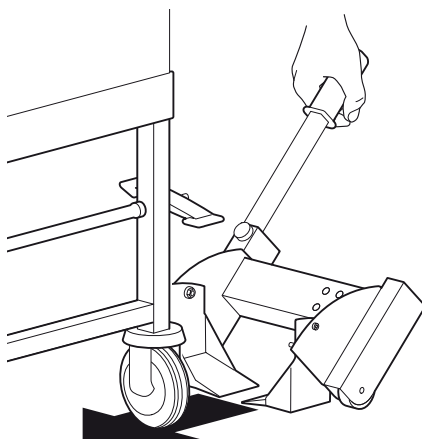
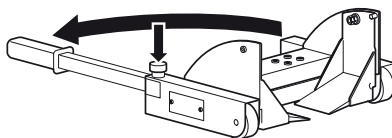
Per conservare i valori determinati anche in caso di una possibile mancanza di corrente, la bilancia è in più equipaggiata con un accumulatore. Questo accumulatore viene caricato mediante il funzionamento normale. Per essere assicurati nei riguardi di una mancanza di corrente già nel primo impiego, dovrete collegare in precedenza l'alimentatore ad una presa di corrente per almeno 12 ore.



Preparazione per la misurazione

La bilancia da letto è utilizzabile come apparecchio mobile grazie al carrello dell'apparecchio, tuttavia è possibile anche l'installazione fissa.

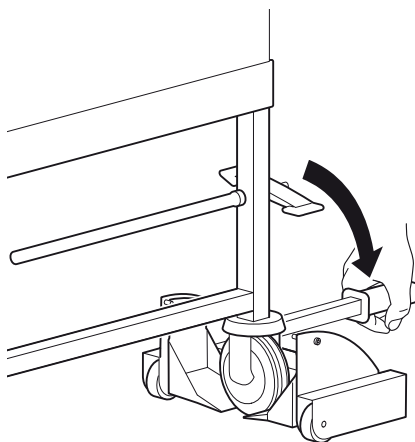
- Posizionate il carrello dell'apparecchio accanto al letto.
- Premete il bloccaggio delle rotelle verso il basso per bloccare il carrello dell'apparecchio.
- Prendete il piede di misura e mettetelo accanto ad una rotella del letto. Ribaltate in fuori la leva di azionamento. Per sbloccare la leva premete il pulsante rotondo verso il basso.
- Tenete la leva di bloccaggio ad un angolo di circa 45° rispetto al pavimento e spingete il piede di misura verso il letto. Il braccio oscillante deve ora trovarsi **accanto** alla rotella del letto.
- Continuate ora a spingere il piede di misura in avanti, nel farlo tenete il braccio oscillante fermo con la seconda mano. Il braccio oscillante si trova ora **sotto** la rotella del letto.



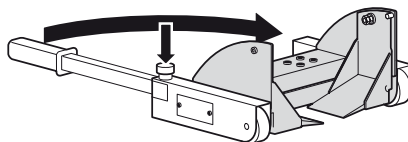
- Premete la leva di azionamento verso il basso.

Il piede di misura verrà ora posizionato sotto la rotella del piede, sollevando il letto.

Il pavimento sotto il piede di misura dovrebbe essere piano. E' assolutamente necessario fare attenzione che il cavo di collegamento non si trovi sotto il piede di misura, potrebbero verificarsi degli errori di misura.



- Ribaltate ora la leva di azionamento sul piede di misura.
- Procedete esattamente allo stesso modo per posizionare i tre piedi di misura rimanenti.



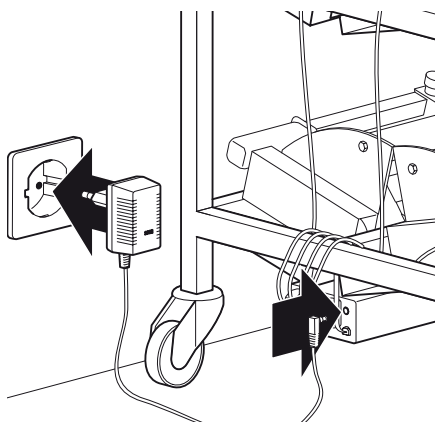
Disporre il cavo in modo tale da evitare che le parti rappresentate in grigio nel disegno vengano toccate.

Alimentazione elettrica

- Collegate il cavo rete o, rispettivamente, l'alimentatore a spina, ad una presa di corrente.

Se, durante la misurazione, la corrente viene a mancare, l'alimentazione viene effettuata dagli accumulatori incorporati, se essi sono completamente carichi per almeno 4 ore.

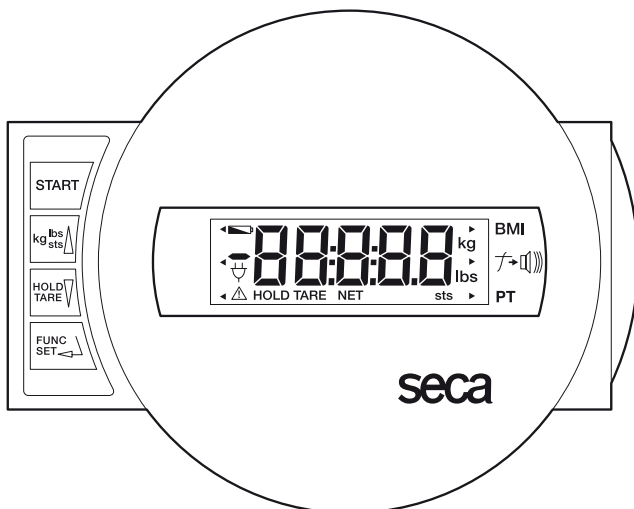
Utilizzare esclusivamente l'alimentatore in dotazione o l'alimentatore incluso con gli accessori seca. Prima di inserire la spina nella presa, verificare che la tensione elettrica dell'alimentatore corrisponda a quella dell'impianto elettrico utilizzato.



4. Uso

Comandi ed indicatori

I comandi ed il display si trovano nella sezione display.



Accendere e spegnere la bilancia



premendo brevemente sul tasto
premendo a lungo sul tasto
nel menu funzioni

→ commutazione tra kg e lbs
→ commutazione tra lbs e sts
→ incrementare il valore, sfogliare



breve pressione sul tasto

→ attivare la funzione Hold

pressione prolungata sul tasto
nel menu funzioni

→ azzerare il display, Tara attivare/disattivare
→ ridurre il valore, sfogliare



Attivazione delle funzioni (BMI, Pre-Tare e Valore limite)

Tasto di conferma per immissioni, impostazioni e smorzamento.

Segnalazioni importanti



L'alimentazione viene effettuata mediante l'alimentatore (condizione normale)



L'alimentazione viene effettuata mediante gli accumulatori (mancanza di corrente)

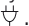
Pesare in modo corretto

La bilancia **seca 984** si può accendere con precarichi fino a 300kg. Ciò consente di accendere la bilancia con letto installato. Verificare che il carico totale presente sulla bilancia non superi il limite massimo di 500 kg e che, in caso di superamento del carico massimo, la bilancia risponda con un messaggio di "**STOP**" o un messaggio di errore.

- Premete il tasto Start.

Nel display appariranno nell'ordine, l'uno dopo l'altro **SECA, 88888** e **0.0**.

La bilancia è quindi azzerata automaticamente e pronta al funzionamento

Nel display appare il simbolo della spina elettrica .

La bilancia rimane continuamente in funzione fino a quando si spegne.

- Commutate eventualmente l'indicazione del peso (vedere pagina 55).
- Fate distendere il paziente sul letto.
- Leggete il peso del paziente sul display digitale.
- Per spegnere la bilancia, premete di nuovo il tasto start.



Commutazione dell'indicazione del peso

3. L'indicazione del peso si può commutare tra chilogrammi (kg) e libbre (lbs) e, rispettivamente tra libbre (lbs) e Stones (sts).

- Accendete la bilancia con il tasto verde di start. L'indicazione del peso ha luogo inizialmente nell'ultima impostazione selezionata.
- Per passare dalla visualizzazione del valore del peso in kg a quella in libbre e viceversa, premete il tasto **kg/lbs/sts**. Si illuminerà il display **kg** oppure **lbs**.
- Per commutare l'indicazione dei valori del peso tra libbre e Stones, tenete premuto il tasto **kg/lbs/sts** per circa 2 secondi. Si illuminerà l'indicatore **lbs** oppure **sts**.



Osservazione delle variazioni di peso (TARA)

La funzione tara è molto utile quando la bilancia deve venire utilizzata durante una dialisi. Si può quindi escludere con la tara il peso del paziente: nel display appare la differenza di peso come valore positivo o negativo.

- Premete il tasto verde di avvio.
Nel display appariranno l'uno di seguito all'altro **SECR**, **888888** e **0.0**. La bilancia è quindi azzerata automaticamente e pronta all'uso.
- Fate distendere il paziente sul letto. Nel display apparirà il peso del paziente.
- Per escludere mediante la tara il peso del paziente, attivate la funzione Tara, premendo **a lungo** il tasto **HOLD/TARE**.



Il display verrà azzerato di nuovo. Nel display appare **0.0**. Apparirà la segnalazione "NET".



La bilancia determina la differenza di peso e nel display appare un valore positivo oppure un valore negativo.

La funzione Tara si può disattivare di nuovo, premendo di nuovo **a lungo** il tasto **HOLD/TARE**. La memoria della tara viene cancellata e nel display apparirà il peso attuale.



Avvertenza:

Se si accende la bilancia mentre un paziente si trova già nel letto, nel display apparirà 0.0. Una variazione continua e lenta del peso, come si verifica tipicamente durante la dialisi, si può registrare, partendo dalla visualizzazione 0.0 solo nel modo Tara descritto sopra. La funzione Tara si può tuttavia avviare solo quando il valore visualizzato non è 0.0.

In questo caso serve un trucco. Appoggiando in più un peso, per esempio di un cuscino, il valore visualizzato varia e la funzione Tara si può attivare.

Un suggerimento:

'questa funzione si può combinare in modo intelligente con la funzione Valore limite (vedere a tale proposito il capitolo "Valore limite inferiore" a pagina 58).

Memorizzazione del valore del peso (HOLD)

Il valore determinato per il peso si può anche continuare a visualizzare dopo che la bilancia è stata scaricata. Con ciò risulta possibile prima di tutto accudire di nuovo il paziente, prima di annotare il valore del peso

- Premete **brevemente** il tasto **HOLD/TARE** mentre la bilancia è caricata.



Nel display digitale appare "HOLD". Il valore rimane memorizzato nel display fino a quando si disattiva la funzione HOLD oppure si spegne la bilancia.



- La funzione HOLD si può disattivare, premendo ancora una volta il tasto **HOLD/TARE**.



Nel display apparirà **0.0**, se la bilancia non è caricata o, rispettivamente, il valore attuale del peso. La segnalazione "HOLD"

Avvertenza:

Le funzioni HOLD e TARA si possono utilizzare anche contemporaneamente.

Body-Mass-Index (BMI)

Il body mass index mette in relazione tra loro la statura ed il peso del corpo e rende quindi possibili dati più precisi del peso ideale secondo Broca. Si specifica un campo di tolleranza, che si considera come ottimale dal punto di vista della salute.

La funzione BMI si può attivare in modo sensato, quando il peso attuale del paziente appare nel display,

- Premete il tasto **FUNC.**

Nel display apparirà l'ultima funzione utilizzata.



- Servendovi dei tasti freccia, selezionate la funzione BMI, **FU1**. Attivate la funzione, premendo ancora una volta il tasto **FUNC.**



Sul display vedrete prima di tutto l'ultima statura immessa.



- Servendovi dei tasti freccia, potete variare il valore a scatti corrispondenti alla divisione del display.



- Quando il valore corretto è stato impostato, premete ancora una volta il tasto **FUNC.** La funzione BMI è ora attivata.

L'indicatore a forma di freccia è puntato sul simbolo della funzione BMI.



- Leggete il BMI sul display digitale e confrontatelo con le categorie a pagina 58.



- Premete un tasto freccia, se volete vedere per breve tempo il valore del peso.
- Per ritornare al normale funzionamento in pesatura, premete il tasto **FUNC**.
L'indicatore a freccia per la funzione BMI scompare.



Interpretazione dell'indice di massa corporea negli adulti:

Confrontate il valore determinato con le categorie specificate di seguito, le quali corrispondono alle categorie utilizzate dall'OMS, 2000.

- **BMI inferiore 18,5:**
Attenzione, il paziente pesa troppo poco, potrebbe esservi una tendenza alla magrezza patologica. Un aumento del peso risulta consigliabile, per migliorare il benessere e l'efficienza. In caso di dubbi si dovrebbe consultare un medico specialista.
- **BMI tra 18,5 e 24,9:**
Il paziente ha un peso normale.
- **BMI tra 25 e 30 (Sovrappeso):**
Il paziente presenta un'eccedenza di peso da leggera a media. Egli dovrebbe ridurre il proprio peso, se vi è già una malattia (per esempio diabete, ipertensione, gotta, disturbi del metabolismo dei grassi).
- **BMI superiore 30:**
Una riduzione del peso è urgentemente necessaria. Il metabolismo, la circolazione e le ossa vengono sollecitati. Si raccomanda una dieta coerente, molto moto ed educazione del comportamento. In caso di dubbi si dovrebbe consultare uno specialista.

Valore limite inferiore

La bilancia da letto **seca 984** dispone di una funzione Valore limite, che genera un segnale acustico di avvertimento, quando il valore visualizzato supera un valore impostabile. Con ciò è possibile, ad esempio, collegare le massime perdite di peso consentite durante una dialisi con un segnale acustico di avvertimento.

- Il display visualizza il valore da controllare. Per impostare un valore limite voluto, premete il tasto **FUNC**.
Nel display apparirà l'ultima funzione utilizzata.
- Servendovi dei tasti freccia, selezionate la funzione **FU 2**. Attivate la funzione Valore limite, premendo ancora una volta il tasto **FUNC**.
Sul display vedrete l'ultimo valore limite impostato.
- Potete variare il valore in scatti di 100 g, servendovi dei tasti freccia.



- Quando il valore corretto è stato impostato, premete ancora una volta il tasto **FUNC.**



La funzione Valore limite ed il segnale acustico sono ora attivati. L'indicatore della freccia è puntato ora sul simbolo della funzione Valore limite.



- Potete fare il test della funzione valore limite, sollevando il letto in misura tale, da far finire il valore misurato sotto il valore limite inferiore impostato. Il segnale acustico viene emesso. Quando rilasciate di nuovo il letto, il segnale acustico cessa.
- Per disattivare la funzione valore limite, premete di nuovo il tasto **FUNC.**



L'indicatore a freccia per la funzione Valore limite scompare.



Avvertenza importante:

Se si spegne la bilancia, la funzione Valore limite deve essere riattivata, come descritto sopra.

Pesare con Pre-Tara

Quando la funzione Pre-Tara è attivata, un valore di peso memorizzato viene detratto dal peso misurato attualmente. Questa funzione è utile ad esempio quando il peso di un letto è noto e non deve essere visualizzato. In questo modo il paziente durante l'intera pesatura può rimanere nel letto.

Consiglio:

Annotate sul letto utilizzato per la pesatura la relativa tara, ad es. su un adesivo.

- Preparate la misurazione come descritto nel capitolo "Preparazione per la misurazione" a pagina 52, ma **non** spingete **ancora** i piedi di misura sotto le rotelle del letto.

- Prima di salire sulla bilancia premete il tasto **START**.



Nel display appariranno l'uno dopo l'altro **SECA**, **88888** e **0.0**. La bilancia è quindi azzerata automaticamente e pronta a funzionare.

- Premete il tasto **FUNC.** Nel display appare l'ultima funzione utilizzata.



- Con i tasti freccia selezionate la funzione Pre-Tara, **FU 3**.



- Attivate la funzione, premendo ancora una volta il tasto **FUNC**.

Sul display vedrete il valore della tara dalla posizione di memoria.

- Servendovi dei tasti freccia, potete variare il valore della tara a scatti corrispondenti alla divisione del display.

- Quando il valore della tara corretto è stato impostato, premete ancora una volta il tasto **FUNC**. La funzione Pre-Tara è ora attivata.

- Spingete quindi gradualmente tutti i quattro piedi di misura sotto le rotelle del letto e sollevatelo.

- Leggete il risultato della pesatura sul display digitale.

- Per ritornare al normale funzionamento in pesatura, premete il tasto **FUNC**.

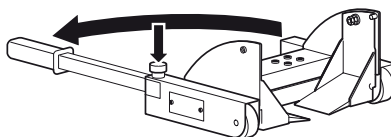
- Per spegnere la bilancia, premete di nuovo il tasto di avvio **START**.



Spostare e sistemare la bilancia

- Spegnete la bilancia.
- Sbloccate le leve di azionamento del piede di misura, premendo verso il basso il pulsante rosso, e ribaltate la leva in fuori.
- Alzate la leva di azionamento, la rotella del letto si abbassa.
- Tirate via il piede di misura, spostandolo lateralmente, avvolgete il cavo e mettetelo in un vano del carrello dell'apparecchio.
- Procedete allo stesso modo per rimuovere i rimanenti tre piedi di misura e per sistemarli sul carrello dell'apparecchio.
- Scollegate la spina rete dalla presa di corrente e sistemate anche l'alimentatore sul carrello dell'apparecchio.
- Rilasciate i bloccaggi sul carrello dell'apparecchio.

Ora potete portare la bilancia da letto al prossimo punto di impiego oppure "parcheggiarla" in un posto dove non disturba.



5. Regolazione dello smorzamento

Uno smorzamento risulta utile per ridurre i disturbi nella determinazione del peso (per esempio a causa di movimenti del paziente). Quanto maggiore è lo smorzamento, tanto più lentamente reagisce il display del peso. Potete regolare il peso in funzione delle esigenze.

- Premete il tasto **FUNC** e tenetelo premuto per 2 secondi.



Nel display vengono visualizzati **FIL** e l'impostazione attuale.

0 = Smorzamento ridotto

→ determinazione rapida del peso

1 = Smorzamento medio

→ determinazione normale del peso

2 = Smorzamento forte

→ determinazione lente del peso

- Se volete variare il valore impostato, premete un tasto freccia.



- Premete ancora una volta il tasto **FUNC**, per memorizzare il valore visualizzato. La bilancia si trova quindi di nuovo nel funzionamento normale di pesata.



Le impostazioni rimangono conservate anche dopo lo spegnimento della bilancia.

6. Pulizia

Pulite il rivestimento in gomma e la carrozzeria, quando se ne presenta la necessità, con un detersivo per usi domestici oppure con un disinfettante normalmente in commercio. Attenetevi alle indicazioni del fabbricante.

Per la pulizia non usate in nessun caso detersivi abrasivi oppure forti, spirito, benzina o simili. Tali mezzi potrebbero danneggiare le superfici pregiate.

7. Cosa fare se...

... sul display non viene visualizzato nulla?


- La bilancia è accesa?
- Il contatto a connettore verso la bilancia è collegato correttamente?

... prima della pesatura non appare 0.0?

- Avviate di nuovo la bilancia. Il carico del letto non deve variare durante l'accensione.
- Controllate se i piedi di misura sono sistemati correttamente sotto il letto ed i bracci oscillanti di alloggiamento per le rotelle del letto sono sospesi liberamente.

... la bilancia di spegne di nuovo dopo alcuni secondi?

- L'alimentatore non è stato collegato. Collegare l'alimentatore con una presa di corrente ed avviate di nuovo la bilancia.

... la segnalazione  appare?

- Durante la misurazione l'alimentazione dalla rete è stata interrotta. Quando gli accumulatori sono completamente caricati, la misurazione verrà continuata per almeno 4 ore. Non appena possibile, ripristinate l'alimentazione rete.


... la segnalazione  appare?

- Gli accumulatori sono scarichi in misura tale, da rendere impossibile una misurazione senza l'alimentazione rete. Ripristinate l'alimentazione rete.
- Se questo disturbo si verifica più spesso, fate controllare gli accumulatori.

... la segnalazione  appare?

- Il carico massimo è stato superato.

... Il display lampeggia?

- Se avete appena attivato la funzione Hold oppure Tara, per favore attendete fino a quando la bilancia ha rilevato un peso che rimane costante. Il display cesserà quindi di lampeggiare.
- Se non ha avuto luogo in precedenza nessun'attivazione di una funzione, scaricate la bilancia ed attendete fino a quando viene visualizzato  e pesate quindi ancora una volta.

... appare la segnalazione ?

- La temperatura ambiente della bilancia è troppo alta oppure troppo bassa. Collocate la bilancia in un ambiente a temperatura tra +10°C e +40°C. Attendete circa 15 minuti, fino a quando la bilancia si è adattata alla temperatura ambiente e pesate di nuovo.

... viene visualizzata la segnalazione ?

- Almeno una cella di pesatura non è collegata correttamente oppure il collegamento è scambiato. Controllate i collegamenti. I colori della spina e della presa devono coincidere. Accendete la bilancia con il tasto Start ed avviate la di nuovo. La bilancia funzionerà quindi normalmente. Se ciò non dovesse verificarsi, informate per favore il Servizio Manutenzione.

... viene visualizzata la segnalazione ?

- Quando la bilancia è stata accesa, si è superato il carico massimo, per esempio quando si pesa il letto ed il paziente. Scaricate la bilancia ed avviate la di nuovo. La bilancia funzionerà quindi normalmente. Se ciò non dovesse verificarsi, informate per favore il Servizio Manutenzione.

... un segmento rimane acceso oppure non si accende affatto?

- Il punto corrispondente presenta un errore. Informate per favore il Servizio Manutenzione.

8. Manutenzione

La vostra bilancia lascia la fabbrica con una precisione superiore a $\pm 0,15\%$. Per continuare a raggiungere questa precisione, è necessario che il prodotto sia collocato accuratamente e sottoposto a regolare manutenzione. A seconda della frequenza di uso raccomandiamo una manutenzione ad intervalli di tempo da 3 a 5 anni. Tenete conto del fatto che, per questo scopo, occorre far intervenire un servizio tecnico qualificato. In caso di dubbi il Servizio Tecnico Assistenza Clienti vi darà assistenza.

9. Specifiche tecniche

Dimensioni

Altezza:	540 mm
Larghezza:	990 mm
Profondità:	540 mm
Peso proprio	ca. 25 kg

Piedi di misura

Altezza:	328 mm
Larghezza:	150 mm
Profondità:	212 mm
Peso proprio:	ca. 6,2 kg
Lunghezza dei cavi:	2,80 m

Grandezza delle cifre del display

20 mm

Campo di temperatura

+10 °C fino a +40 °C

Precisione

superiore a $\pm 0,15\%$

Portata massima

500 kg / 1100 lbs/79 sts

Carico minimo

2 kg / 4,4 lbs

Divisione fine

fino a 200 kg / 440 lbs / 32 sts: 100 g / 0,2 lbs

a partire da 200 kg / 440 lbs / 32 sts: 200 g / 0,5 lbs

Dispositivo di taratura a sottrazione

T- = 500 kg / 1100 lbs/79 sts

Portata

Lim = 500 kg / 1100 lbs/79 sts

Intervallo di visualizzazione azzerata all'accensione

300 kg/660 lbs/47 sts

Alimentazione

da 9 a 12 V = stabilizzata.

10. Parti di ricambio ed accessori

Alimentazione elettrica

Alimentatore dipendente dal modello

Alimentatore a spina, Euro: 230V~ / 50Hz / 12V= / 130mA

Parte di ricambio seca, N° 68-32-10-252

Alimentatore da tavolo commutabile, Euro: 115V~ / 230V~ / 50-60Hz / 9V= / 350mA

Parte di ricambio seca, N° 68-32-10-243

Alimentatore a spina, USA: 120V~ / 60Hz / 12V= / 150mA

Parte di ricambio seca, N° 68-32-10-259

Attenzione!

Utilizzate esclusivamente gli alimentatori rete a spina con tensione d'uscita da 9V oppure a 12 Volt stabilizzati. Alimentatori rete normalmente in commercio possono fornire una tensione più elevata di quando vi venga dichiarato e quindi possono dare luogo a danni alla bilancia.

Accumulatori

Parte di ricambio seca, N° 68-22-12-721

11. Smaltimento

Smaltimento dell'apparecchio



Non smaltire l'apparecchio con i rifiuti domestici. L'apparecchio deve essere adeguatamente smaltito come rottame elettronico.

Rispettare le norme nazionali in materia. Per ulteriori informazioni rivolgersi al nostro Servizio Assistenza all'indirizzo:

service@seca.com

12. Garanzia

Per difetti che si possono ricondurre ad errori di materiale o di fabbricazione vale un termine di garanzia di due anni a partire dalla consegna. Tutte le parti mobili come, ad esempio, batterie, cavi, alimentatori, accumulatori, ecc, ne sono escluse. Difetti che sono coperti dalla garanzia, verranno eliminati gratuitamente per il cliente contro presentazione della ricevuta d'acquisto. Non è possibile prendere in considerazione altre pretese. I costi del trasporto di andata e di ritorno sono a carico del cliente, se l'apparecchio si trova in un luogo diverso dal domicilio del cliente. Nel caso di danni dovuti al trasporto i diritti di garanzia

Accumulatori

Non gettate gli accumulatori usati nei rifiuti domestici. Smaltite gli accumulatori tramite centri di raccolta nelle vostre vicinanze.

si possono far valere solo, se per il trasporto si è utilizzato l'imballaggio originale completo e la bilancia vi è stata fissata in modo conforme allo stato dell'imballaggio originale. Conservate quindi le parti dell'imballaggio.

Non vi è nessuna garanzia, se l'apparecchio è stato aperto da persone, che non sono state esplicitamente autorizzate a ciò dalla seca.

Preghiamo i clienti all'estero di rivolgersi nei casi previsti dalla garanzia direttamente al venditore del rispettivo Paese.

1. ¡Le felicitamos!

Con la compra de la báscula cama electrónica **seca 984** ha adquirido Ud. un aparato de alta precisión con el que pueden pesarse sencillamente y con cuidado pacientes en cama.

Hace más de 150 años que la empresa seca pone sus experiencias en favor de la salud y, como líder en el mercado, fija siempre nuevas pautas con desarrollos innovadores para pesar y medir en muchos países del mundo.

La báscula cama electrónica **seca 984** está concebida de acuerdo con las normas nacionales especialmente para un uso en hospitales y consultorios de diálisis.

Además de la báscula cama móvil con carro del aparato, existe también una variante estacionaria, en la que la electrónica de medición está alojada en una carcasa debajo de la cama. Estas instrucciones describen la báscula cama móvil, pero son también válidas para la variante estacionaria.

Gracias al nuevo mecanismo elevador, la báscula puede instalarse aplicando muy poca fuerza. No es necesario mover la

cama, y no es relevante la posición giratoria de las ruedas de la cama.

La indicación de peso puede conmutarse entre kilogramos (kg), libras (lbs) y stones (sts). El peso se determina dentro de pocos segundos.

El aparato permite controlar el peso durante horas. En caso de un fallo de corriente, el abastecimiento de energía necesario está asegurado por pilas recargables.

Además de la pesada convencional, la báscula **seca 984** ofrece una función para determinar el índice de masa corporal. Para ello se introduce con el teclado de mando la estatura y el índice de masa corporal correspondiente al peso se calcula automáticamente.

Para el uso en consultorios de diálisis, puede ajustarse un valor límite – al sobrepasarlo suena una señal acústica.

Todas las piezas pueden meterse en el carro del aparato siendo la báscula de aplicación móvil.

2. Seguridad

Antes de utilizar la nueva báscula, tómese algo de tiempo para leer los siguientes avisos de seguridad.

- Seguir los avisos en el manual de instrucciones.
- Guardar celosamente las instrucciones de uso y la declaración de conformidad.
- No dejarse caer las patas de medición ni someterlas a fuertes golpes.
- Los cables de conexión entre las patas de medición y el carro del aparato deben tenderse de tal modo que no exista peligro de tropezones.
- Cuidar de que el equipo de alimentación tenga la tensión correcta de alimentación (véase "Datos técnicos" en la página 79)
- Cuidar de que los cables no se aplasten ni que entren en contacto con objetos calientes.
- Las palancas de accionamiento deben plegarse en la pata de medición después del posicionamiento para evitar tropezones.
- Por motivos de construcción, la báscula para cama seca 984 ha de utilizarse únicamente sobre suelos que hayan sido realizados manteniendo las tolerancias de las respectivas normas nacionales para la construcción de suelos y de revestimientos de suelos: Para Alemania rige la norma DIN 18202.
- Mandar hacer las reparaciones solamente a personal autorizado.

3. Preparativos

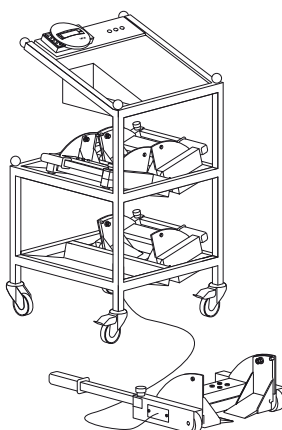
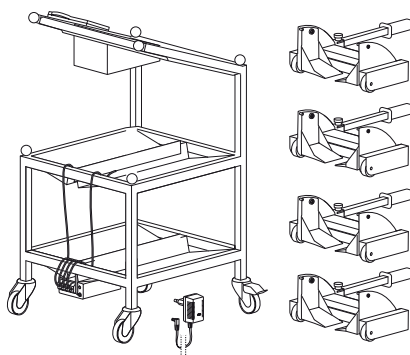
Desempaquetar

La báscula cama se entrega montada completamente

- Quitar todo el embalaje.
- Quitar los seguros de transporte.
- Levantar el carro del aparato del palet.

El volumen de suministro incluye:

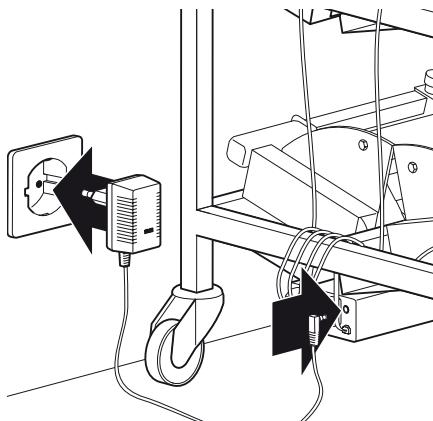
- 1 carro,
- 4 patas de medición
- 1 equipo de alimentación



Acumuladores

El abastecimiento de corriente de la báscula tiene lugar en general a través de un equipo de alimentación.

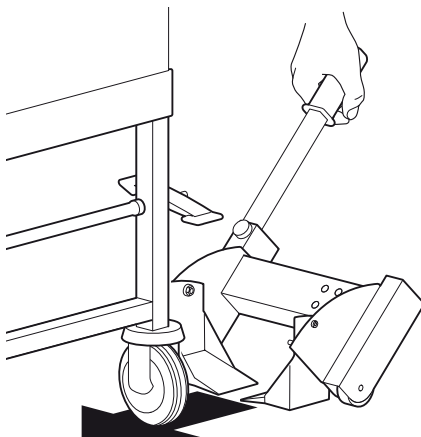
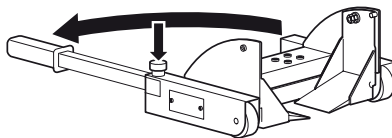
Para conservar los valores determinados incluso en caso de un fallo de corriente, la báscula cama lleva incorporado un acumulador adicional. Este acumulador se carga durante el servicio normal. Para asegurar el uso de la báscula ya desde un principio para un caso de fallo de corriente, debería conectarse antes el equipo de alimentación a una caja de enchufe durante 12 horas como mínimo.



Preparativos para la medición

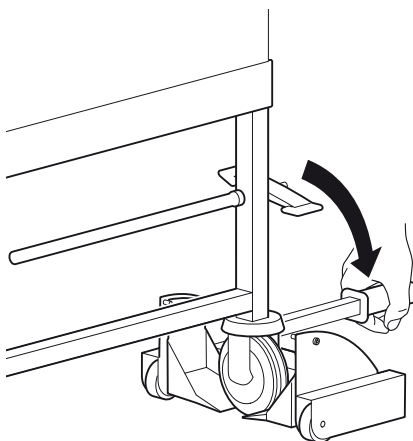
Gracias al carro del aparato, la cama es de aplicación móvil pero también puede instalarse fija.

- Llevar el carro hasta junto a la cama.
- Apretar hacia abajo el fijador de las ruedas para bloquear el carro del aparato.
- Quitar una pata de medición y colocarla junto a una rueda de la cama. Plegar hacia fuera la palanca. Para desbloquear la palanca, apretar el botón redondo.
- Sujetar la palanca a un ángulo de aprox. 45° del suelo y empujar la pata de medición hacia la cama.
El balancín debe estar ahora **junto** a la rueda de la cama.
- Avanzar ahora la pata de medición. Sujetar el balancín con la otra mano. Ahora se encuentra el balancín **debajo** de la rueda.

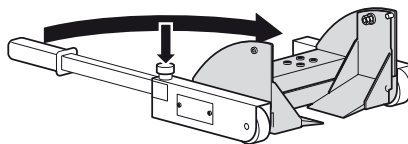


- Apretar la palanca hacia abajo. La pata de medición se mete debajo de la rueda de la cama y la levanta.

El suelo donde se encuentra la pata de medición debe ser liso. Cuidar de que el cable de unión no esté debajo de la pata de medición, pues podrían darse fallos de medición.



- Plegar la palanca a la pata de medición.
- Proceder de la misma manera para posicionar las otras patas.



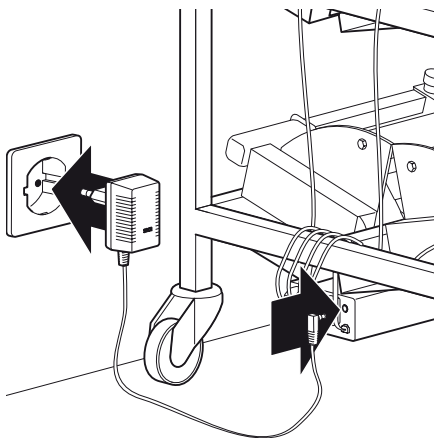
Tender el cable de tal modo que no toque las partes representadas en la figura.

Abastecimiento de corriente

- Conectar el cable de red o el equipo de alimentación a una toma de red.

Si durante la medición se cortara la corriente, las pilas integradas asumen el abastecimiento de corriente; con pilas cargadas completamente un mínimo de 4 horas.

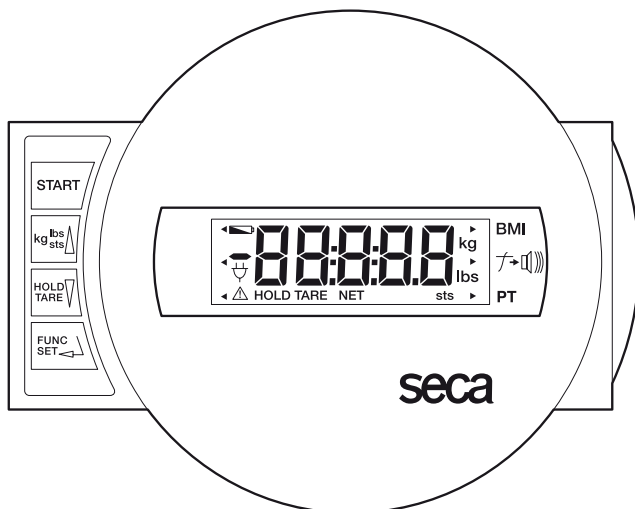
Utilice únicamente el bloque de alimentación suministrado o bien bloques de alimentación de los accesorios seca. Antes de conectarlo a la caja de enchufe compruebe si los datos de la tensión de alimentación del bloque de alimentación se corresponden con la tensión de alimentación local.



4. Manejo

Mandos e indicaciones

Los elementos de mando y el visualizador se encuentran en la pieza de indicación.



Conexión/desconexión de la báscula



corta presión de tecla → conmutación entre kg. y lbs.
 larga presión de tecla → conmutación entre lbs. y sts.
 en el menú de funciones → Aumentar el valor, hojear



Pulsación breve de tecla → Activar/desactivar la función HOLD
 Pulsación larga de tecla → Reponer la indicación a cero,
 Activar/desactivar la función TARA
 en el menú de funciones → Reducir el valor, hojear



Activación de las funciones (BMI- Pre-Tare y valor límite)
 Tecla confirmadora para entradas, ajuste de la amortiguación

Indicación correcta:



Abastecimiento de corriente con equipo de alimentación (estado normal)



Abastecimiento de corriente con pilas (en fallo de corriente)

Para pesar correctamente

La báscula **seca 984** puede arrancarse con cargas previas de hasta 300 kg. De esta forma es posible arrancar la báscula con la cama montada. Tenga en cuenta que no se debe superar la carga total de 500 kg encima de la báscula y que, al superar la carga total, la báscula reacciona con la indicación de "**STOP**" o un mensaje de error.

- Pulsar la tecla de arranque.

En el visualizador aparecen sucesivamente **SECA**, **88888** y **0.00**. Después la báscula se repone automáticamente a cero, quedando lista para el servicio.

En el visualizador aparece el símbolo de enchufe .

La báscula permanece en servicio hasta que se apague.

Conmutar la visualización de peso, si fuera necesario (ver pagina 71).

- Poner al paciente en la cama.
- Leer el peso del paciente en la indicación digital.
- Para desconectar la báscula, apretar de nuevo la tecla de arranque.



Cambio de la indicación de peso

La indicación de peso puede conmutarse entre kilogramos (kg). y libras (lbs.) o entre libras (lbs.) y stones (sts).

- Conectar la báscula con la tecla verde de arranque. La indicación de peso aparece en el ajuste último seleccionado.

- Para cambiar la indicación del peso entre kilogramos y libras, apretar la tecla de **kg/lbs/sts**.

Se ilumina la indicación de **kg** o **lbs**.

- Para conmutar la indicación del valor de peso entre libras y stones, mantener pulsada aprox. 2 segundos la tecla **kg/lbs/sts**. Se ilumina la indicación de **lbs** o de **sts**.



Observar el cambio de peso (TARA)

La función de tara es muy útil, cuando se quiera usar la báscula durante un tratamiento de diálisis. El peso del paciente puede tararse, apareciendo en la indicación el peso de diferencia como valor positivo o negativo.

- Pulsar la tecla verde de arranque.
En la indicación aparecen sucesivamente **SECA**, **88888** y **00**. Después la báscula está puesta a cero automáticamente y lista para el servicio.
- Colocar al paciente en la cama. En el visualizador aparece el peso del paciente.
- Para tarar el peso del paciente, activar la función de Tara apretando **largo** tiempo la tecla **HOLD/TARE**.



La indicación se pone de nuevo a cero. En el visualizador aparece **00**. Aparece la indicación «NET».

La báscula calcula el peso de diferencia y aparece un valor positivo o negativo en la indicación.

La función de Tara puede desconectarse de nuevo apretando **largo** tiempo la tecla **HOLD/TARE**. La memoria de tara se borra y en visualizador aparece el peso actual.



Aviso:

Si se conecta la báscula mientras está el paciente en la cama, aparece la indicación 00. Un cambio continuo del peso, tal como tiene lugar típicamente durante la diálisis, sólo puede registrarse en el modo de tara descrito arriba partiendo de la indicación 00. Pero la función tara sólo puede activarse si la indicación no es 00.

En tal caso nos ayuda un truco. Colocando un peso adicional, p. ej. un cojín, se cambia la indicación y puede activarse la función de tara.

Un consejo:

Esta función puede combinarse convenientemente con la función de valor límite (véase para ello el capítulo "Valor límite inferior" en la página 74).

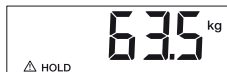
Memorización del valor de peso (HOLD)

El valor de peso calculado puede seguir apareciendo también después de la descarga. Con ello también es posible asistir primero al paciente antes de anotar su peso.

- Pulsar **brevemente** la tecla **HOLD/TARE**, mientras está cargada la báscula.



En la indicación digital aparece "HOLD". El valor permanece memorizado en la indicación hasta que se desconecte la función HOLD o la báscula.



- La función HOLD puede desactivarse pulsando de nuevo la tecla **HOLD/TARE**.



En el visualizador aparece **0.0** con báscula descargada o el peso actual. La indicación "HOLD" desaparece.

Nota:

Las funciones HOLD y TARA también pueden usarse simultáneamente.

Índice de altura de cuerpo (BMI)

El índice de estatura compara el peso del cuerpo y la estatura, permitiendo así dar datos más exactos que p. Ej. el peso ideal según Broca. Se indica una gama de tolerancia, que es considerada sanitariamente como óptima.

La función BMI puede activarse bien, cuando se vea el peso actual del paciente en la indicación.

- Pulsar la tecla **FUNC**.
En el visualizador aparece la última función usada.



- Seleccionar la función BMI **FU 1** con las teclas de flecha. Activar la función, apretando de nuevo la tecla **FUNC**.



En el visualizador se ve primero la estatura indicada por última vez.



- Podrá modificar el valor con las teclas de flecha en los pasos correspondientes a la división del visualizador.



- Cuando esté ajustado el valor correcto, apretar de nuevo la tecla **FUNC**. La función BMI está ahora activada.



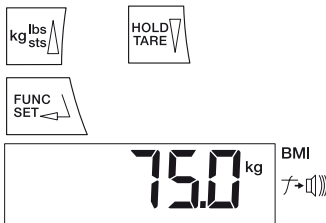
El indicador de flecha indica el símbolo de la función BMI.

- Leer la altura en la indicación digital y compararla con las categorías indicadas en la página 74.



- Apretar una tecla de flecha, si desea ver el peso un momento.
- Para volver de nuevo al servicio normal, apretar la tecla **FUNC.**

El indicador de flecha para la función BMI se apaga.



Valoración del Índice de Masa Corporal en adultos:

Comprobar el valor calculado con las categorías indicadas a continuación, que corresponden a las utilizadas por la OMS 2000.

• BMI menos de 18,5:

Atención, el paciente pesa muy poco. Podría darse una tendencia a la desnutrición. Se recomienda aumentar de peso para mejorar el estado de salud y el rendimiento. En caso de duda consulte a un especialista.

• BMI entre 18,5 y 24,9:

El peso del paciente es normal. Puede seguir con este peso.

• BMI entre 25 y 30 (Preadipositas):

El paciente tiene un ligero a medio exceso de peso. Debería reducir el peso, si estuviera enfermo (p. ej. diabetes, tensión alta, gota, hiperlipidemias).

• BMI mayor de 30:

Se recomienda urgentemente adelgazar. Se cargan el metabolismo, la circulación sanguínea y los huesos. Se recomienda una dieta consecuente, mucho movimiento y entrenamiento. En caso de duda consulte a un especialista.

Valor límite inferior

La báscula cama **seca 984** dispone de una función de valor límite, que genera una señal acústica, cuando el valor indicado queda por debajo de un valor ajustable. Aquí puede unirse a una alarma p. ej. pérdidas de peso máximas permitidas en una diálisis.

- La indicación muestra el valor a controlar. Para ajustar un valor límite deseado, apretar la tecla **FUNC.**



En el visualizador aparece la última función usada.

- Seleccione la función **FU 2** con las teclas de flecha. Activar la función de valor límite apretando de nuevo la tecla **FUNC.**



En el visualizador aparece el último valor límite ajustado.



- Puede cambiar el valor a pasos de 100 g. con las teclas de flecha.



- Si está ajustado el valor correcto, apretar de nuevo la tecla **FUNC.**



La función de valor límite y la alarma están activadas. El indicador de flecha muestra ahora el símbolo de la función de valor límite.

- Puede probar la función de valor límite, levantando tanto la cama que el valor de medición baje por debajo del umbral ajustado. La alarma suena. Al soltar de nuevo la cama, ésta se apaga.
- Para desconectar la función de valor límite, apretar de nuevo la tecla **FUNC**. El indicador de flecha para la función de valor límite se apaga.



Aviso importante:

Si se desconectó la báscula, la función de valor límite tiene que activarse de nuevo como se ha descrito arriba.

Pesar con Pre-Tara

Si está activada la función Pre-Tara, se resta un valor de peso memorizado del peso actual medido. Esta función es útil, por ejemplo, cuando el peso de una cama es conocido y no se debe mostrar. De este modo, el paciente puede permanecer en la cama cuando se realiza un pesaje total.

Consejo:

Apunte el peso tara de la cama usada para pesar, por ejemplo, en una pegatina.

- Prepare la medición como se describe en el capítulo "Preparativos para la medición" en la página 68, no empujar **todavía** las patas de medición debajo de las ruedas de la cama.
- Pulse la tecla **START** sin ningún peso sobre la báscula.



En la indicación aparecen consecutivamente **SECR**, **BBBBB** y **0.0**. Después la báscula se repone automáticamente a cero y está lista para el servicio.

- Pulsar la tecla **FUNC**. En el visualizador aparece la última función usada.
- Con las teclas de flecha, seleccionar la función Pre-Tara **FU 3**.



- Activar la función, apretando de nuevo la tecla **FUNC**.



En el visualizador se ve el valor de tara del puesto de memoria.

- Podrá modificar el valor de tara con las teclas de flecha en los pasos correspondientes a la división del visualizador.

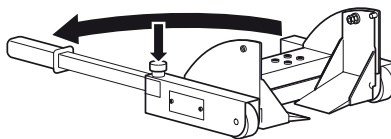


- Cuando esté ajustado el valor de tara correcto, apretar de nuevo la tecla **FUNC.** La función Pre-Tara está ahora activada.
- Ahora, empuje poco a poco las cuatro patas de medición bajo las ruedas de la cama y levántelas.
- Leer el resultado en la indicación digital.
- Para volver de nuevo al servicio normal, apretar la tecla **FUNC.**
- Para desconectar la báscula, apretar de nuevo la tecla Start.



Método para guardar la báscula

- Desconectar la báscula.
 - Desbloquear la palanca de la pata de medición, apretando el botón redondo y plegar la palanca hacia fuera.
 - Levantar la palanca, la rueda de la cama descende.
 - Sacar la pata de medición por un lado, enrollar el cable y colocar la pata en un cajón del carro del aparato.
 - Proceder de la misma manera para quitar las demás patas y guardar en el carro.
 - Sacar el enchufe de la red y guardar también el equipo de alimentación en el carro.
 - Soltar el fijador del carro del aparato.
- Ahora puede llevar la báscula cama a otro lugar o "aparcar" allí donde no estorbe hasta que la necesite en otro lugar.



5. Ajuste de la amortiguación

Es conveniente la amortiguación para reducir las anomalías durante la pesada (p. ej. por movimientos del paciente). Cuanto mayor es la amortiguación, más lenta es la reacción de la indicación de peso. Puede ajustar la amortiguación a las necesidades.

- Apretar la tecla **FUNC** y mantener apretada durante 2 segundos.

En el visualizador aparece **FIL** y el ajuste actual:

0 = amortiguación baja

→ pesada rápida

1 = amortiguación media

→ pesada normal

2 = amortiguación alta

→ pesada lenta



- Apretar una tecla de flecha para cambiar el valor ajustado.



- Apretar de nuevo la tecla **FUNC** para memorizar el valor indicación. La báscula se encuentra de nuevo en el servicio normal de pesada.



Los ajustes permanecen incluso después de desconectar la báscula.

6. Limpieza


Limpiar el carro del aparato y las patas de medición, según fuera preciso, con un detergente doméstico corriente o con un desinfectante. Seguir los avisos del fabricante.

No usar en ningún caso detergentes agresivos, alcohol, bencina o similares para limpiar. Tales agentes pueden deteriorar las superficies.

7. ¿ Qué hacer cuando...

... no aparece ninguna indicación?


- ¿Está conectada la báscula?
- ¿Está conectado correctamente el contacto enchufable en la báscula?

... no aparece  antes de pesar?

- Conectar de nuevo la báscula. La carga de la cama no debe variar durante la conexión.
- Controlar si las patas de medición están posicionadas correctamente debajo de la cama y cuelgan libremente los balancines para las ruedas de la cama.

... la báscula se apaga después de unos segundos?

- No se conectó el equipo de alimentación. Enchufar el equipo a una toma de red y conectar la báscula de nuevo.

... en el visualizador aparece  ?

- Durante la medición se interrumpió el abastecimiento de corriente de la red. Con pilas completamente cargadas se sigue la medición como mínimo 4 horas. Establecer lo antes posible el abastecimiento de red.

... el visualizador muestra $bR\Delta$?

- Las pilas están tan descargadas, que no es posible una medición sin abastecimiento de red. Establecer lo antes posible el abastecimiento de red.
- Si aparece esta anomalía a menudo, mandar controlar las pilas.

... el visualizador muestra $5\Delta DP$?

- La báscula está sobrecargada.

... centellea la indicación?

- Acaba de activar la función Hold/Tara, espere a que la báscula reconozca un peso uniforme. La indicación deja de centellear.
- Si no se ha activado antes ninguna función, descargar la báscula y esperar hasta que aparezca 00 y realizar el peso nuevamente.

... aparece ΔERP en el visualizador?

- La temperatura ambiente de la báscula es muy alta o muy baja. Colocar la báscula a una temperatura ambiente entre +10°C y +40°C. Esperar unos 15 minutos hasta que la báscula se haya adaptado a la temperatura ambiente y pesar de nuevo.

... aparece $Er: ! ! !$ en el visualizador?

- No está conectada correctamente una célula de pesada como mínimo o se ha cambiado la conexión. Controlar las conexiones. El color del enchufe y de la clavija deben coincidir. Desconectar la báscula con la tecla Start y conectar de nuevo. Después la báscula trabaja de nuevo normal. Si no fuera así, llamar al servicio de mantenimiento.

... aparece $Er: ! ! 2$ en el visualizador?

- Al conectar la báscula se sobrepasó la carga máxima de conexión, p. ej. si se pesan juntos paciente y cama. Descargar la báscula y conectar de nuevo. Después la báscula trabaja de nuevo normal. Si no fuera así, llamar al servicio de mantenimiento.

... un segmento luce constantemente o nada en absoluto?

- el punto correspondiente remite a un fallo. Llamar al servicio de mantenimiento.

8. Mantenimiento

La báscula seca sale de fábrica con un precisión mejor de $\pm 0,15\%$. Para mantener siempre esta precisión, el producto debe colocarse con sumo cuidado y realizar periódicamente trabajos de mantenimiento. Según la periodicidad de uso, recomendamos un mantenimiento cada 3 a 5 años. Por favor, tenga en cuenta que es necesario un servicio cualificado de mantenimiento. En caso de duda, su servicio posventa seca le ayudará con gusto.

9. Datos técnicos

Medidas:

Fondo:	540 mm
Anchura:	990 mm
Altura:	540 mm
Tara:	aprox. 25 kg

Patas de medición

Fondo:	328 mm
Anchura:	150 mm
Altura:	212 mm
Tara:	aprox. 6,2 kg
Longitud de cable:	2,80 m

Tamaño de cifras

20 mm

Gama de temperatura

+10 °C hasta +40 °C

Precisión

mejor de $\pm 0,15\%$

Carga máxima

500 kg / 1100 lbs / 79 sts

Carga mínima

2 kg / 4,4 lbs

Graduations

hasta 200 kg / 440 lbs / 32 sts:

100 g / 0,2 lbs

de 200 kg / 440 lbs / 32 sts:

200 g / 0,5 lbs

Dispositivo de tara subtractor

T- = 500 kg / 1100 lbs / 79 sts

Capacidad de carga

Lím. = 500 kg / 1100 lbs / 79 sts

Rango de puesta a cero al conectar

300 kg / 660 lbs / 47 sts

Abastecimiento eléctrico

9 a 12 V= regulado

10. Piezas de repuesto y accesorios

Abastecimiento de corriente

Equipo de alimentación según modelo

Equipo de alimentación, Euro: 230V~ / 50Hz / 12V= / 130mA

seca pieza de repuesto n°: 68-32-10-252

Equipo de alimentación de mesa, conmutable, Euro: 115V~ / 230V~ / 50-60Hz / 9V= / 350mA

seca pieza de repuesto n°: 68-32-10-243

Equipo de alimentación, USA: 120V~ / 60Hz / 12V= / 150mA

seca pieza de repuesto n°: 68-32-10-259

¡Atención!

Utilizar exclusivamente equipos de alimentación enchufables originales seca con 9V o tensión de salida regulada de 12 V. Los equipos de alimentación usuales pueden suministrar una tensión más alta de la que está indicada en ellos y deteriorar así la báscula.

Pilas

seca pieza de repuesto n°: 68-22-12-721

11. Eliminación

Eliminación del aparato



No elimine el aparato a través de la basura doméstica. El aparato debe eliminarse de forma apropiada como residuo electrónico. Observe las correspondientes disposiciones nacionales. Para más información, diríjase a nuestro servicio técnico a través de:

service@seca.com

Pilas

No tire las pilas a la basura doméstica. Elimínelas en los puntos de recogida de su localidad.

12. Garantía

Garantizamos 2 años de garantía a partir de la fecha de entrega por los fallos debidos a fallos de material o de fabricación. Se excluyen todas las piezas móviles como p. ej. pilas, cables, equipos de alimentación, acumuladores, etc. Los fallos que recaigan durante el periodo de garantía se subsanarán gratis presentando el recibo de compra. Otros derechos no pueden tenerse en consideración. El transporte de ida y vuelta corre a cargo del cliente, si el aparato se encuentra en otro lugar de la sede del cliente.

Sólo se concederán derechos de garantía

en casos de daños de transporte, si en el transporte se usó el embalaje original y la báscula se aseguró y sujetó tal como en su estado original. Por lo tanto, conserve todas las piezas de embalaje.

La garantía caduca si el aparato es abierto por personas que no han sido autorizadas expresamente para ello por seca.

Rogamos a los clientes extranjeros que se dirijan ante un caso de garantía al vendedor del país respectivo.

1. Parabéns!

Ao adquirir a balança electrónica para pesar deitado **seca 984** você optou um aparelho de elevada precisão, com o qual pode pesar doentes acamados de forma fácil e cuidadosa.

Desde há mais de 150 anos que a seca coloca toda a sua experiência ao serviço da saúde, afirmando-se como líder incontestado em vários países pelas inovações que apresenta no domínio da pesagem e da antropometria.

A balança electrónica para pesar deitado **seca 984**, sem detrimento da legislação nacional aplicável, destina-se principalmente a ser utilizada em hospitais e centros de diálise.

Para além da balança para pesar deitado móvel com carro de aparelhagem, há também uma variante estacionária, na qual o sistema electrónico de medição está instalado numa caixa sob a cama. Este manual descreve a balança para pesar deitado móvel, mas serve também para a variante estacionária.

Graças ao inovador mecanismo de elevação, esta balança pode ser instalada com pouco esforço. Com o sistema que

esta balança integra deixa de ser necessário afastar a cama, a posição oscilante das rodas da cama deixa de ser relevante.

O indicador de peso pode alternar entre quilogramas (kg), libras (lbs) e stones (sts). O peso é calculado poucos segundos depois.

O aparelho permite um controlo do peso durante várias horas. Em caso de falha de energia, o acumulador recarregável assegura a alimentação de energia necessária. Para além da pesagem convencional, a **seca 984** dispõe igualmente de uma função que permite determinar o índice de massa corporal, bastando, para isso, introduzir a altura por meio dos botões de comando. O índice de massa corporal correspondente ao peso é exibido.

Existe a possibilidade de definir um valor-limite para a utilização em centros de diálise, um sinal sonoro avisa quando o valor não é alcançado.

Todas as peças podem ser acondicionadas no carro de aparelhagem, proporcionando assim uma grande mobilidade à balança.

2. Segurança

Antes de utilizar a nova balança, dedique um pouco de seu tempo à leitura das seguintes instruções de segurança:

- Respeite as indicações que constam das instruções de uso.
- Guarde cuidadosamente as instruções de uso e a declaração de conformidade.
- Não deixe cair os pés de pesagem e evite que eles batam com força nalgum lado.
- Os cabos de ligação entre os pés de pesagem e o carro de aparelhagem têm de ser distribuídos de forma a que ninguém corra o risco de tropeçar neles.
- Assegure-se de que o alimentador fornece a tensão de alimentação correcta (consulte os „Dados técnicos” na pág. 95).
- Assegure-se de que os cabos não são esmagados e de que não entram em contacto com objectos quentes.
- Depois de efectuado o posicionamento, as alavancas de accionamento devem ser postas para cima nos pés de pesagem, para que ninguém se magoe ao tropeçar nelas.
- Em virtude das suas características, a balança para pesar deitado 985 da seca só pode ser utilizada em pisos que tenham sido construídos ou montados de acordo com as normas em vigor no respectivo país sobre pisos e revestimentos, atendendo às tolerâncias indicadas nas normas. No caso da Alemanha, aplica-se a norma DIN 18202.
- Deixe os trabalhos de reparo exclusivamente para pessoas autorizadas.

3. Antes de começar...

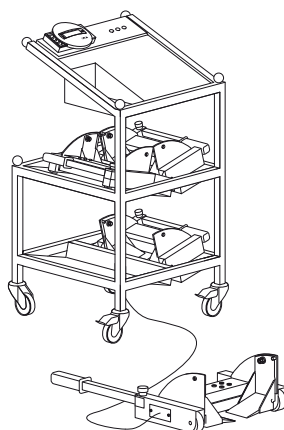
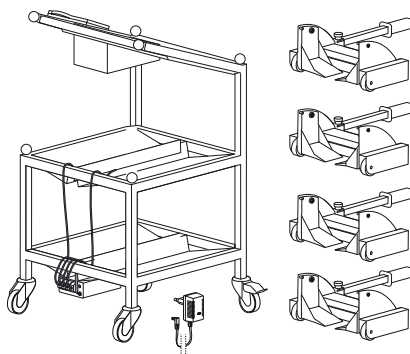
Desembalar

Retire a embalagem e coloque a balança sobre uma superfície firme e plana.

- Retire a embalagem.
- Retire os travamentos de transporte.
- Retire o carro de aparelhagem da paleta.

Do equipamento a fornecer fazem parte:

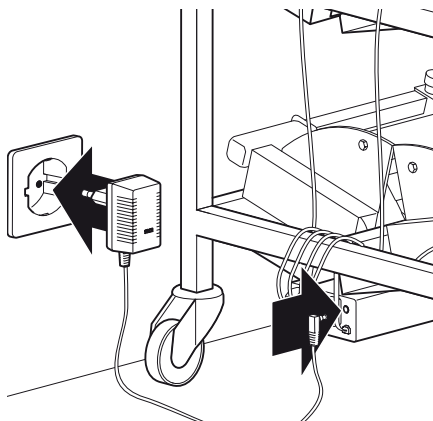
- 1 carro
- 4 pés de pesagem
- 1 alimentador



Acumuladores

A alimentação de corrente à balança é feita normalmente pelo alimentador.

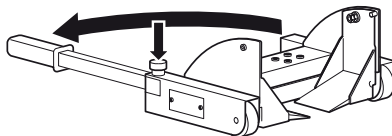
Para salvaguardar os valores determinados, mesmo em caso de falha de corrente eléctrica, a balança para pesar deitado encontra-se equipada com um acumulador. Este acumulador recarrega-se durante o funcionamento normal da balança. Para ficar protegido contra falhas de corrente eléctrica aquando da primeira utilização da balança, deve ligar o alimentador a uma tomada pelo menos 12 horas antes de a utilizar pela primeira vez.



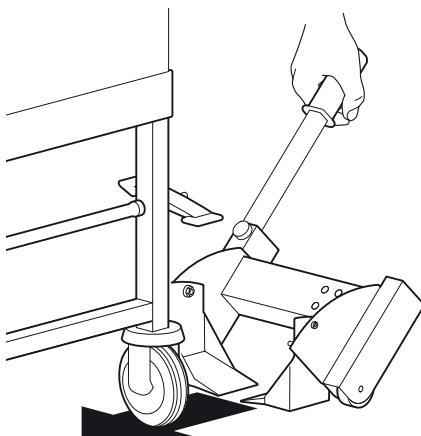
Preparação para a pesagem

A balança para pesar deitado pode ser utilizada como balança móvel graças ao carro de aparelhagem, mas também pode ser montada de forma estacionária num dado local.

- Desloque o carro de aparelhagem para junto da cama.
- Pressione os fixadores existentes nas rodas para baixo, a fim de travar o carro de aparelhagem.
- Retire um pé de pesagem e coloque-o ao lado de uma das rodas da cama. Ponha a alavanca de accionamento para trás. Para destrancar a alavanca basta premir o botão redondo.

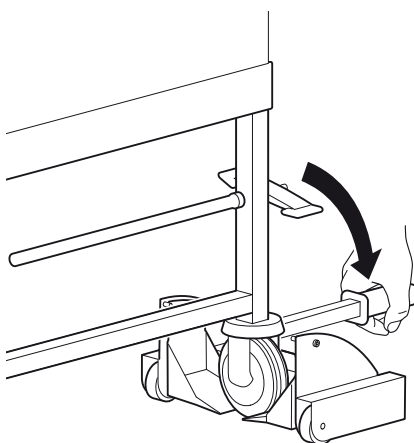


- Mantenha a alavanca de accionamento num ângulo de aprox. 45° relativamente ao chão e empurre o pé de pesagem para junto da cama. O corpo do pé tem de estar agora **ao lado** da roda da cama.
- Empurre agora o pé de pesagem mais para a frente, segurando no corpo do pé com a outra mão. O corpo do pé encontra-se agora **debaixo** da roda da cama.

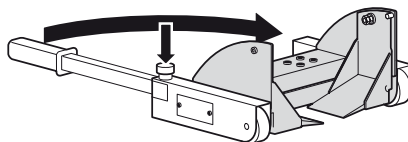


- Empurre a alavanca de accionamento para baixo. O pé de pesagem é deslocado para debaixo da roda da cama levantando ligeiramente a cama.

O piso por baixo do pé de pesagem tem de ser direito. Assegure-se de que os cabos de ligação não ficam debaixo do pé de pesagem, já que pode dar pesagens erradas se for esse o caso.



- Volte a rebater a alavanca de accionamento para junto do pé de pesagem.
- Proceda da forma descrita para posicionar os restantes três pés de pesagem.



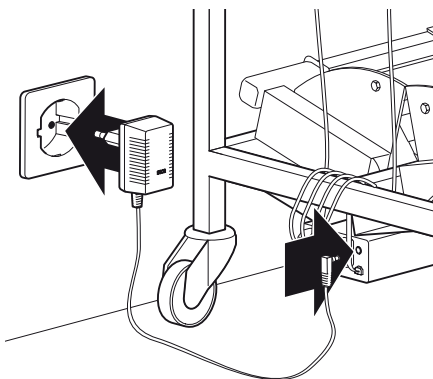
Distribua os cabos de forma a que não toquem nas partes ilustradas a cinzento na figura.

Alimentação de corrente

- Ligue o cabo de rede ou a ficha do alimentador a uma tomada.

Se a corrente eléctrica falhar durante uma pesagem, é o acumulador integrado que passa a fornecer energia à balança. Quando os acumuladores se encontram totalmente carregados podem alimentar a balança durante, pelo menos, 4 horas.

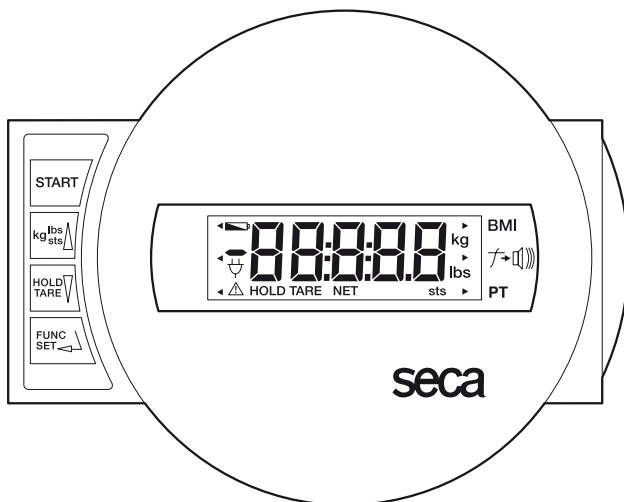
Utilize unicamente o alimentador incluído no fornecimento ou alimentadores da gama de acessórios da seca. Antes de ligar o cabo à tomada, verifique se a indicação da tensão de rede do alimentador está de acordo com a tensão de rede disponível no local.



4. Operação

Elementos de comando e mostrador

Os elementos de comando e o display encontram-se no módulo do mostrador.



Ligar e desligar a balança



Breve pressionar de tecla

→ mudar entre kg e lbs

Pressionar de tecla prolongado

→ mudar entre lbs e sts

No menu de funções

→ aumentar valor, folhear



Breve pressionar de tecla

→ activar/desactivar a função Hold

Pressionar de tecla prolongado

→ repor a zeros, activar/desactivar tara

No menu de funções

→ diminuir valor, folhear



Activar as funções (BMI, Pre-Tare e valor-limite)

Tecla de confirmação para entradas, ajuste do amortecimento

Indicações importantes:



Alimentação de corrente através do alimentador (estado normal)




Alimentação de corrente através dos acumuladores
(em caso de falha de corrente eléctrica)

Pesar corretamente

A **seca 984** pode ser iniciada com pré-cargas até 300 kg. Isto significa que é possível iniciar a balança com a cama armada. Não se esqueça que a carga total sobre a balança não pode ultrapassar os 500 kg e que, no caso de o peso total ser ultrapassado, esta exibe a indicação "**STOP**" ou uma mensagem de erro.

- Carregue na tecla de partida ("Start").

No mostrador aparece, por esta seqüência, **SECR**, **88888** e **00**. A balança fica assim zerada e operacional.

No mostrador aparece o símbolo da ficha .

A balança permanece em funcionamento até ser desligada.

- Mude, eventualmente, a unidade de peso (consulte a pág. 87).
- Coloque o paciente na cama.
- Leia o peso do paciente exibido no mostrador digital.
- Para desligar a balança, volte a carregar na tecla de partida ("Start").



Mudar a unidade de peso

A indicação do peso pode ser mudada entre quilogramas (kg) e libras (lb) ou libras (lb) e stones (st).

- Ligue a balança por meio do botão "Start" verde. Seguidamente o peso aparece no mostrador na unidade selecionada da última vez.
- Para alternar a indicação do peso, carregue na tecla **kg/lbs/sts**.



- Ilumina-se então a indicação **kg** ou **lbs**.



- Para comutar a indicação do peso entre libras e stones, mantenha premida a tecla **kg/lbs/sts** durante aprox. 2 segundos.



Ilumina-se então a indicação **lbs** ou **sts**.

Observar alterações de peso (TARA)

A função Tara é muito útil quando a balança é utilizada durante as diálises. Ao peso do paciente pode ser subtraída a tara, no mostrador aparece o peso diferencial como valor positivo ou negativo.

- Carregue na tecla “Start” verde.

No mostrador aparecem de seguida **SECA**, **888888** e **00**. Depois disso, balança é automaticamente reposta a zero e está operacional.



- Coloque o paciente na cama. No mostrador aparece o peso do paciente.

- Para subtrair a tara ao peso do paciente tem de activar a função da tara carregando longamente na tecla **HOLD/TARE**.



O indicador fica novamente a zero. No mostrador aparece **00**. A indicação “NET” é exibida.



A balança apura o peso diferencial e aparece um valor positivo ou negativo no mostrador.

Para desactivar a função de taragem, mantenha a tecla premida durante algum tempo. A memória da tara é apagada e o mostrador passa a indicar o peso actual.



Nota:

Se ligar a balança com o paciente já na cama aparece a indicação **00. no mostrador. Uma alteração lenta e contínua do peso, tal como acontece normalmente durante a diálise, a partir do mostrador **00**., só pode ser registada no modo de tara acima descrito. No entanto, a função de tara só pode ser activada quando a indicação é diferente de **00**.**

Nestes casos pode usar um truque. Se colocar um peso adicional, como por exemplo uma almofada, a indicação já se altera, o que quer dizer que pode activar a função de tara.

Uma dica:

Esta função pode ser combinada com a função de valor-limite (consulte para o efeito o capítulo „Valor-limite inferior” na pág. 90).

Memorizar o peso (HOLD)

O peso apurado pode continuar sendo exibido mesmo depois de abandonar a balança. Dessa forma, é possível voltar acomodar primeiro o doente e só depois anotar o peso.

- Carregue **por instantes** na tecla **HOLD/TARE**, enquanto a balança está com carga.



No mostrador digital aparece "HOLD". O valor permanece memorizado no mostrador até ser desligada a função HOLD ou a balança.



- A função HOLD pode ser desligada carregando novamente na tecla **HOLD/TARE**.



Se a balança não estiver carregada, aparece no mostrador **0.0** ou o peso atual. A indicação "HOLD" desaparece.

Nota:

As funções HOLD e TARA podem também ser usadas em simultâneo.

Índice de massa corporal (BMI)

O índice de massa corporal relaciona a altura com o peso, permitindo, assim, a obtenção de dados precisos, como seja, o peso ideal segundo Broca. A função BMI pode ser ativada quando aparece o peso actual do paciente no mostrador.

- Carregue na tecla **FUNC.**

No display aparece a última função utilizada.



- Seleccione com as teclas de seta a função BMI **FU 1**. Active a função premindo novamente na tecla **FUNC.**



No mostrador pode ver a última altura introduzida.



- Com as teclas de seta pode alterar o valor em etapas de acordo com a divisão do mostrador.



- Quando estiver ajustado o valor correcto, volte a pressionar a tecla **FUNC.** A função BMI fica então ativada



O indicador de seta aponta para o símbolo da função BMI.

- Leia o BMI no mostrador digital e compare-o com as categorias mencionadas a pág. 90.



- Pessione as teclas de seta se desejar dar uma olhada no peso.



- Para voltar ao modo de pesagem normal, carregue na tecla **FUNC.**



O indicador de seta para a função BMI apaga-se.



Avaliação do índice de massa corporal para adultos:

Compare o valor apurado com as categorias indicadas em baixo, que correspondem às utilizadas pela OMS em 2000.

- **BMI inferior a 18,5:**

Atenção! O paciente pesa muito pouco. Podemos estar perante um caso de anorexia nervosa. É aconselhável um aumento de peso para melhorar o bem-estar e a capacidade física. Em caso de dúvida, é aconselhável consultar um médico da especialidade.

- **BMI entre 18,5 e 24,9:**

O paciente tem o peso normal. Deve manter-se assim.

- **BMI entre 25 e 30 (Pré-obesidade):**

O paciente tem um ligeiro/médio excesso de peso. Deve perder peso se padecer já de alguma doença (por ex.: diabetes, tensão alta, gota, perturbações do metabolismo lipídico).

- **BMI acima de 30:**

É urgente perder peso! O metabolismo, a circulação e os ossos estão em sobreesforço. Aconselha-se uma dieta rigorosa, muito exercício físico e autocontrolo. Em caso de dúvida, é aconselhável consultar um médico da especialidade.

Valor-limite inferior

A balança electrónica para pesar deitado **seca 984** dispõe de uma função de valor-limite, que gera um sinal de aviso quando o valor indicado fica aquém de um valor ajustável. Desta forma, pode assinalar com um sinal acústico de aviso, por exemplo, perdas de peso máximas permitidas, que podem suceder durante a diálise.

- O mostrador apresenta o valor a controlar. Para definir um valor-limite pretendido prima a tecla **FUNC.**



No display aparece a última função utilizada.

- Seleccione com as teclas de seta a função **FU 2**. Active a função de valor-limite, premindo novamente na tecla **FUNC.**



No display aparece a última função utilizada.



- Pode ir alterando o valor em passos intercalares de 100 g com as teclas de seta.



- Quando tiver definido o valor correcto prima novamente a tecla **FUNC.**

A função de valor-limite e o sinal sonoro encontram-se agora activos. O indicador de seta aponta para o símbolo da função de valor-limite.



- Pode testar a função de valor-limite levantando a cama até que o valor medido fique aquém do limiar definido. Ouve-se então o sinal de aviso. Largando novamente a cama deixa de se ouvir o sinal de aviso.
- Para desligar a função de valor-limite, prima de novo a tecla **FUNC**. O indicador de seta para a função de valor-limite deixa de aparecer no mostrador.



Nota importante:

Depois de desligar a balança, tem de voltar a activar a função de valor-limite da forma acima descrita, para tirar partido desta função.

Pesar com pré-taragem

Quando a função de pré-taragem está activa, o valor memorizado é subtraído ao valor pesado por último. Esta função é útil, p. ex., quando o peso de uma cama é conhecido e não se pretende que ele também seja indicado. Isto permite que o paciente possa permanecer na cama durante toda a pesagem.

Dica:

Aponte o respectivo peso de tara nas camas utilizadas para a pesagem, por ex. num autocolante.

- Prepare a medição como descrito no capítulo “Preparação para a pesagem” na pág. 84, mas **não** empurre ainda os pés de pesagem para baixo das rodas da cama.
- Prima o botão de arranque com a balança vazia. No mostrador aparece, por esta seqüência, **SELR**, **88888** e **0.0**. De seguida, a balança volta a zero e fica operacional.
- Carregue na tecla **FUNC**. No mostrador aparece a última função utilizada.
- Seleccione a função pré-taragem **FU 3** com as teclas de seta.
- Active a função premindo novamente a tecla **FUNC**. No mostrador é-lhe indicado o valor de taragem do local de memória.
- Com as teclas de seta pode alterar o valor de taragem em etapas de acordo com a divisão do mostrador.

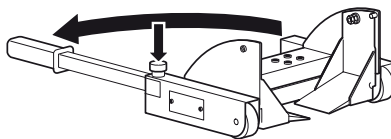


- Quando estiver ajustado o valor de tara-
gem correto, volte a pressionar a tecla
FUNC. A função de pré-taragem en-
contra-se agora activa.
- Empurre agora, pouco a pouco, cada
um dos quatro pés de pesagem para
baixo das rodas da cama e levante-a.
- Observe de seguida o resultado da
pesagem no mostrador digital.
- Para voltar ao modo de pesagem nor-
mal, carregue na tecla **FUNC.**
- Para desligar a balança, volte a carregar
na tecla de partida ("Start").



Deslocar e arrumar a balança

- Desligue a balança.
- Destranque a alavanca de acciona-
mento do pé de pesagem premindo o
botão redondo e pondo a alavanca
para baixo.
- Levante a alavanca de accionamento,
a roda da cama baixa.
- Retire o pé de pesagem pelo lado, en-
role o cabo e guarde o pé de pesagem
num dos compartimentos do carro de
aparelhagem.
- Proceda da mesma forma para retirar
os outros três pés de pesagem e para
os acondicionar no carro de aparelhagem.
- Retire a ficha da tomada e acondicione
igualmente o alimentador no carro de
aparelhagem.
- Solte os fixadores do carro de apare-
lhagem.



Agora já pode levar a balança de pesar
deitado para outro local onde seja precisa
ou então arrumá-la num local onde não
estorve até à próxima utilização.

5. Ajuste do amortecimento

A função de amortecimento é útil para reduzir falhas aquando da determinação do peso (p. ex. devido aos movimentos do paciente). Quanto mais forte for o amortecimento mais lentamente aparece a indicação do peso. Pode ajustar o amortecimento em função das circunstâncias.

- Prima a tecla **FUNC** e mantenha-a premeida durante 2 segundos.



No display aparece **FIL** e o ajuste actual:

0 = amortecimento reduzido
→ determinação rápida do peso

1 = amortecimento médio
→ determinação normal do peso

2 = amortecimento forte
→ determinação lenta do peso

- Para alterar o valor ajustado basta premeir uma tecla de seta.



- Prima novamente a tecla **FUNC** para memorizar o valor indicado. A balança volta ao modo de funcionamento normal.



Estes ajustes permanecem memorizados mesmo depois de desligar a balança.

6. Limpeza

Limpe o carro da aparelhagem e os pés de pesagem com um detergente doméstico ou com um desinfectante normal, sempre que necessário. Respeite as instruções dos fabricantes desses produtos.

Nunca limpe com produtos abrasivos ou cáusticos, álcool, benzina ou semelhantes. Tais produtos podem danificar a superfície.

7. O que fazer quando...

... não aparece qualquer indicação no mostrador?

- A balança está ligada?
- O contato de encaixe está bem conectado à balança?

... não aparece 0.0 antes da pesagem

- Reinicie a balança. A carga existente sobre a cama não pode ser alterada enquanto liga a balança.
- Verifique se os pés de pesagem se encontram correctamente posicionados por baixo da cama e se os corpos dos pés estão desobstruídos.

... a balança voltar a desligar após alguns segundos?

- O alimentador da balança não está ligado à tomada. Ligue o alimentador a uma tomada e volte a ligar a balança.

... aparece a indicação  ?

- A alimentação de corrente eléctrica a partir da rede foi interrompida durante a pesagem. O processo de pesagem poderá continuar durante pelo menos mais 4 horas se os acumuladores estiverem totalmente carregados. Restabeleça a alimentação de corrente eléctrica a partir da rede o mais rapidamente possível.

... aparece a indicação $bR\epsilon\epsilon$?

- Os acumuladores estão de tal forma descarregados, que deixou de ser possível pesar sem a alimentação de corrente eléctrica a partir da rede. Restabeleça a alimentação a partir da rede eléctrica.
- Se esta falha surgir com frequência mande verificar os acumuladores.

... aparece a indicação $StOP$?

- A carga máxima foi ultrapassada.

... o indicador pisca?

- Se já ativou a função Hold ou Tara, por favor aguarde um pouco, até a balança reconhecer um peso estável. O indicador deixa então de piscar.
- Se não tiver ativado previamente qualquer função, retire a carga da balança e espere até aparecer 0.0 e repita depois a pesagem.

... aparece a indicação ϵENP ?

- A temperatura ambiente é demasiado alta ou demasiado baixa. Coloque a balança num ambiente entre os 10°C e 40°C. Deixe passar 15 minutos para a balança se adaptar à nova temperatura e volte a pesar.

... aparece a indicação $\epsilon r : ! ! ?$

- Pelo menos uma das células de carga não está correctamente conectada ou a ligação está trocada. Verifique as ligações. A cor da ficha e da tomada têm de corresponder. Desligue a balança através da tecla Start e volte a ligá-la. A seguir a balança voltará a funcionar normalmente. Se não for este o caso, fale com o serviço de assistência técnica.

... aparece a indicação $\epsilon r : ! ?$

- No momento em que ligava a balança foi ultrapassada a carga de ligação máxima, por exemplo quando se procede à pesagem da cama e do paciente. Retire a carga sobre a balança e volte a ligar a mesma. A seguir a balança voltará a funcionar normalmente. Se não for este o caso, fale com o serviço de assistência técnica.

... um segmento está permanentemente aceso ou não acende sequer?

- O local em questão apresenta um erro. Comunique ao serviço de assistência técnica.

8. Manutenção

A balança seca vem de fábrica com uma precisão superior a $\pm 0,15$ %. Para que esta precisão se mantenha, é necessário montar bem o produto e efectuar uma manutenção regular. Consoante a frequência de utilização, recomendamos que a balança seja revista em intervalos de 3 a 5 anos, por um serviço de manutenção qualificado. Em caso de dúvidas, peça ajuda ao serviço de assistência pós-venda.

9. Dados técnicos

Dimensões

Largura:	540 mm
Altura:	990 mm
Profundidade:	540 mm
Peso próprio:	aprox. 25 kg

Pés de pesagem

Largura:	328 mm
Altura:	150 mm
Profundidade:	212 mm
Peso próprio:	aprox. 6,2 kg
Comprimento do cabo:	2,80 m

Tamanho dos dígitos do mostrador

20 mm

Faixa de temperatura

+10 °C a +40 °C

Precisão

superior a $\pm 0,15$ %

Carga máxima

500 kg/1100 lbs/79 sts

Carga mínima

2 kg / 4,4 lbs

Divisão mínima

Até 200 kg / 440 lbs / 32 sts:

100 g / 0,2 lbs

a 200 kg / 440 lbs / 32 sts:

200 g / 0,5 lbs

Dispositivo subtractivo de tara

T- = 500 kg / 1100 lbs/79 sts

Capacidade de carga

Lim = 500 kg / 1100 lbs/79 sts

Peso máximo da cama vazia

300 kg/660 lbs/47 sts

Alimentação de tensão

9 a 12 V= regulada

10. Peças sobressalentes e acessórios

Alimentação de corrente

Alimentador de rede dependente do modelo

Alimentador de ficha de rede, Euro: 230V~ / 50Hz / 12V= / 130mA

Nº de peça sobressalente da seca: 68-32-10-252

Alimentador de mesa, comutável, Euro: 115V~ / 230V~ / 50-60Hz / 9V= / 350mA

Nº de peça sobressalente da seca: 68-32-10-243

Alimentador de ficha de rede, USA: 120V~ / 60Hz / 12V= / 150mA

Nº de peça sobressalente da seca: 68-32-10-259

Alimentador

Utilize apenas alimentadores originais da marca seca com 9 V ou 12 V de tensão de saída regulada. Os alimentadores de outras marcas, que se encontram à venda, podem fornecer valores de tensão superiores ao que está estipulado e provocar, assim, danos na balança.

Acumuladores

Nº de peça sobressalente da seca: 68-22-12-721

11. Eliminação

Eliminação do aparelho



Não elimine o aparelho juntamente com o lixo doméstico. O aparelho tem de ser eliminado de forma adequada como sucata eletrónica. Respeite as respectivas regulamentações nacionais. Para mais informações, entre em contacto com o nosso serviço de assistência técnica através de:

service@seca.com

Acumuladores

Não deite os acumuladores descarregados para o lixo doméstico. Elimine os acumuladores entregando-os a um posto de recolha próximo de si.

12. Garantia

A garantia para falhas decorrentes de defeito do material ou de fabrico é de dois anos, a partir da data do fornecimento. Excluem-se todas as partes móveis, como sejam pilhas, cabos, alimentadores, acumuladores, etc.. As falhas abrangidas pela garantia serão corrigidas gratuitamente mediante a apresentação do talão de compra. Não serão tidas em conta outras reclamações. Os custos de transporte de e para as instalações do cliente, caso se aplique, ficarão a cargo do cliente. No caso de danos de transporte, a garan-

tia só se aplica se tiver sido utilizada a embalagem original completa para acondicionar a balança, de forma bem imobilizada e fixa, tal como se encontrava originalmente. Por este motivo, guarde todos os componentes da embalagem.

A garantia cessa se o aparelho tiver sido aberto por pessoas não expressamente autorizadas, pela seca, para o efeito.

Solicitamos aos nossos clientes de fora da Alemanha que, caso tenham direito à garantia, se dirijam directamente ao revendedor do país onde se encontram.



Konformitätserklärung
declaration of conformity
Certificat de conformité
Dichiarazione di conformità
Declaración de conformidad
Overensstemmelsesattest
Försäkran om överensstämmelse
Konformitetserklæring
vaatimuksenmukaisuusvakuutus
Verklaring van overeenkomst
Declaração de conformidade
Δήλωση Συμβατότητας
Prohlášení o shodě
Vastavusdeklaratsioon
Megfelelőségi nyilatkozat
Atitikties patvirtinimas
Atbilstības apliecinājums
Oświadczenie o zgodności
Izjava o skladnosti
Vyhlásenie o zhode
Onay belgesi

Die Personenwaage
The personal scales
Le pèse-personnes
La bilancia pesapersona
La báscula pesapersona
Personvægten
Personvágen
Personvekten
Henkilövaaka
De personenweegschaal
A balança para adultos
Η ζυγαριά ατόμων
Osobní váhy
Tervishoiuteenuse osutamisel kasutatavad kaalud
A személyi mérleg
Buitinës svarstyklys
Personālsvari
Waga osobowa
Osobna tehtnica
Osobná váha
Yetişkin tartısı

seca 984

- D** ... erfüllt im wesentlichen die Richtlinie 2004/108/EG über die elektromagnetische Verträglichkeit.
Sollte es trotzdem bei der Benutzung der Waage in der Nähe von starken elektromagnetischen Strahlen wie zum Beispiel Mikrowellengeräten, mobilen Telefonen, Handsprechfunkgeräten usw. zu vorübergehenden Störungen bzw. Fehlwägungen kommen, entfernen Sie bitte die Waage von der Störquelle oder schalten Sie die Störquelle aus und wiederholen Sie die Wägung.
- DK** ... opfylder i alt væsentligt direktiv 2004/108/EF om elektromagnetisk kompatibilitet.
Skulle der alligevel ved brugen af vægten i nærheden af stærke elektromagnetiske stråler, for eksempel mikrobølgeapparater, mobile telefoner, walkie-talkier osv., forekomme forbigående forstyrrelser eller fejlvejninger, skal De fjerne vægten fra støjilden eller slukke for støjilden og gentage vejningen.
- GB** ...largely fulfils the electromagnetic compatibility guideline 2004/108/EC.
If temporary interference and/or inaccurate weighing should nevertheless occur when the scale is used in the vicinity of intensive electromagnetic radiation sources such as microwave appliances, mobile telephones, walkie-talkies and the like, please move the scale away from the interference source or switch off the interference source and repeat the weighing operation.
- F** ...répond pour l'essentiel à la directive 2004/108/CE relative à la compatibilité électromagnétique.
Si toutefois, lors de l'utilisation du pèse-personne à proximité de sources de rayonnement électromagnétique telles que des fours micro-ondes, des téléphones mobiles, des walkies-talkies, etc., des perturbations provisoires ou des erreurs de pesage apparaissaient, veuillez éloigner le pèse-personne de la source de perturbations ou déconnectez celle-ci et répétez l'opération de pesage.
- I** ...è sostanzialmente conforme alla direttiva 2004/108/CE sulla compatibilità elettromagnetica.
Se, ciò nonostante, quando si utilizza la bilancia nelle vicinanze di forti emettitori di radiazioni elettromagnetiche, come, ad esempio, apparecchi a microonde, telefoni cellulari, radiotelefoni ecc., si dovessero verificare dei disturbi passeggeri o, rispettivamente, errori nella pesatura, allontanate per favore la bilancia dalla sorgente dei disturbi oppure spegnete quest'ultima e ripetete la pesatura.
- E** ...cumple en esencia la Directiva 2004/108/CE sobre tolerancia electromagnética.
Si a pesar de ello, se produjeran anomalías o malas pesadas temporales al usar la báscula en la proximidad de fuertes emisores electromagnéticos tales como p. ej. microondas, teléfonos móviles, radiotelefonos, etc., aleje la báscula de la fuente causante de las perturbaciones o desconecte esta fuente y repita la pesada.
- S** ...uppfyller i huvudsak direktivet 2004/108/EG om elektromagnetisk kompatibilitet.
Om vägen används i närheten av starka elektromagnetiska störningskällor som t.ex. mikrougnar, mobiltelefoner, radiosändare osv. och det uppstår övergående störningar eller felaktiga mätningar skall antingen vägen avlägsnas från störningskällan eller störningskällan stängas av och därefter skall vägningen upprepas igen.
- N** ... samsvarer i vesentlig grad med EU-direktiv 2004/108/EF om elektromagnetisk kompatibilitet.
Hvis det allikevel skulle forekomme forbigående forstyrrelser eller feilveininger ved bruk av vekten i nærheten av sterke elektromagnetiske stråler, som f.eks. mikrobølgeovner, mobiltelefoner, bærbare radiokommunikasjonsapparater etc., skal vekten tas bort fra forstyrrelseskilden eller forstyrrelseskilden slås av og veiningen gjentas.
- SF** ... vastaa pääosiltaan sähkömagneettista yhteensopuvuutta koskevaa direktiiviä 2004/108/EY.
Jos tästä huolimatta käytettäessä vaakaa voimakkaiden sähkömagneettisten kenttien kuten esimerkiksi mikroaaltolaitteiden, matkapuhelinten, radiopuhelinten jne. läheisyydessä esiintyy ohimeneviä häiriöitä tai virhepunnituksia, poista vaakaa häiriölähteen läheltä tai kytke häiriölähte pois päältä ja toista punnitus.
- NL** ...voldet in essentie aan de richtlijn 2004/108/EG voor elektromagnetische compatibiliteit.
Wanneer niettemin bij de toepassing van het apparaat in de nabijheid van sterke elektromagnetische stralen zoals bijv. magnetrons, mobiele telefoons, walkietalkies enz. tijdelijke storingen c.q. foutieve wegingen ontstaan, dient u de weegschaal van de storingsbron te verwijderen of de storingsbron uit te schakelen en de weging te herhalen.
- P** ... cumpre, no essencial, a directiva 2004/108/CE sobre compatibilidade electromagnética.
Não obstante, se temporariamente forem detectadas interferências ou pesagens erradas quando a balança for utilizada na proximidade de fontes de forte radiação electromagnética, como sejam aparelhos de microondas, telefones móveis ou aparelhos radiotelefónicos portáteis, afaste a balança da fonte de interferência ou desligue o aparelho causador da interferência e repita a pesagem.

- GR** ... ανταποκρίνεται βασικά στην Οδηγία 2004/108/ΕΚ περί ηλεκτρομαγνητικής συμβατότητας. Σε περίπτωση που παρόλα αυτά προκληθούν προσωρινές δυσλειτουργίες ή εσφαλμένες μετρήσεις κατά τη χρήση της ζυγαριάς πλησίον ισχυρών ηλεκτρομαγνητικών ακτινοβολιών όπως για παράδειγμα συσκευών μικροκυμάτων, κινητών τηλεφώνων ή ραδιοασυρμάτων κ.λπ., απομακρύνετε τη ζυγαριά από την πηγή που προκαλεί παράσιτα ή απενεργοποιήστε την πηγή παρασίτων και επαναλάβετε το ζύγισμα.
- CZ** ...v podstatě splňuje směrnici 2004/108/ES o elektromagnetické kompatibilitě. Pokud v přesto docházelo při používání vah v blízkosti silného elektromagnetického záření, např. mikrovlnných přístrojů, mobilních telefonů, vysílaček atd., k přechodným poruchám, popř. chybnému vážení, přemístěte váhy od zdroje rušení nebo zdroj rušení vypněte a vážení zopakujte.
- EST** ...vastab põhiosas elektromagnetilise ühilduvuse kohta kehtiva direktiivi 2004/108/EÜ nõuetele. Kui vaatamata sellele tekitab kaalude kasutamisel tugeva elektromagnetkiirguse, näiteks mikrolaine-seadmete, mobiiltelefonide, raadio-käsitlefonide jne lähedal lühiajalised häired või valed kaalumistulemused, paigutage kaalud häireallikast kaugemale või lülitage häireallikas välja ning korrake kaalumist.
- HU** ...megfelel a 2004/108/EK elektromágnesses öszeférhetőségről szóló irányelv alapvető követelményeinek. Amennyiben a mérleg használatá közben, erős elektromágnesses sugárzás, pl. mikrohullámú készülékek, mobiltelefonok, walkie-talkie stb. közelében átmeneti zavar vagy hibás mérés fordul elő, távolítsa el a mérleget a zavarforrástól, vagy kapcsolja ki a zavarforrást, majd ismétlje meg a mérést.
- LT** ...atitinka direktyvos 2004/108/EB dėl prietaisų elektromagnetinio suderinamumo reikalavimus. Jeigu naudojant svarstyklės šalia stiprių elektromagnetinių spindulių, sklaidžiamų, pavyzdžiui, mikrobangų krosnelių, mobiliųjų telefonų, nešiojamų radijų ir pan., vienas įrenginys trikdo kito įrenginio veikimą, patraukite svarstyklės toliau nuo tokio prietaiso arba išjunkite elektros maitinimą ir pasverkite iš naujo.
- LV** ... pamatā atbilst direktīvai 2004/108/EK par elektromagnētisko savietojamību. Tā kā svaru izmantošanas laikā spēcīga elektromagnētiskā starojuma tuvumā, piemēram, pie mikrovilņu iekārtām, mobilajiem telefoniem, rokas skalrņiem u. tml., iespējami pārejoši traucējumi vai kļūdaini svaru rādījumi, lūdzu, attāliniet svarus no traucējuma avota vai izslēdziet traucējuma avotu un atkārtojiet svaru mērījumus.
- PL** ...spełnia w istotnych punktach wymogi dyrektywy 2004/108/WE na temat zgodności elektromagnetycznej. Jeśli mimo to dojdzie do nieprawidłowego pomiaru wzgl. przejsiowych zakłóceń podczas korzystania z wagi w obrębie działania silnych pól elektromagnetycznych, jak np. w pobliżu kuchenek mikrofalowych, telefonów komórkowych, krótkofalówek itp., to należy usunąć wagę z zasięgu działania tego pola bądź wyłączyć źródło zakłóceń i powtórzyć ważenie.
- SLO** ...je v skladu s predpisi 2004/108/ES glede elektromagnetske skladnosti. Če se pri uporabi tehtnice v bližini močnih virov elektromagnetskih polj, kot so na primer mikrovalovne pečice, mobilni telefoni, ročne radijske naprave in podobno, pojavijo motnje ali napačne meritve, odstranite tehtnico z mesta, kjer se motnje pojavljajo, ali izključite vir motenj in ponovno opravite meritve.
- SK** ...v podstate splňa požiadavky podľa smernice 2004/108/ES o elektromagnetickej znášanlivosti. Ak by aj napriek tomu dochádzalo pri používaní vahy v blízkosti silných zdrojov elektromagnetického vyžarovania, ako sú napríklad mikrovlnné rúry, mobilné telefóny, ručné rádiotelefóny, atď. k prechodným poruchám, resp. nesprávnym váženiam, váhu presuňte do väčšej vzdialenosti od zdroja rušenia a váženie zopakujte.
- TR** ...elektromanyetik dayanilrlik bakımından 2004/108/EG yönergisine büyük oranda uyumaktadır. Buna rağmen tartırın örn. mikrodalga fırın, mobil telefon, telsiz telefon vs gibi elektromanyetik ısıma yanan cihazların yakınında kullanılması durumunda geçici parazitlenmeler veya hatalı tartımlar meydana gelirse, baskülü parazit kaynağından uzaklaştırın veya parazit kaynağını kapatın ve tartımı tekrarlayın.

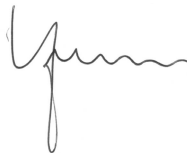
Поставщик: Компания "Мир Весов"
115409, Москва, ул. Москворечье 47,
корп. 2

Тел./ факс: (495) 921-44-57

<http://www.mirvesov.ru>

E-mail: mv@mirvesov.ru

Hamburg: November 2007



Sönke Vogel
Geschäftsführer
seca gmbh & co. kg.
Hammer Steindamm 9-25
22089 Hamburg
Telefon: +49 40.200 000-0
Telefax: +49 40.200 000-50