



OK252011RU

Руководство пользователя

Тележка Гидравлическая ОК



Модели: ОК 25-115, ОК 25-80, ОК 25-90, ОК 25-100, ОК 20-150, ОК 25-1150x685, ОК 20-180, ОК 20-200, ОК 20-250, ОК 20-300, ОК 30-115, ОК 20-low-61, ОК 20-low-51, ОК 10-low-35, ОК 20-steel, ОК 20-galv, ОК 15-4-way, ОК 20-115-QL, ОК 25-brake, ОК 20-500R, ОК 20-700R, ОК 20-1000R, ОК 20-1500R, ОК 20-1150x838, ОК 25-1150x450, ОК 35-150, ОК 35-180, ОК 35-200, ОК 35-250



www.otto-kurtbach.ru

**Otto-Kurtbach GmbH:
Kurfurstendamn 226, 10719**



Содержание

1	Общая информация.....	5
1.1	Использование	5
1.2	Место использования	5
1.3	Модернизация и модификация.....	6
1.4	Остаточные риски	6
1.5	Права и обязанности оператора.....	7
1.6	Сертификат соответствия	7
1.7	Принятые обозначения.....	7
2	Описание моделей.....	8
2.1	Отличительные особенности моделей.....	8
2.2	Описание основных частей тележки.....	11
2.3	Устойчивость моделей	12
2.4	Грузоподъемность моделей.....	12
2.5	Транспортировка	12
3	Эксплуатация.....	13
3.1	Средства управления	13
3.2	Выбор режима работы.....	13
3.2.1	Подъем груза	14
3.2.2	Транспортировка груза	14
3.2.3	Спуск груза.....	15
3.3	Управление тормозом.....	15
4	Правила безопасности	16
4.1	Основные положения	16
4.2	Основные проверки перед использованием	16
4.3	Обращение с грузом.....	17
4.3.1	Грузы	17
4.3.2	Захват груза	17
4.3.3	Подъем груза	18
4.3.4	Использование погрузочных платформ	18
4.3.5	Транспортировка паллет	18
4.4	Движение.....	18
4.4.1	Общие положения	18
4.4.2	Передвижение по наклонной поверхности.....	19
4.5	Парковка.....	19
5	Технические данные	20
5.1	Условные обозначения.....	20
5.2	Технические характеристики	21
6	Спецификации.....	32

6.1	Корпус	32
6.2	Ручка	34
6.3	Стандартный гидроузел.....	36
6.4	Гидроузел быстрого подъема	38
7	Обслуживание	40
7.1	Основные положения	40
7.2	После продолжительного простоя	40
7.3	Смазка механических частей	41
7.4	Обслуживание гидроузла	41
7.4.1	Проверка герметичности	41
7.4.2	Проверка уровня масла.....	41
7.4.3	Замена масла	41
7.5	Смазочные материалы.....	42
7.6	Чистка тележки	42
7.7	Устранение неисправностей.....	43
8	Приложения	45
8.1	Списание и утилизация тележки	45
8.2	График технического обслуживания.....	45
8.3	Данные о ремонте.....	46
8.4	Регистрационные данные тележки	47

1 Общая информация

1.1 Использование

Гидравлическая тележка предназначена для выполнения погрузочно-разгрузочных и транспортных работ с помощью ручного управления, проводимых согласно указаниям данной инструкции по эксплуатации.



Запрещается использовать гидравлическую тележку для целей, не описанных данной инструкцией.

Не допускается перевозка пассажиров.

В случае использования гидравлической тележки для целей, не описанных в данной инструкции, необходимо получить письменное одобрение компании Otto-Kurtbach и ответственных органов, для предотвращения возможных несчастных и аварийных случаев.

Производитель не несет ответственности за любые инциденты, происходящие из-за неправильного использования.

Предельно допустимая нагрузка указана на схеме загрузки. Не превышайте предельно допустимую нагрузку.

Не используйте гидравлическую тележку в огне- или взрывоопасных зонах, а так же в неблагоприятных условиях эксплуатации и условиях, которые могут вызвать коррозию (кроме моделей, разработанных для работы в агрессивных средах).

1.2 Место использования

Гидравлическую тележку можно использовать в закрытых и открытых помещениях на ровных и устойчивых поверхностях.

Пролеты цехов и рабочие зоны должны отвечать требованиям, указанным в данном руководстве.

Температура окружающей среды должна находиться в пределах от -25°C до +50°C.

1.3 Модернизация и модификация

Если Вы предполагаете эксплуатировать гидравлическую тележку, например, в холодильной камере, или во взрывоопасных условиях, она должна быть соответствующе оснащена и сертифицирована для подобного применения.

Если Вы собираетесь использовать гидравлическую тележку для работ, не указанных в руководстве, и собираетесь переоборудовать или переоснастить ее для использования в специфичных условиях, помните, что любое изменение структурного состояния может повлиять на поведение тележки в процессе эксплуатации.

Поэтому Вам следует предварительно связаться с официальными представителями Otto-Kurtbach. Без одобрения Otto-Kurtbach не разрешается внесения модификаций, которые могут негативно повлиять на устойчивость гидравлической тележки.

Модернизация допускается только с нашего письменного согласия. При необходимости требуется также заручиться разрешением от ответственных органов.

1.4 Остаточные риски



При осторожном управлении в соответствии со стандартами и правилами, во время эксплуатации нельзя исключать остаточные риски.

Нельзя исключать возможность остаточного риска даже вне зоны непосредственной опасности. Любой человек, находящийся в непосредственной близости от гидравлической тележки, должен быть особенно внимательным и не упускать ее из виду, чтобы быстро среагировать в случае поломки или внештатной ситуации.

ВНИМАНИЕ: Все люди, находящиеся в непосредственной близости от гидравлической тележки, должны быть извещены о возможных рисках и происшествиях. Мы также обращаем Ваше внимание на дополнительные правила безопасности, изложенные в данной инструкции по эксплуатации.

1.5 Права и обязанности оператора

Гидравлической тележкой может управлять только квалифицированный специалист, достигший 18 лет, обученный производству операций.

Он отвечает за соблюдение аварийно-профилактических мероприятий и правил безопасности, описанных в данной инструкции по эксплуатации.

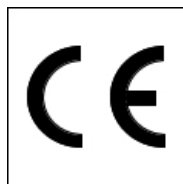
Оператор должен быть ознакомлен с инструкцией по эксплуатации, и она должна быть доступна для него в любой момент.

Оператор должен немедленно сообщать управляющему о любых поломках тележки и о любых дефектах.

1.6 Сертификат соответствия

Сертификатами соответствия CE и Госстандарта РФ подтверждается, что гидравлическая тележка отвечает стандартам и требованиям, имеющим силу на момент продажи.

Если гидравлическая тележка была модифицирована или переукомплектована без согласования с производителем, безопасность тележки может быть снижена и, следовательно, сертификат соответствия CE становится недействительным.



1.7 Принятые обозначения

- Q** - Грузоподъемность
- I** - Длина вил
- b1** - Расстояние между вилами
- h13** - Высота в нижнем положении
- L** - Общая длина
- B** - Общая ширина
- h14** - Высота ручки
- h3** - Высота подъема

2 Описание моделей

2.1 Отличительные особенности моделей

Корпус гидравлической тележки изготовлен из специальной, высокопрочной низкоуглеродистой стали, методом холодной штамповки с применением роботизированных сварочных линий.

Рукоятка рулевого рычага покрыта морозоустойчивым полимерным материалом.



Облегченные алюминиевые ходовые колеса и стальные подвилочные ролики - покрыты ударопрочным полиуретаном.

На концах вилок, установлены подкатные ролики, которые обеспечивают плавное преодоление неровностей, облегчают въезд под поддон и предотвращают его повреждение.

Стандартные модели с различной длиной и шириной вилок:

Модель	Q, [кг]	l, [мм]	b1, [мм]
OK 25-115	2500	1150	540
OK 25-80	2500	800	540
OK 25-90	2500	900	540
OK 25-100	2500	1000	540
OK 20-150	2000	1500	540
OK 25-1150X685	2500	1150	685
OK 20-1150X838	2000	1150	838
OK 25-1150X450	2500	1150	450

ОПИСАНИЕ МОДЕЛЕЙ

Стандартные модели с различной длиной и шириной вил:

Модель	Q, [кг]	l, [мм]	b1, [мм]
OK 20-180	2000	1800	540
OK 20-200	2000	2000	540
OK 20-250	2000	2500	540
OK 20-300	2000	3000	540

Большегрузные модели:

Модель	Q, [кг]	l, [мм]	b1, [мм]
OK 30-115	3000	1150	540
OK 35-150	3500	1500	540
OK 35-180	3500	1800	540
OK 35-200	3500	2000	540
OK 35-250	3500	2500	540

Низкопрофильные модели:

Модель	Q, [кг]	l, [мм]	h13, [мм]
OK 20-low61	2000	1150	61
OK 20-low51	2000	1150	51
OK 10-low35	1000	1150	35

Модели для агрессивных сред:

Модель	Q, [кг]	Материал
OK 20-steel	2000	Тележка из нержавеющей стали
OK 20-galv	2000	Гальванизированная

ОПИСАНИЕ МОДЕЛЕЙ*Маневренные модели:*

Модель	Q, [кг]	Особенность
OK 15 4-way	1500	возможность перемещения в 4-х направлениях

Модели с быстрым подъемом:

Модель	Q, [кг]	l, [мм]	Кол-во циклов до макс. высоты подъема
OK 20-115-QL	2000	1150	4

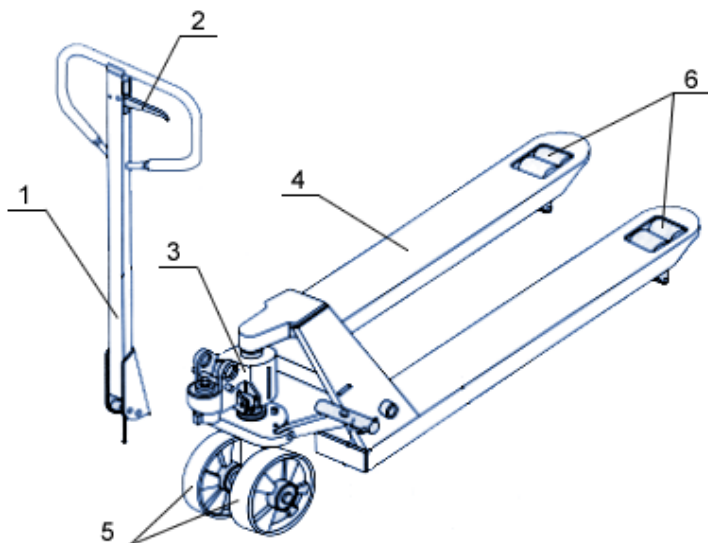
Модели с тормозом:

Модель	Q, [кг]	l, [мм]	b1, [мм]
OK 25-brake	2500	1150	540

Модели под рулоны:

Модель	Q, [кг]	l, [мм]	R, [мм]
OK 20-500R	2000	1150	400-600
OK 20-700R	2000	1150	600-800
OK 20-1000R	2000	1150	800-1200
OK 20-1500R	2000	1150	1200-1600

2.2 Описание основных частей тележки



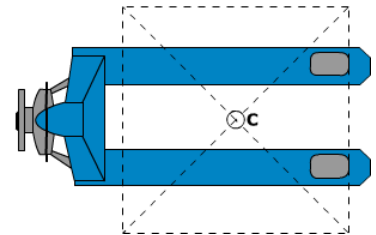
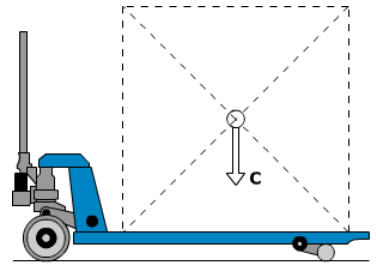
1. Ручка
2. Рычаг управления
3. Гидроузел
4. Вилы
5. Передние колеса
6. Задние ролики

2.3 Устойчивость моделей

Гидравлические тележки обладают устойчивостью, в соответствии с требованиями ISO 5766. Однако устойчивость тележек также зависит и от характеристик покрытия рабочей зоны и правильной установки груза.

Центр тяжести "с" это точка, вокруг которой система уравновешена. В момент установки груза, система приобретает новый общий центр тяжести.

У тележки существует стандартный центр тяжести, который записан в технических характеристиках для каждой модели.



2.4 Грузоподъемность моделей

Грузоподъемность тележки указана в паспорте и на корпусе самой тележки. Указанные показатели всегда относятся только к тележке в комплекте поставки, помните, что установка дополнительного оборудования и любые другие изменения исходных параметров влияют на грузоподъемность, в этом случае указанные параметры не могут считаться действительными и данные должны быть изменены.

2.5 Транспортировка



Используйте только подходящие тросы или цепи. Никогда не используйте самодельные тросы.

При подъеме используйте лебедку или кран соответствующей грузоподъемности.

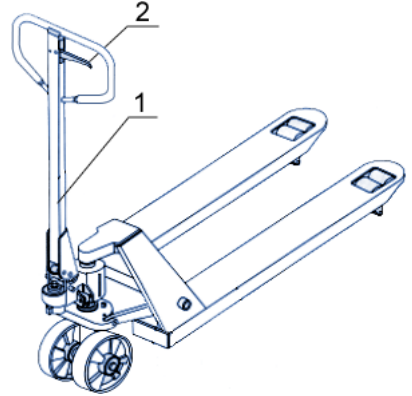
При перевозке упаковка должна быть закреплена в центре тяжести системы.

3 Эксплуатация

3.1 Средства управления

Управление гидравлической тележкой производится при помощи ручки (1), оснащенной рычагом управления (2).

Рычаг управления предназначен для выбора, установки и изменения режима работы гидравлической тележки.

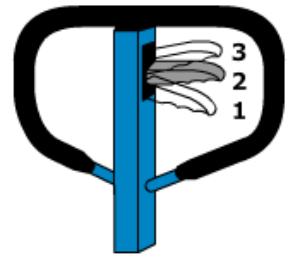


3.2 Выбор режима работы

Выбор режима работы, производится при помощи рычага управления, расположенного на ручке гидравлической тележки.

Рычаг может быть установлен в одно из трех функциональных положений:

1. Режим подъема груза.
2. Режим движения.
3. Режим спуска груза.

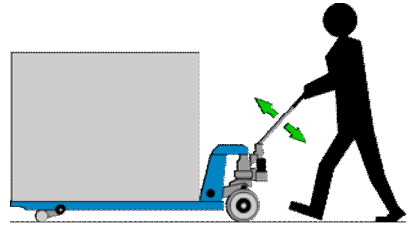


Дополнительная подсказка о режимах рычага находится на стикере, приклеенном к ручке гидравлической тележки.

3.2.1 Подъем груза

Для подъема груза:

- медленно подведите тележку к паллете или грузу;
- установите вилы под груз или паллету (при нестандартном захвате паллеты, фиксируйте ее по отштампованной контрольной риске на вилах, которая поможет предотвратить повреждение паллеты);
- переключите рычаг управления в режим подъема груза;



Груз поднимается при движении ручки гидравлической тележки.



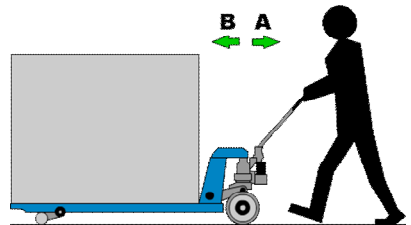
Не допускается перегруз тележки.

Запрещается оставлять груз в поднятом положении без присмотра.

3.2.2 Транспортировка груза

Для транспортировки груза переключите рычаг управления в режим движения.

Движение гидравлической тележки осуществляется в прямом (А) или обратном (В) направлении под действием поступательной силы, создаваемой оператором тележки.



Для увеличения срока службы узлов и агрегатов тележки рекомендуется ее транспортировать силой тяги в направлении (А).

Поворот тележки осуществляется поворотом ручки, жестко связанной с передними колесами. Диапазон поворота ручки указан в технических характеристиках.

3.2.3 Спуск груза

Для спуска груза плавно зажмите рычаг управления, в соответствующем положении. После выполнения операции, отпустите рычаг управления, он должен автоматически перейти в режим движения.

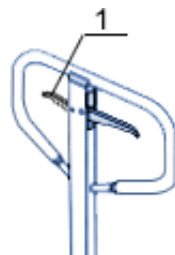
3.3 Управление тормозом

Гидравлическая тележка ОК 20-brake оснащена механическим тормозом.

Рычаг тормоза (1) расположен на ручке тележки, с противоположной стороны от рычага выбора режима.

Для кратковременного включения механического тормоза, нажмите и удерживайте рычаг торможения.

Если условия проведения работ предусматривают более длительное использование тормоза, или невозможность использования кратковременного, то необходимо воспользоваться фиксатором тормоза, расположенным на рычаге тормоза.



4 Правила безопасности

4.1 Основные положения

Операторы должны уделять особое внимание условиям работы, включая присутствие других людей или движущихся объектов, находящихся в пределах видимости, и должны быть уверены в их безопасности.

Не разрешается стоять на/под поднятыми частями гидравлической тележки, с грузом или без.

Необходимо немедленно сообщать о любых происшествиях, касающихся персонала, здания, конструкций или оборудования.

Операторы не имеют права модифицировать гидравлическую тележку.

Операторы имеют право использовать тележку только по ее прямому назначению.

4.2 Основные проверки перед использованием

Прежде чем использовать гидравлическую тележку, необходимо проверить ее состояние.

Проведите проверку:

- колес и роликов
- гидроузла на присутствие подтеков и загрязнения
- вил грузоподъемной рамы
- тормозов (при их наличии).



Запрещается эксплуатировать тележку с неисправной ходовой частью и при наличии неисправной системы гидроузла.

Произведите проверочный подъем и спуск вил тележки без груза.

4.3 Обращение с грузом

4.3.1 Грузы

Масса перевозимых грузов не должна превышать номинальную грузоподъемность гидравлической тележки во избежание опасности опрокидывания и поломки гидравлической системы.

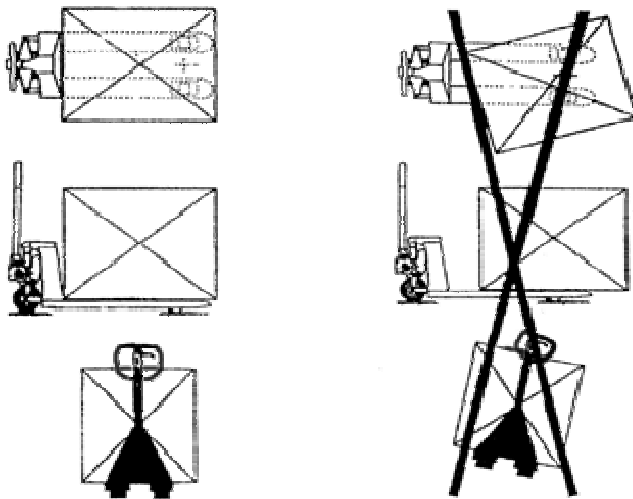
Разрешается перевозить только устойчивые и безопасно расположенные грузы.

Особенно осторожно нужно перевозить очень длинные, широкие или высокие грузы, во избежание опрокидывания груза или столкновения с людьми или движущимися объектами.

При перевозке неотцентрованных грузов необходимо работать особенно осторожно.

Не используйте бракованные или поврежденные паллеты.

4.3.2 Захват груза



Груз должен располагаться так, чтобы вес равномерно распределялся на обе вилы.

4.3.3 Подъем груза

После того, как вилы были помещены под груз (паллету), немного поднимите их, чтобы груз прочно установился на месте. В зонах укладки, где груз может находиться на максимально возможной высоте, особенно важно, чтобы поверхность покрытия была ровная и горизонтальная, способная выдержать вес груза и гидравлической тележки в рабочем состоянии.

Пол должен быть освобожден от посторонних объектов или предметов, которые могут воспрепятствовать процессу работы и повлиять на устойчивость груза.

4.3.4 Использование погрузочных платформ

Прежде чем заехать на погрузочный помост, оператор должен удостовериться, что помост правильно установлен и закреплен и что он обладает соответствующей максимально допустимой нагрузкой. Движение по помосту должно быть медленным и осторожным.

4.3.5 Транспортировка паллет

Паллеты перевозятся только отдельно. В исключительных случаях, при разрешении управляющего перевозками, если необходимо перевезти несколько паллетов один на другом, обязательно убедитесь, что они уложены строго вертикально.

Максимальная высота группы паллет не должна превышать двух метров, при этом паллеты должны быть надежно закреплены.

4.4 Движение

4.4.1 Общие положения

Необходимо соблюдать все правила дорожного движения, включая все специальные правила, продиктованные условиями работы.

Поддерживайте безопасное расстояние с любым другим транспортным средством. Оператор должен полностью контролировать гидравлическую тележку и управлять ею ответственно.

ПРАВИЛА БЕЗОПАСНОСТИ

Когда условия работы требуют движения назад, а груз закрывает обзор, будьте предельно осторожны и используйте дополнительные приспособления или помощника.

Оператор должен объезжать предметы, находящиеся на полу, способные вызвать повреждение или причинить ущерб.

В случае, когда в пределах видимости находятся люди или другое транспортное средство, необходимо предупредить перед началом движения гидравлической тележки.

4.4.2 Передвижение по наклонной поверхности

Использование на наклонной поверхности возможно только тележки оснащенной тормозом.

Запрещается поворачивать гидравлическую тележку на наклонной плоскости или двигаться по кривой через наклонную плоскость.

4.5 Парковка

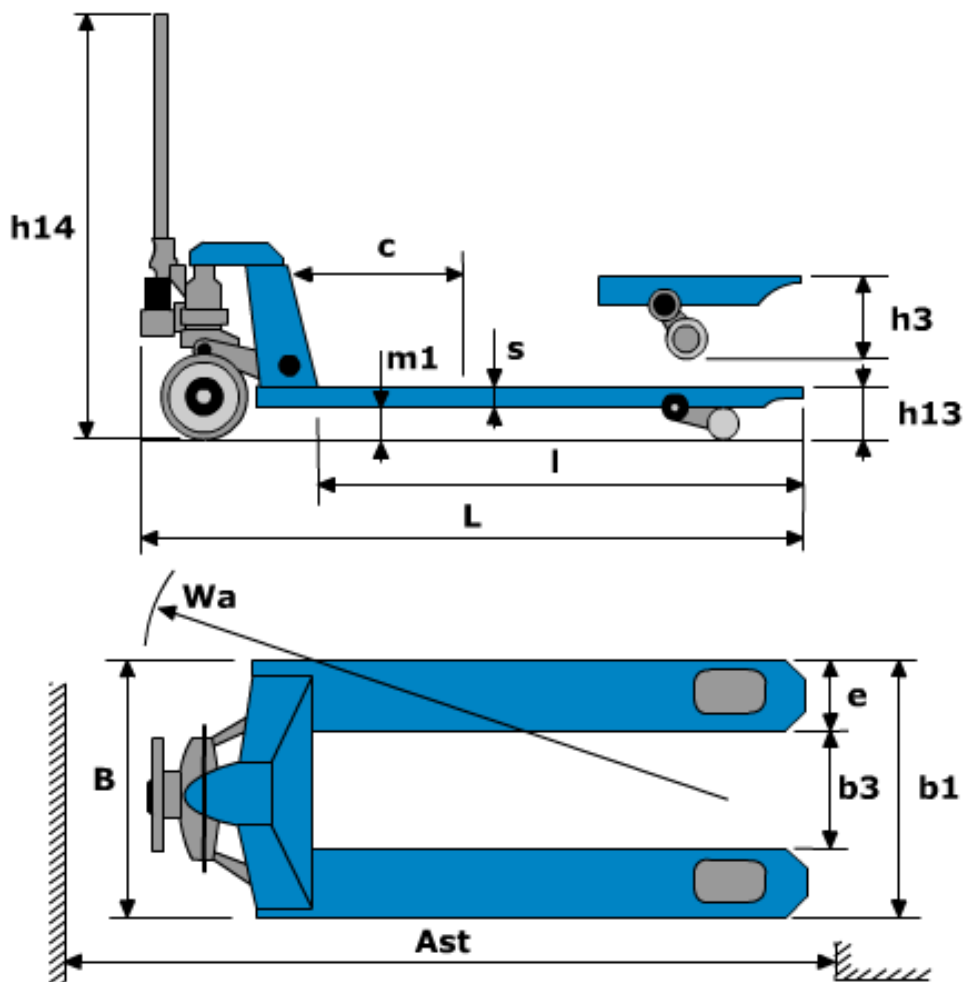
Когда гидравлическая тележка остается без присмотра, части подъемного механизма должны быть опущены до упора, рычаг управления должен находиться в нейтральном положении и задействован тормоз (при его наличии).

Никогда не оставляйте гидравлическую тележку на наклонной поверхности.

При парковке необходимо учитывать возможность доступа к лестницам, аварийным выходам.

5 Технические данные

5.1 Условные обозначения



ТЕХНИЧЕСКИЕ ДАННЫЕ**5.2 Технические характеристики**

Стандартные модели с разной длиной и шириной вил:

Модель			OK 25-115	OK 25-80	OK 25-90	OK 25-100
Грузоподъемность		кг	2500			
Центр загрузки	c	мм	575	400	450	500
Высота подъема	h3	мм	200			
Высота в нижнем положении	h13	мм	85			
Расстояние до поверхности	m1	мм	35			
Длина вил	l	мм	1150	800	900	1000
Ширина вил	b1	мм	540			
Расстояние между вилами	b3	мм	220			
Ширина вилы	e	мм	160			
Высота вилы	s	мм	50			
Общая длина	L	мм	1535	1185	1285	1385
Общая ширина	B	мм	540			
Высота ручки	h14	мм	1240			
Размер передних колес	D	мм	200x50			
Размер задних колес	d	мм	82x70			
Число колес спереди/сзади			2/4			
Радиус поворота	Wa	мм	1367	1019	1168	1218
Ширина прохода с паллетой	Ast	мм	1832	1484	1633	1683
Собственный вес		кг	84	71	76	81

ТЕХНИЧЕСКИЕ ДАННЫЕ

Стандартные модели с разной длиной и шириной вил:

Модель			OK 20-150	OK 25-1150x685	OK 20-1150x838
Грузоподъемность		кг	2000	2500	2000
Центр загрузки	c	мм	750	575	
Высота подъема	h3	мм	200		
Высота в нижнем положении	h13	мм	85		
Расстояние до поверхности	m1	мм	35		
Длина вил	l	мм	1500	1150	
Ширина вил	b1	мм	540	685	838
Расстояние между вилами	b3	мм	220	365	518
Ширина вилы	e	мм	160		
Высота вилы	s	мм	50		
Общая длина	L	мм	1885	1535	
Общая ширина	B	мм	540	685	838
Высота ручки	h14	мм	1240		
Размер передних колес	D	мм	200x50		
Размер задних колес	d	мм	82x70		
Число колес спереди/сзади			2/4		
Радиус поворота	Wa	мм	1715	1436	1497
Ширина прохода с паллетой	Ast	мм	2180	1832	
Собственный вес		кг	101	85	86

ТЕХНИЧЕСКИЕ ДАННЫЕ*Длинно-вильные модели:*

Модель			ОК			
			20-180	20-200	20-250	20-300
Грузоподъемность		кг	2000			
Центр загрузки	c	мм	900	1000	1250	1500
Высота подъема	h3	мм	200			
Высота в нижнем положении	h13	мм	85			
Расстояние до поверхности	m1	мм	35			
Длина вил	l	мм	1800	2000	2500	3000
Ширина вил	b1	мм	540			
Расстояние между вилами	b3	мм	220			
Ширина вилы	e	мм	160			
Высота вилы	s	мм	50			
Общая длина	L	мм	2185	2385	2885	3385
Общая ширина	B	мм	540			
Высота ручки	h14	мм	1240			
Размер передних колес	D	мм	200x50			
Размер задних колес	d	мм	82x70			
Число колес спереди/сзади			2/4			
Радиус поворота	Wa	мм	2016	2216	2647	3216
Ширина прохода с паллетой	Ast	мм	2480	2680	3285	3680
Собственный вес		кг	110	120	140	160

ТЕХНИЧЕСКИЕ ДАННЫЕ*Большегрузные модели:*

Модель			OK 30-115
Грузоподъемность		кг	3000
Центр загрузки	c	мм	575
Высота подъема	h3	мм	200
Высота в нижнем положении	h13	мм	85
Расстояние до поверхности	m1	мм	25
Длина вил	l	мм	1150
Ширина вил	b1	мм	540
Расстояние между вилами	b3	мм	220
Ширина вилы	e	мм	160
Высота вилы	s	мм	60
Общая длина	L	мм	1535
Общая ширина	B	мм	540
Высота ручки	h14	мм	1240
Размер передних колес	D	мм	200x50
Размер задних колес	d	мм	82x70
Число колес спереди/сзади			2/4
Радиус поворота	Wa	мм	1367
Ширина прохода с паллетой	Ast	мм	1842
Собственный вес		кг	95

ТЕХНИЧЕСКИЕ ДАННЫЕ

Модель			ОК			
			35-150	35-180	35-200	35-250
Грузоподъемность		кг	3500			
Центр загрузки	c	мм	750	900	1000	1250
Высота подъема	h3	мм	200			
Высота в нижнем положении	h13	мм	85			
Длина вил	l	мм	1500	1800	2000	2500
Ширина вил	b1	мм	540			
Расстояние между вилами	b3	мм	220			
Ширина вилы	e	мм	160			
Высота вилы	s	мм	60			
Общая ширина	B	мм	540			
Размер передних колес	D	мм	200x50			
Размер задних колес	d	мм	82x70			
Число колес спереди/сзади			2/4			

ТЕХНИЧЕСКИЕ ДАННЫЕ*Низкопрофильные модели:*

Модель			OK 20- low-61	OK 20- low-51	OK 10-low- 35
Грузоподъемность		кг	2000		1000
Центр загрузки	c	мм	575		560
Высота подъема	h3	мм	175	165	90
Высота в нижнем положении	h13	мм	61	51	35
Расстояние до поверхности	m1	мм	24	14	5
Длина вил	l	мм	1150		1120
Ширина вил	b1	мм	540		530
Расстояние между вилами	b3	мм	220		210
Ширина вилы	e	мм	160		
Высота вилы	s	мм	37		30
Общая длина	L	мм	1535		1505
Общая ширина	B	мм	540		530
Высота ручки	h14	мм	1230		
Размер передних колес	D	мм	180x50		160x50
Размер задних колес	d	мм	60x70	50x70	34x58
Число колес спереди/сзади			2/4		
Радиус поворота	Wa	мм	1367		1347
Ширина прохода с паллетой	Ast	мм	1832		1825
Собственный вес		кг	84		82

ТЕХНИЧЕСКИЕ ДАННЫЕ*Модели для агрессивных сред:*

Модель			OK	
			20-steel	20-galv
Грузоподъемность		кг	2000	
Центр загрузки	c	мм	575	
Высота подъема	h3	мм	200	
Высота в нижнем положении	h13	мм	85	
Расстояние до поверхности	m1	мм	25	35
Длина вил	l	мм	1150	
Ширина вил	b1	мм	540	
Расстояние между вилами	b3	мм	220	
Ширина вилы	e	мм	160	
Высота вилы	s	мм	60	
Общая длина	L	мм	1535	
Общая ширина	B	мм	540	
Высота ручки	h14	мм	1240	
Размер передних колес	D	мм	200x50	
Размер задних колес	d	мм	82x70	
Число колес спереди/сзади			2/4	
Радиус поворота	Wa	мм	1367	
Ширина прохода с паллетой	Ast	мм	1832	
Собственный вес		кг	84	

ТЕХНИЧЕСКИЕ ДАННЫЕ*Маневренные модели:*

Модель			OK 15-4-way
Грузоподъемность		кг	1500
Центр загрузки	с	мм	575
Высота подъема	h3	мм	210
Высота в нижнем положении	h13	мм	85
Расстояние до поверхности	m1	мм	35
Длина вил	l	мм	1150
Ширина вил	b1	мм	540
Расстояние между вилами	b3	мм	220
Ширина вилы	e	мм	160
Высота вилы	s	мм	50
Общая длина	L	мм	1535
Общая ширина	B	мм	540
Высота ручки	h14	мм	1240
Размер передних колес	D	мм	200x50
Размер задних колес	d	мм	78x70
Число колес спереди/сзади			2/4
Радиус поворота	Wa	мм	1367
Ширина прохода с паллетой	Ast	мм	1832
Собственный вес		кг	84

ТЕХНИЧЕСКИЕ ДАННЫЕ*Модели с быстрым подъемом:*

Модель			OK 20-115-QL
Грузоподъемность		кг	2000
Центр загрузки	c	мм	575
Высота подъема	h3	мм	200
Высота в нижнем положении	h13	мм	85
Расстояние до поверхности	m1	мм	35
Кол-во циклов до max высоты			4
Длина вил	l	мм	1150
Ширина вил	b1	мм	540
Расстояние между вилами	b3	мм	220
Ширина вилы	e	мм	160
Высота вилы	s	мм	50
Общая длина	L	мм	1535
Общая ширина	B	мм	540
Высота ручки	h14	мм	1240
Размер передних колес	D	мм	200x50
Размер задних колес	d	мм	82x70
Число колес спереди/сзади			2/4
Радиус поворота	Wa	мм	1367
Ширина прохода с паллетой	Ast	мм	1832
Собственный вес		кг	84

ТЕХНИЧЕСКИЕ ДАННЫЕ*Модели с тормозом:*

Модель			OK 25-brake
Грузоподъемность		кг	2500
Центр загрузки	c	мм	575
Высота подъема	h3	мм	200
Высота в нижнем положении	h13	мм	85
Расстояние до поверхности	m1	мм	35
Длина вил	l	мм	1150
Ширина вил	b1	мм	540
Расстояние между вилами	b3	мм	220
Ширина вилы	e	мм	160
Высота вилы	s	мм	50
Общая длина	L	мм	1530
Общая ширина	B	мм	540
Высота ручки	h14	мм	1220
Размер передних колес	D	мм	180x50
Размер задних колес	d	мм	78x70
Число колес спереди/сзади			2/4
Радиус поворота	Wa	мм	1367
Ширина прохода с паллетой	Ast	мм	1832
Собственный вес		кг	84

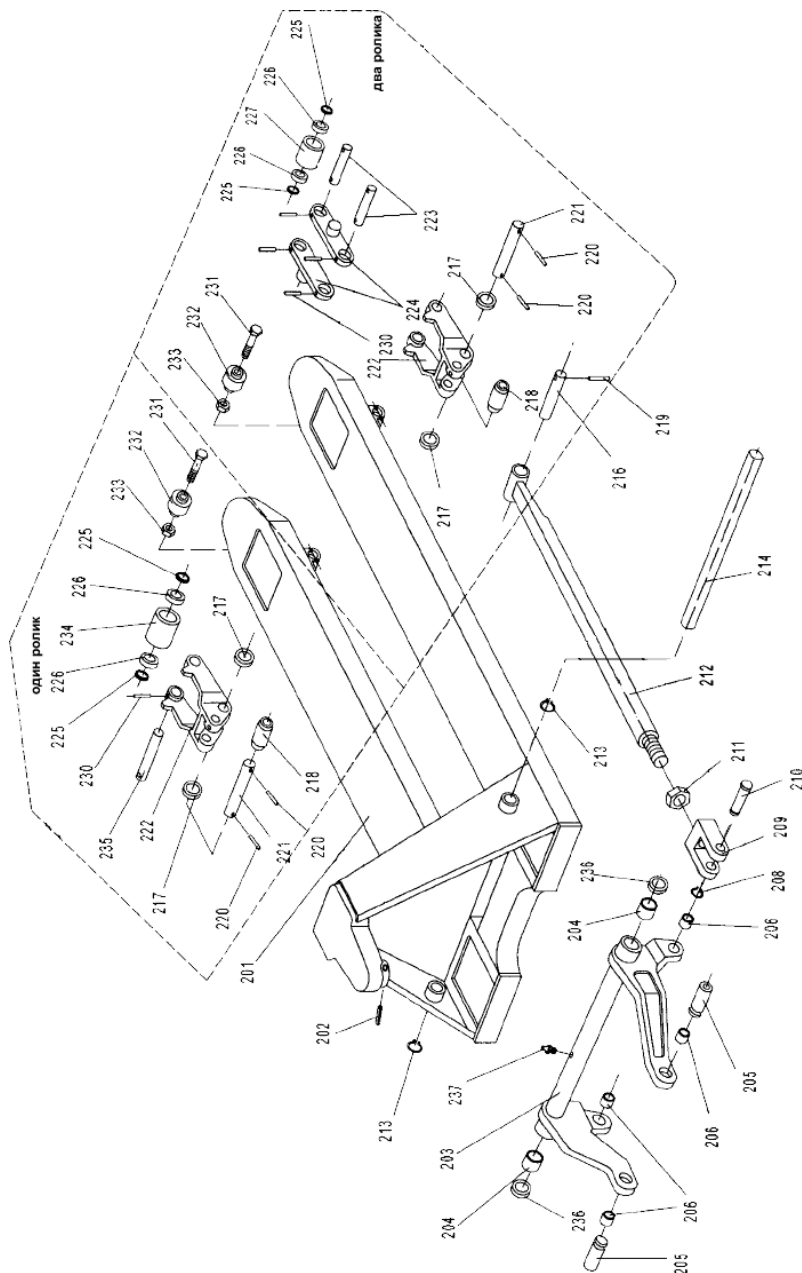
ТЕХНИЧЕСКИЕ ДАННЫЕ*Модели под рулоны:*

Модель			ОК			
			20-500R	20-700R	20-1000R	20-1500R
Грузоподъемность		кг	2000			
Центр загрузки	c	мм	575			
Высота подъема	h3	мм	200			
Габаритная высота	h1	мм	450			
Расстояние до поверхности	m1	мм	85			
Длина вил	l	мм	1150			
Ширина вил	b1	мм	760	850	1000	1150
Диаметр рулона		мм	400-600	600-800	800-1200	1200-1600
Общая длина	L	мм	1535			
Общая ширина	B	мм	760	850	1000	1150
Высота ручки	h14	мм	1240			
Размер передних колес	D	мм	200x50			
Размер задних колес	d	мм	82x70			
Число колес спереди/сзади			2/4			
Радиус поворота	Wa	мм	1475	1527	1620	1723
Ширина прохода с паллетой	Ast	мм	1832			

6 Спецификации

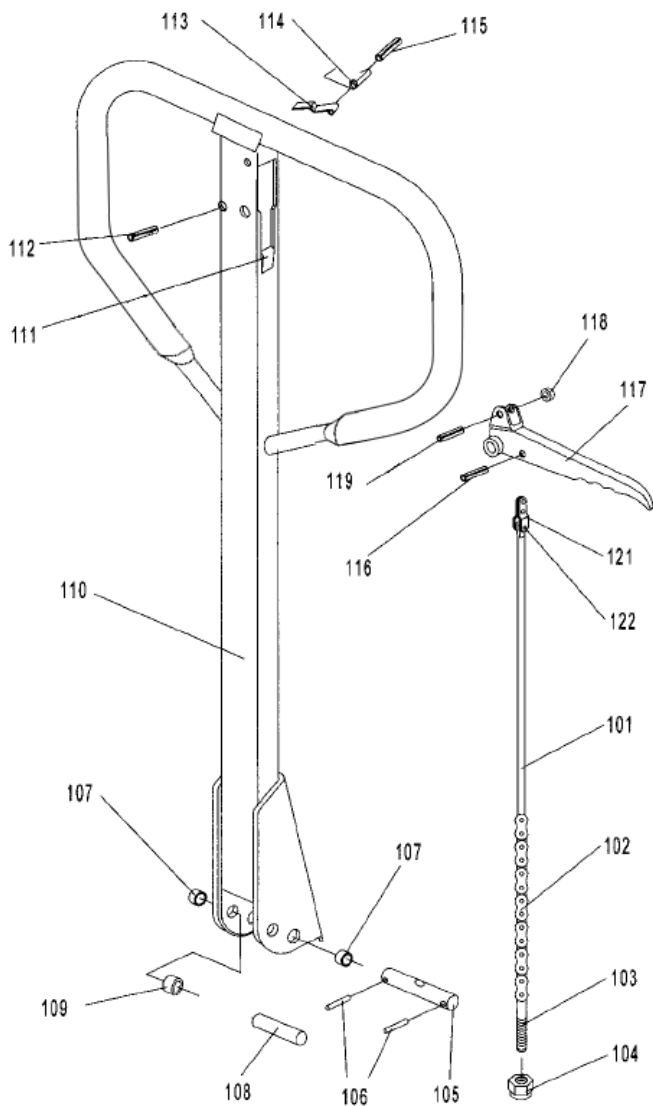
6.1 Корпус

№	Название детали	Кол-во	№	Название детали	Кол-во
201	Корпус	1	219	Шплинт	2
202	Шплинт	1	220	Шплинт	4
203	Угловой рычаг	1	221	Ось	2
204	Втулка	2	222	Вилка	2
205	Ось	2	223	Ось для ролика	4
206	Втулка	2	224	Связующие пластины	4
207	Втулка	2	230	Шплинт	8 или 2
208	Стопорное кольцо	2	225	Шайба	8 или 4
209	Кронштейн	2	226	Подшипник	8 или 4
210	Штифт	2	227	Ролик	4
211	Гайка	2	231	Болт	2
212	Тяга	2	232	Ролик	2
213	Стопорное кольцо	2	233	Контргайка	2
214	Ось	1	234	Ролик	2
215	Втулка	4	235	Ось ролика	2
216	Ось	2	236	Шайба	2
217	Шайба	4	237	Тавотница	1
218	Шайба	2			



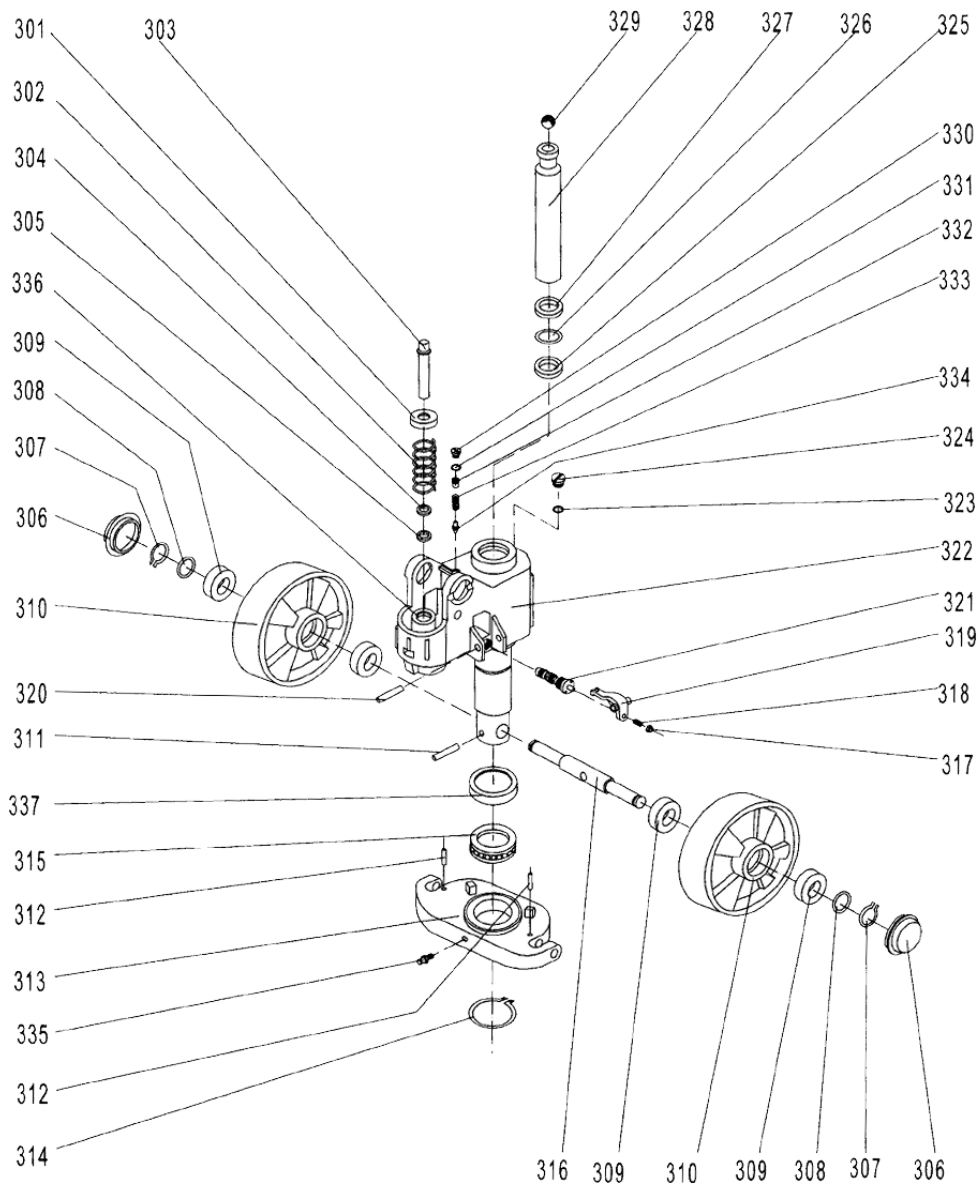
6.2 Ручка

№	Название детали	Кол-во
102	Цепь	1
103	Регулировочный болт	1
104	Регулировочная гайка	1
105	Ось с отверстием	1
106	Шплинт	2
107	Втулка	2
108	Штифт	1
109	Втулка	1
110	Ручка	1
111	Резиновый стопор	1
112	Шплинт	1
113	Лепестковая пружина	1
114	Пружина	1
115	Шплинт	1
116	Шплинт	1
117	Рычаг выбора режима работы	1
118	Ролик	1
119	Шплинт	1
121	Серьга	1
122	Палец	1

СПЕЦИФИКАЦИИ

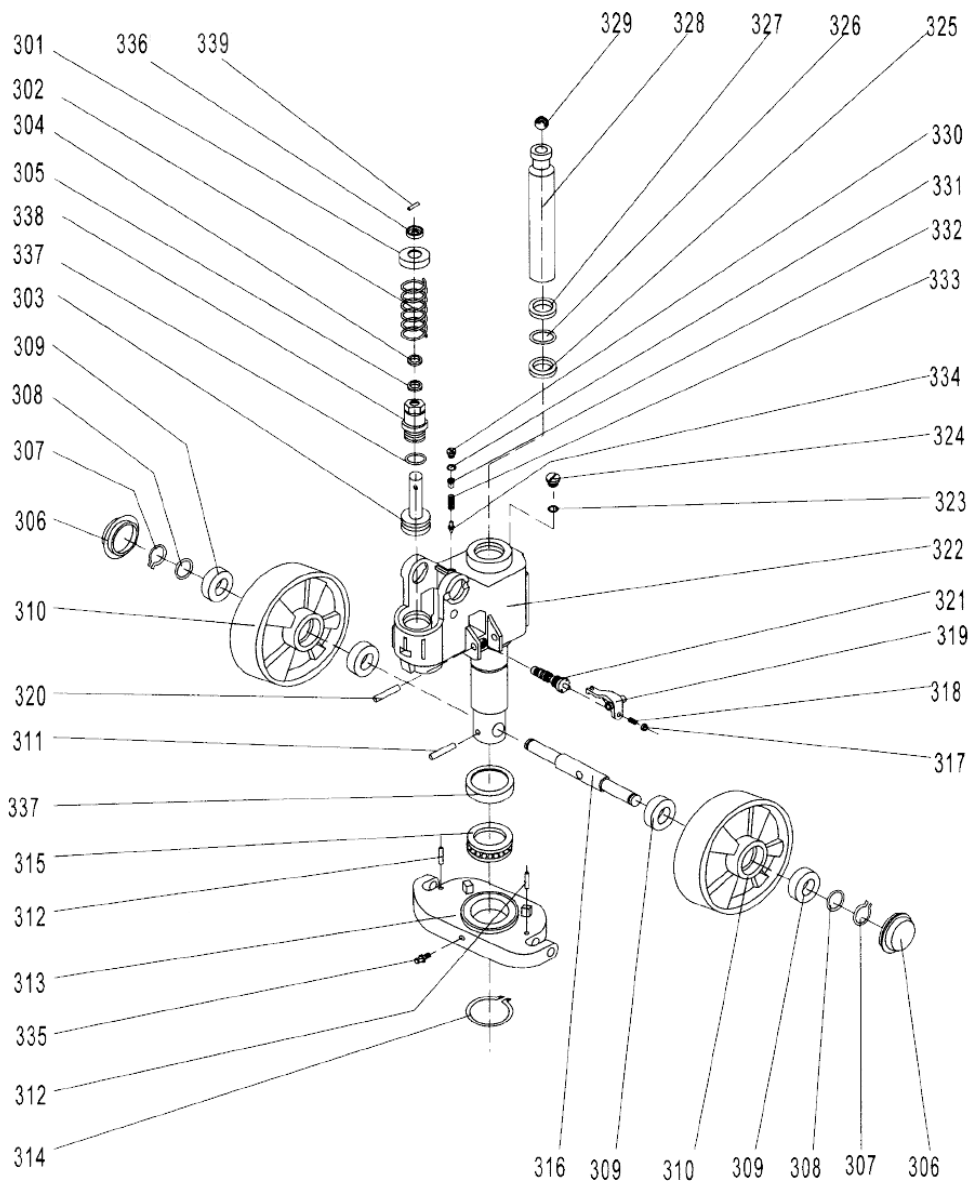
6.3 Стандартный гидроузел

№	Название детали	Кол-во	№	Название детали	Кол-во
302	Пружина	1	320	Шплинт	1
303	Малый шток	1	321	Клапан	1
304	Пыльник	1	322	Корпус	1
305	Манжета	1	323	Шайба	1
306	Колпачок	2	324	Болт	1
307	Стопорное кольцо	2	325	Манжета	1
308	Шайба	2	326	Шайба	1
309	Подшипник	4	327	Пыльник	1
310	Колесо	2	328	Силовой шток	1
311	Шплинт	1	329	Стальной шар	1
312	Шплинт	2	330	Болт	1
313	Коромысло	1	331	Шайба	1
314	Стопорное кольцо	1	332	Болт	1
315	Подшипник	1	333	Пружина	1
316	Ось колеса	1	334	Толкатель предохранителя	1
317	Гайка	1	335	Тавотница	1
318	Болт	1	336	Цилиндр	1
319	Лопатка	1	337	Защитный колпачок	1

СПЕЦИФИКАЦИИ

6.4 Гидроузел быстрого подъема

№	Название детали	Кол-во	№	Название детали	Кол-во
301	Колпачок		321	Клапан	1
302	Пружина	1	322	Корпус	1
303	Малый шток	1	323	Шайба	1
304	Пыльник	1	324	Болт	1
305	Манжета	1	325	Манжета	1
306	Колпачок	2	326	Шайба	1
307	Стопорное кольцо	2	327	Пыльник	1
308	Шайба	2	328	Силовой шток	1
309	Подшипник	4	329	Стальной шар	1
310	Колесо	2	330	Болт	1
311	Шплинт	1	331	Шайба	1
312	Шплинт	2	332	Болт	1
313	Коромысло	1	333	Пружина	1
314	Стопорное кольцо	1	334	Толкатель предохранителя	1
315	Подшипник	1	335	Тавотница	1
316	Ось колеса	1	336	Колпачок пальца	1
317	Гайка	1	337	Защитный колпачок	1
318	Болт	1	338	Шайба	1
319	Лопатка	1	339	Палец	1
320	Шплинт	1			

СПЕЦИФИКАЦИИ

7 Обслуживание

7.1 Основные положения

Ежедневная проверка, описанная в графике обслуживания, может производиться оператором.

Еженедельное обслуживание может производиться служебным персоналом, знакомым с содержанием этого руководства.

Вся остальная работа выполняется только специально подготовленным персоналом.

Все обслуживание и ремонт, включая ремонт отдельных частей или ремонт тележки в целом, должны выполняться служебным специально-обученным персоналом.

Периодичность обслуживания, рассчитана для среднего восьмичасового рабочего дня и является нормативной. При интенсивной эксплуатации или при эксплуатации в неблагоприятных условиях периодичность обслуживания может быть увеличена.

Для того чтобы гидравлическая тележка постоянно хорошо функционировала, а также, во избежание потери гарантийного обслуживания, все части должны заменяться только запасными частями Otto-Kurtbach.

7.2 После продолжительного простоя

- поместите тележку в сухое, хорошо проветриваемое место
- прочистите фильтр гидравлической системы
- проработайте основные режимы работы тележки
- не накрывайте тележку пластиком, так как это может вызвать конденсацию.

7.3 Смазка механических частей

Подвижные части гидравлической тележки подлежат смазыванию каждые 6 месяцев.

К ним относятся втулки, подшипники и другие динамические элементы гидравлической тележки.

Проводите проверку подшипников ежемесячно.

7.4 Обслуживание гидроузла

7.4.1 Проверка герметичности

Герметичность должна проверяться периодически на наличие протечек.

Любые найденные протечки должны быть устранены с понижением давления в системе.

Инструкции по предотвращению несчастных случаев рекомендуют заменять гидравлические модули каждые два года.

7.4.2 Проверка уровня масла

Уровень жидкости в резервуаре нужно проверять, если обнаружены утечки из гидравлической системы, что может вызвать уменьшение количества жидкости.

В других случаях, проверять уровень жидкости не требуется.

7.4.3 Замена масла

Заменяйте жидкость всякий раз при ухудшении рабочих характеристик гидроузла.

Процедура должна проводиться, когда гидравлическая тележка установлена неподвижно на ровной поверхности с опущенными вилами. Масло наливается в резервуар через отверстие, снабженное колпачком

Замену масла рекомендуется производить специалистами сервисного центра регионального представительства Otto-Kurtbach.

7.5 Смазочные материалы

Рекомендуются следующие смазочные материалы.

Гидравлическая жидкость	HLD-DIN 51524 T2 ISO VG 22
Смазка	универсальная густая смазка DIN 51825 T1 – K2K или аналогичные других производителей



Не рекомендуется использование старого масла и масла не имеющего сертификата!

Никогда не используйте масла, разработанные с искусственными основами, так как они токсичны для оператора и наносят вред гидравлической системе.

Никогда не смешивайте масла разных марок и типов.

7.6 Чистка тележки

Регулярная чистка и мойка очень важны для надежности машины.

Чистка и мойка должны проводиться еженедельно.

Уберите грязь и инородные предметы с колес.

Используйте обезжиривающее моющее средство, разбавленное в теплой воде.

Промойте корпус губкой.

Не сливайте использованную для мойки воду в обычную канализацию.

7.7 Устранение неисправностей

Неполадки	Причина	Ликвидация
Устройство не поднимается, рычаг гидравлического устройства не работает.	Рычаг управления находится в положении движения.	Привести рычаг управления в положение работы гидравлического устройства.
	Слишком мало масла в баке.	Добавить масла (при опущенных вилах).
Тележка не поднимает груз. При этом гидравлическое устройство работает безупречно.	Груз слишком тяжёлый. Клапан ограничения давления работает нормально.	Уменьшить вес груза.
	Не закрывается клапан спуска или клапан засорен.	Очистить клапан или поменять его.
Тележка с помощью гидравлического устройства поднимается медленно или не поднимается совсем.	Клапан ограничения давления не отрегулирован или клапан засорен. Гидравлическое устройство сломано.	Отрегулировать или почистить клапан. Починить или заменить гидравлическое устройство!

ОБСЛУЖИВАНИЕ

Неполадки	Причина	Ликвидация
Поднятый груз самопроизвольно опускается. Потеря масла в гидравлическом цилиндре.	Нарушена герметичность гидравлической системы.	Герметизировать!
	Клапан спуска не закрывается или клапан загрязнён	Почистить или поменять клапан
	Клапан отрегулирован неправильно.	Отрегулировать клапан спуска.
	Герметичные элементы износились.	Поменять герметичные элементы.
Поднятый груз опускается слишком медленно.	Слишком низкая температура, Гидравлическое масло загустело.	Заменить масло на менее густое

8 Приложения

8.1 Списание и утилизация тележки

Гидравлическая тележка состоит из частей, включающих в себя металлы и пластмассы, которые могут вторично использоваться.

Гидравлической жидкостью нельзя загрязнять окружающую среду или выливать ее в обычную канализацию. Она должна быть передана Консорциуму по Израсходованным Нефтяным Продуктам, который распорядится с ней правильным образом.

8.2 График технического обслуживания

Технические работы	Интервалы между проверками
Убедиться в исправности вил.	Ежедневно, например, в начале рабочего дня
Проверить состояние роликов и осей.	
Смазать соединения, подшипники.	Ежемесячно
Проверить работу роликов и колёс.	
Проверить уровень масла при опущенных вилах.	Раз в 3 месяца
Проверить герметичность гидравлического устройства.	
Проверить прочность всех винтовых и болтовых креплений.	
Смазать соединения, подшипники.	
Проверить способность роликов и колёс к вращению и повороту.	
Проверить изношенность всех деталей вилочной тележки и в случае необходимости заменить детали.	Ежегодно
Сменить гидравлическое масло	
Провести квалификационное испытание	

8.4 Регистрационные данные тележки

Модель: _____

Заводской номер: _____

Дата продажи: _____

Продавец: _____

М.П.



Компания "Мир Весов"
115409, Москва, ул. Москворечье 47,
корп. 2
Тел./ факс: (495) 921-44-57
<http://www.mirvesov.ru>
E-mail: mv@mirvesov.ru

www.otto-kurtbach.ru

OK252011RU