



**ЗАО «МАССА-К»**

---

# Весы электронные МК\_РА

## Руководство по эксплуатации

Мк2.790.210 РЭ



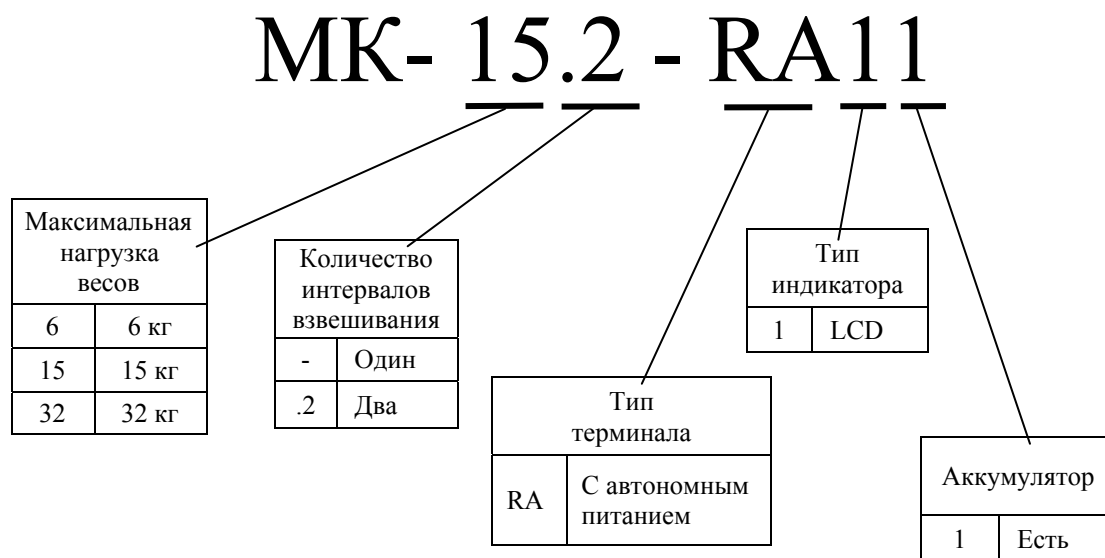
## Содержание

<b>1</b>	<b>Введение</b> .....	<b>3</b>
<b>2</b>	<b>Технико-эксплуатационные характеристики</b> .....	<b>3</b>
	2.1 Условия эксплуатации .....	3
	2.2 Технические данные .....	3
<b>3</b>	<b>Комплектность</b> .....	<b>4</b>
<b>4</b>	<b>Сборка</b> .....	<b>5</b>
<b>5</b>	<b>Включение</b> .....	<b>6</b>
<b>6</b>	<b>Работа</b> .....	<b>6</b>
<b>7</b>	<b>Уход за весами</b> .....	<b>6</b>
<b>8</b>	<b>Указание мер безопасности</b> .....	<b>6</b>
<b>9</b>	<b>Содержание драгоценных и цветных металлов</b> .....	<b>6</b>
<b>10</b>	<b>Упаковка</b> .....	<b>7</b>
<b>11</b>	<b>Транспортирование и хранение</b> .....	<b>7</b>
<b>12</b>	<b>Возможные неисправности</b> .....	<b>7</b>
<b>13</b>	<b>Юстировка весов</b> .....	<b>8</b>
<b>14</b>	<b>Поверка весов</b> .....	<b>8</b>
<b>15</b>	<b>Гарантии изготовителя</b> .....	<b>9</b>
<b>16</b>	<b>Свидетельство о приемке</b> .....	<b>10</b>
<b>17</b>	<b>Заключение о поверке</b> .....	<b>10</b>
	<b>Приложение А. Корешок гарантийного талона</b> .....	<b>11</b>

## 1 Введение

Настоящее руководство является документом, удостоверяющим гарантированные предприятием-изготовителем основные параметры и технические характеристики весов электронных МК\_RA.

Обозначение весов:



## 2 Техничко-эксплуатационные характеристики

### 2.1 Условия эксплуатации

Диапазон рабочих температур..... от минус 10 до +40 °С

Относительная влажность воздуха при температуре + 25 °С не более.....90 %

Диапазон атмосферного давления, кПа.....от 84,0 до 106,7

Степень защиты весов по ГОСТ 14254:

- весоизмерительное устройство (модуль взвешивающий).....IP67

- терминал.....IP54

Электропитание весов:

- от адаптера сети переменного тока частотой (50±2) Гц, В.....от 187,0 до 253,0

(выходное напряжение адаптера, стабилизированное, В.....от 8,5 до 9,5)

- от аккумулятора с выходным напряжением, В.....от 5,5 до 7,0

### 2.2 Технические данные

1. Номер весов по Государственному Реестру РФ № 55369-13.

2. Класс точности весов по ГОСТ OIML R76-1-2011 - средний (III).

3. Минимальная нагрузка (Min), максимальная нагрузка (Max), поверочное деление (e), действительная цена деления (d), пределы допускаемой погрешности весов (mpе), приведены в Табл. 2.1.

4. Погрешность показаний индикации стоимости относительно дискретности отсчета цены не более, ед .....0,5

5. Время установления показаний не более, с.....2

6. Потребляемая мощность не более, Вт.....20

7. Габаритные размеры (длина, ширина, высота), не более, мм.....355, 360, 390

8. Масса, не более, кг.....6

9. Средний срок службы весов 8 лет.

Табл. 2.1

Весы	Min, кг	Max <sub>1</sub> / Max <sub>2</sub> , кг	(e <sub>1</sub> /e <sub>2</sub> ), г (d <sub>1</sub> /d <sub>2</sub> ), г	Предел выборки массы тары, кг	Интервалы взвешивания, кг	Пределы допускаемой погрешности (mpe), г	
						При поверке	При эксплуа- тации
МК-6.2-RA11	0,02	3/6	1/2	3,0	От 0,02 до 0,5 вкл. Св. 0,5 до 2,0 вкл. Св. 2,0 до 3,0 вкл. Св. 3,0 до 4,0 вкл. Св. 4,0 до 6,0 вкл.	± 0,5 ± 1,0 ± 1,5 ± 2,0 ± 3,0	± 1,0 ± 2,0 ± 3,0 ± 4,0 ± 6,0
МК-15.2-RA11	0,04	6/15	2/5	6,0	От 0,04 до 1,0 вкл. Св. 1,0 до 4,0 вкл. Св. 4,0 до 6,0 вкл. Св. 6,0 до 10,0 вкл. Св. 10,0 до 15,0 вкл.	± 1,0 ± 2,0 ± 3,0 ± 5,0 ± 7,5	± 2,0 ± 4,0 ± 6,0 ± 10,0 ± 15,0
МК-32.2-RA11	0,1	15/32	5/10	15,0	От 0,1 до 2,5 вкл. Св. 2,5 до 10,0 вкл. Св. 10,0 до 15,0 вкл. Св. 15,0 до 20,0 вкл. Св. 20,0 до 32,0 вкл.	± 2,5 ± 5,0 ± 7,5 ± 10,0 ± 15,0	± 5,0 ± 10,0 ± 15,0 ± 20,0 ± 30,0

10. Время работы весов в автономном режиме приведено в Табл. 2.2.

Табл. 2.2

Время работы весов в автономном режиме (часов)	При яркости подсветки индикатора
10	Максимальная
12,5	Без подсветки

11. Время заряда аккумулятора, не более, час:.....9

### 3 Комплектность

Табл. 3.1

Наименование	Кол.	МК_RA11	Примечание
Весоизмерительное устройство	1	•	в комплекте
Терминал-регистратор	1	•	
Весы электронные МК_RA. Руководство по эксплуатации	1	•	

## 4 Сборка

Весы состоят из весоизмерительного устройства (модуля взвешивающего) и терминала-регистратора (терминала).

4.1 Снять с модуля взвешивающего весов грузоприемную платформу и удалить транспортировочные упоры-ограничители (Рис. 4.1).

4.2 Вывернуть (полностью) транспортировочный винт-упор, вращая его только против часовой стрелки.

**! Вращение винта-упора по часовой стрелке может привести к деформации датчика и выходу весов из строя.**

4.3 Протянуть кабель внутри стойки и привинтить стойку к кронштейну модуля взвешивающего. Подключить модуль к терминалу кабелем. Излишки кабеля убрать в стойку (Рис. 4.2).

**! При подключении кабеля следите за совпадением ключей разъемов при их стыковке.**

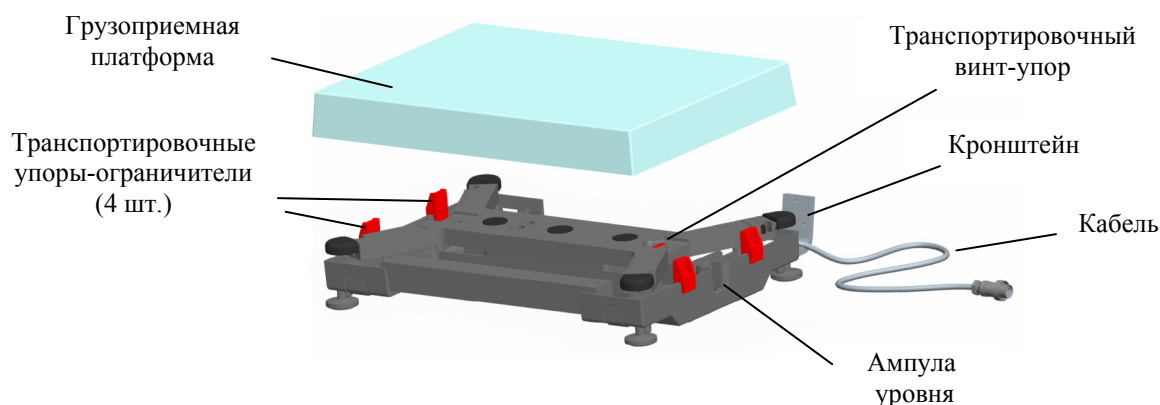


Рис. 4.1 - Модуль взвешивающий весов

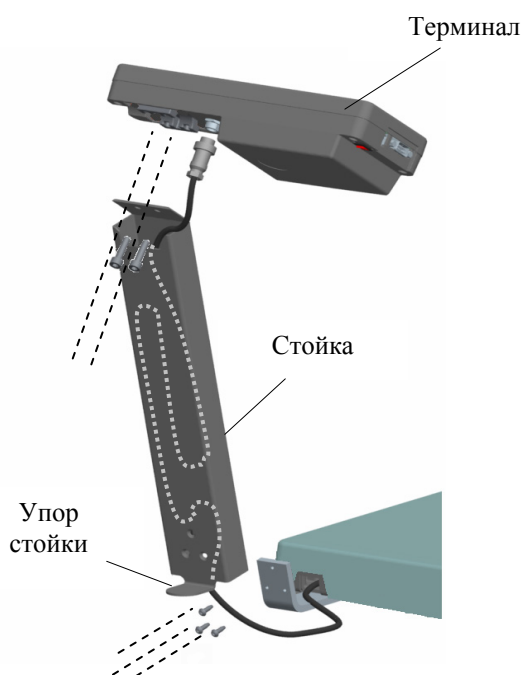


Рис. 4.2 - Сборка весов



Рис. 4.3 - Весы в сборе

4.4 Установить весы на твердой ровной поверхности (столе) неподверженном вибрациям. Ввернуть в основание платформы регулировочные опоры так, чтобы упор стойки (см. Рис. 4.3), служащий для повышения устойчивости весов, касался поверхности стола.

Не нарушая касания упора поверхности стола, регулировочными опорами, выставить весы по ампуле уровня.

Установить на весы грузоприемную платформу.

## 5 Включение

Подготовить терминал к работе (см. руководство по эксплуатации «Терминал-регистратор весовой»).

Включить весы (перед включением весов убедитесь, что грузоприемная платформа не нагружена).

По окончании теста, весы включатся в рабочий режим.

## 6 Работа

Описание работы весов приведено в руководстве по эксплуатации терминала.

## 7 Уход за весами

Ежедневный уход за весами включает в себя промывку водой наружной поверхности платформы с добавлением 0,5 % моющего средства и последующей протиркой её сухой тряпкой. При этом чашку необходимо снять.

## 8 Указание мер безопасности

Электропитание весов осуществляется от адаптера с выходным напряжением 9 В, являющимся сверхнизким напряжением, при котором не требуются специальных мер безопасности по ГОСТ 12.2.007.0-75.

Не допускается разборка весов и проведение ремонтных работ при включенных весах. При проведении указанных работ необходимо отключить весы от сети.

Не допускается устанавливать весы на токопроводящие поверхности (например, металлические столы), которые не заземлены.

## 9 Содержание драгоценных и цветных металлов

Драгоценных металлов не содержится.

Содержание цветных металлов:

алюминий, кг .....2

## 10 Упаковка

Весы должны быть помещены в мешок из полиэтиленовой плёнки и упакованы в транспортировочную тару.

Эксплуатационная документация, должна быть помещена в мешок из полиэтиленовой плёнки и упакована в транспортировочную тару так, чтобы была обеспечена её сохранность.

## 11 Транспортирование и хранение

Условия транспортирования весов в части воздействия климатических факторов должны соответствовать группе 5 (ОЖ4) по ГОСТ 15150-69.

Весы можно транспортировать всеми видами крытого транспорта в соответствии с правилами перевозки грузов действующими на каждом виде транспорта.

Хранение весов в одном помещении с кислотами, реактивами и другими активными веществами, которые могут оказать вредное влияние на них, не допускается.

После транспортирования и хранения при отрицательных температурах перед распаковкой весы должны быть выдержаны при нормальной температуре не менее 3-х часов.

Транспортирование и хранение весов производится в горизонтальном положении при штабелевании не более 15-ти штук по вертикали.

## 12 Возможные неисправности

Табл. 12.1

№ п/п	Признаки неисправностей	Возможные причины неисправностей и ошибки ввода	Способы устранения
1	Погрешность взвешивания значительно превышает допустимую величину	Не вынуты транспортировочные вкладыши или не вывернут транспортировочный винт-упор (см. Рис. 4.1).	Вынуть транспортировочные вкладыши и вывернуть транспортировочный винт-упор.
2	Сообщение: «Отсутствует соединение с модулем взвешивающим»	Терминал не подключен к взвешивающему устройству. Весы неисправны.	Подключить терминал.  Обратиться в центры технического обслуживания.
3	Сообщение: «Выключите и снова включите весы»	На весы, перед их включением, был установлен груз, который сняли после того, как весы включились в режим взвешивания.	Весы перед включением должны быть разгружены. Выключить и снова включить разгруженные весы.
4	Сообщение: «Снимите груз»	При включении весов грузоприемная платформа была нагружена.  Не вынуты транспортировочные вкладыши.  Весы неисправны.	Снять нагрузку с весов. Убедиться, что платформа ненагружена и не касается посторонних предметов  Вынуть транспортировочные вкладыши.  Обратиться в центр технического обслуживания.
5	Сообщение: «Превышение предельной нагрузки»	Нагрузка на весы превышает предельную величину. Весы неисправны.	Снять груз с весов. Весы войдут в режим взвешивания. Обратиться в центр технического обслуживания.

6	Сообщение: >MAX	Нагрузка на весы, превышает допустимую. Весы неисправны.	Снять избыточную нагрузку с весов  Обратиться в центр технического обслуживания.
---	--------------------	---	--

При появлении других признаков неисправности см. перечень неисправностей в руководстве по эксплуатации «Терминал-регистратор весовой».

### 13 Юстировка весов

Весы отъюстированы на географическую широту 54°, если нет специальной пометки в свидетельстве о поверке.

При эксплуатации, юстировка весов проводится в случаях:

- появления погрешностей взвешивания;
- после ремонта модуля (замены весоизмерительного датчика).

Результаты юстировки сохраняются в памяти модуля.

Порядок юстировки приведен в руководстве по эксплуатации «Терминал-регистратор весовой» и инструкции по настройке и ремонту весов.

**! Юстировка проводится центрами технического обслуживания.**

### 14 Поверка весов

14.1 Поверку проводить по ГОСТ OIML R76-1-2011 (приложение ДА «Методика поверки весов»).

14.2 Метрологические характеристики весов (класс точности, Max, Min, e, d), определяются согласно значениям, указанным на планке фирменной весов.

14.3 Номер версии ПО (U\_38.1.6) и контрольная сумма (17F379) модуля взвешивающего, приведены в электронном паспорте. Правила открывания электронного паспорта см. в руководстве по эксплуатации «Терминал-регистратор весовой».

Номер версии ПО модуля взвешивающего в электронном паспорте должен совпадать с указанным на планке фирменной.

14.4 После поверки:

- записать код юстировки в заключение о поверке или в свидетельство о поверке.

Порядок просмотра кода юстировки см. в руководстве по эксплуатации «Терминал-регистратор весовой».

- опломбировать весы (Рис. 14.1).

При отрицательных результатах поверки поверительное клеймо не наносится, старое клеймо гасится и выдаётся извещение о непригодности.

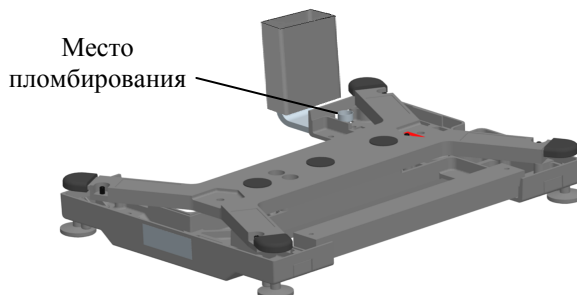


Рис. 14.1- Пломбирование весов



## **15 Гарантии изготовителя**

Предприятие-изготовитель гарантирует соответствие весов требованиям технических условий ТУ 4274-023-27450820-2013 при соблюдении потребителем условий транспортировки, хранения и эксплуатации.

Гарантийный срок эксплуатации - 12 месяцев со дня продажи потребителям, но не более 18 месяцев со дня производства.

Предприятие-изготовитель через специализированные предприятия обязуется в течение гарантийного срока безвозмездно ремонтировать весы, если потребителем будет обнаружено их несоответствие паспортным данным.

Потребитель обязан обратиться в ближайшее специализированное предприятие, осуществляющее гарантийное обслуживание (см. «Центры технического обслуживания») для отметки в корешке гарантийного талона (см. Приложение А).

Потребитель лишается права на гарантийный ремонт при:

- отсутствии или нарушении пломбы поверителя;
- нарушении правил хранения, эксплуатации и ухода за весами;
- выходе из строя весов вследствие разрушительного действия насекомых, грызунов и т.п.

Примечание - Гарантийный талон на терминал-регистратор находится в паспорте терминала-регистратора.

**16 Свидетельство о приемке**

Весы электронные МК -	6.2		- RA11
	15.2		
	32.2		

Заводской номер .....

Соответствуют ТУ 4274-023-27450820-2013 и признаны годными для эксплуатации.

Дата выпуска «\_\_\_\_\_» \_\_\_\_\_ 20 \_\_\_\_ г

М.П.

Представитель ОТК

**17 Заключение о поверке**

Весы электронные МК -	6.2		- RA11
	15.2		
	32.2		

Заводской номер .....

На основании первичной поверки признаны годными и допущены к применению.

№	Код юстировки	Дата поверки	Подпись и клеймо поверителя
1			
2			
3			
4			
5			
6			
7			
8			
9			
10			



Адрес предприятия-изготовителя - ЗАО «МАССА-К»

Россия, 194044, Санкт-Петербург, Пироговская наб., 15, лит.А

Торговый отдел: тел./факс (812) 346-57-03 (04)

Отдел гарантийного ремонта / Служба поддержки:

тел.(812) 319-70-87, (812) 319-70-88

E-mail: support@massa.ru

Отдел маркетинга: тел./факс (812) 313-87-98,

тел. (812) 346-57-02, (812) 542-85-52

E-mail: info@massa.ru, <http://www.massa.ru>

Компания "Мир Весов"

115409, Москва, ул. Москворечье 47,

корп. 2

Тел./ факс: (495) 921-44-57

<http://www.mirvesov.ru>

E-mail: mv@mirvesov.ru