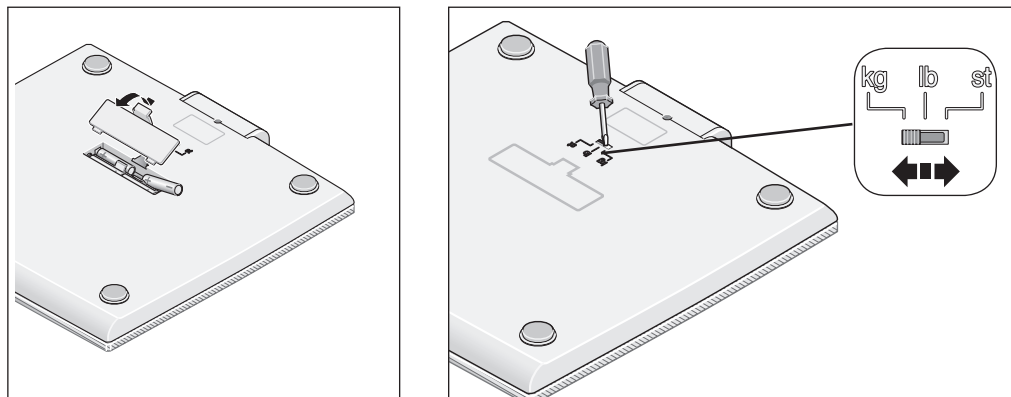
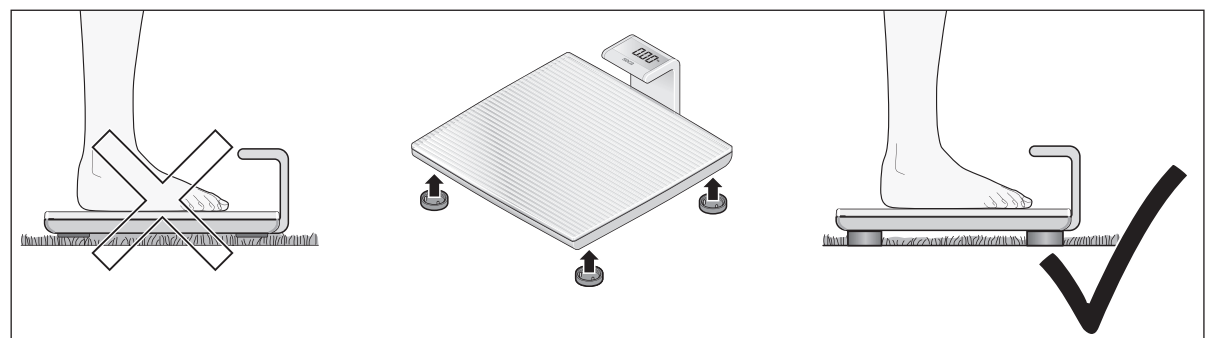
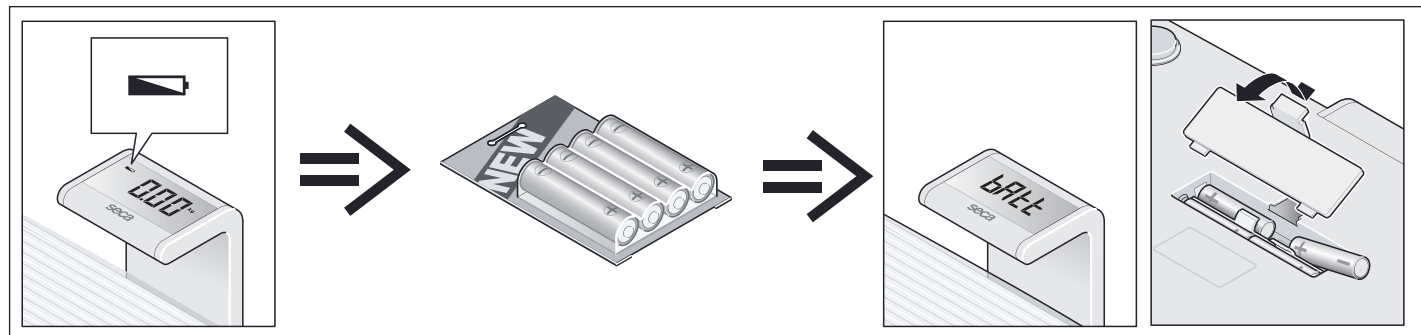
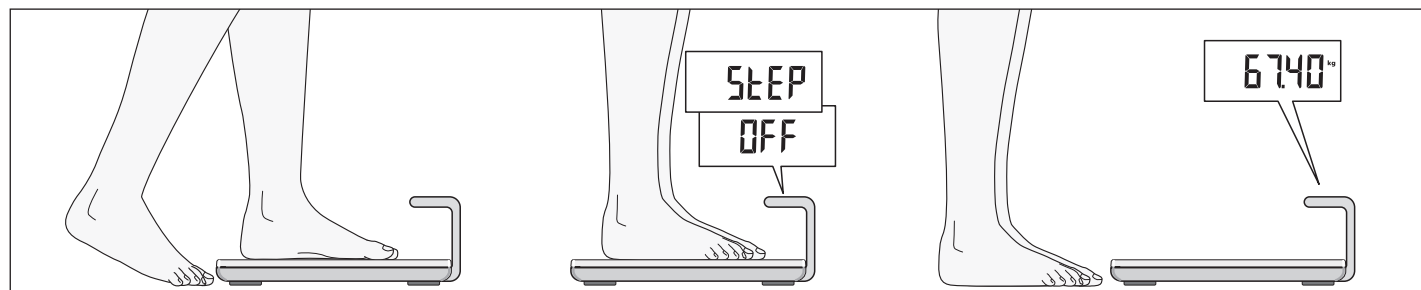
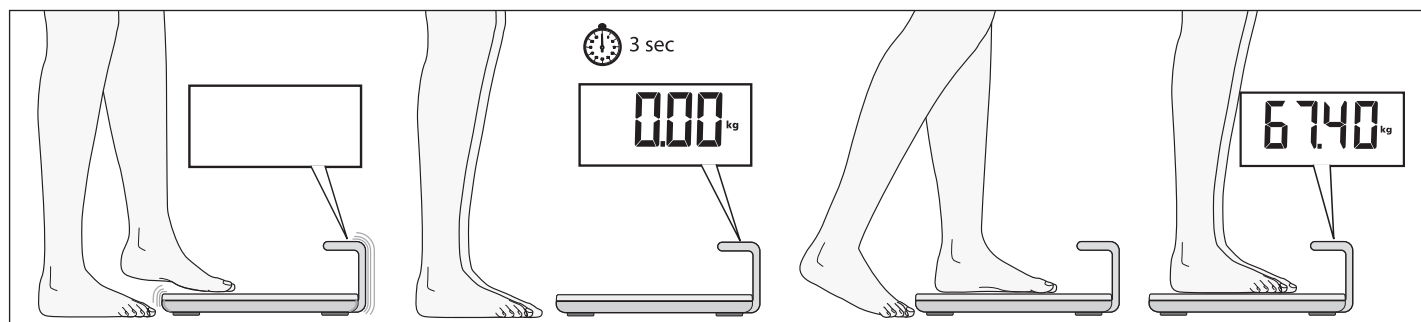




Bevor es richtig losgeht... • Before you start... • Avant d'utiliser la balance... • Prima di cominciare veramente... • Preparativos... • Inden De går i gang... • Det första du gör... • Før bruk... • Ennen kuin käytät vaakaa... • Voor u kunt beginnen... • Antes de começar... • Πριν από τη θέση λειτουργίας... • Перед самым началом... • Zanim na dobre się zacznie... • Tam olarak başlamadan önce... • ご使用になる前に...




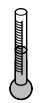

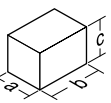
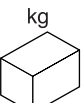
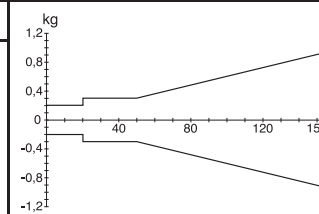


Wiegen • Weighing • Peser • Pesatura • Pesar • Vejning • Vägning • Veining • Wiegen • Wegen • Pesar • Σωστό ζύγισμα • Взвешивание • Ważenie • Tartmak • 計量



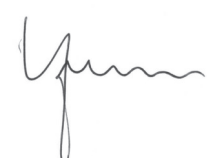
service@seca.com

Technische Daten • Technical data • Fiche technique • Specifiche tecniche • Datos técnicos • Tekniske data • Tekniska data • Tekniske data • Tekniset tiedot • Technische gegevens • Dados técnicos • Τεχνικά στοιχεία • Технические данные • Dane techniczne • Teknik özellikler • 技術仕様

 Max kg / lb / st	 d					 kg
180 kg 396 lb 28:05 st	0,1 kg 0.2 lb		+10°C ... +40°C	4 x AAA	a = 349 mm b = 338 mm c = 95 mm	4.0 kg

**CE** Konformitätserklärung • Declaration of conformity • Certificat de conformité • Dichiarazione di conformità • Declaración de conformidad • Overensstemmelsesattest • Försäkran om överensstämmelse • Konformitetserklæring • Vaatimuksenmukaisuusvakuutus • Verklaring van overeenkomst • Declaração de conformidade • Δήλωση Συμβατότητας • Заявление о соответствии • Deklaracja zgodności • Uygunluk Onay Belgesi • 適合宣言

- D** Die Personenwaage **seca 817** erfüllt im Wesentlichen die Richtlinie 2004/108/EWG über die elektromagnetische Verträglichkeit.
- GB** The personal scales **seca 817** largely fulfils the electromagnetic compatibility guideline 2004/108/EEC.
- F** Le pèse-personnes **seca 817** répond pour l'essentiel à la directive 2004/108/CE relative à la compatibilité électromagnétique.
- I** La bilancia pesapersona **seca 817** è sostanzialmente conforme alla direttiva 2004/108/CEE sulla compatibilità elettromagnetica.
- E** La báscula pesapersona **seca 817** cumple en esencia la Directiva 2004/108/CEE sobre tolerancia electromagnética.
- DK** Personvægten **seca 817** opfylder i alt væsentligt direktiv 2004/108/EØF om elektromagnetisk kompatibilitet.
- S** Personvågen **seca 817** uppfyller i huvudsak direktivet 2004/108/EEG om elektromagnetisk kompatibilitet.
- N** Personvekten **seca 817** samsvarer i vesentlig grad med EU-direktiv 2004/108/EØF om elektromagnetisk kompatibilitet.
- FIN** Henkilövaaka **seca 817** vastaa pääosiltaan sähkömagneettista yhteensopivuutta koskevaa direktiiviä 2004/108/ETY.
- NL** De personenweegschaal **seca 817** voldoet in essentie aan de richtlijn 2004/108/EWG voor elektromagnetische compatibiliteit.
- P** A balança **seca 817** cumpre, no essencial, a directiva 2004/108/CE sobre compatibilidade electromagnética.
- GR** Η ζυγαριά ατόμων **seca 817** ανταποκρίνεται βασικά στην Οδηγία 2004/108/ΕΟΚ περί ηλεκτρομαγνητικής συμβατότητας.
- RUS** Весы для взвешивания людей **seca 817** отвечают в основном требованиям Директивы 2004/108/EWG о электромагнитной совместимости.
- PL** Waga osobowa **seca 817** spełnia w istocie wymogi dyrektywy 2004/108/EWG o kompatybilności elektromagnetycznej.
- TR** Baskül **seca 817**, genel olarak elektromanyetik uyumluk konusundaki 2004/108/EEC yönetmeliklerine uygundur.
- J** 体重計「seca 817」は、電磁両立性に関する 2004/108/EEC 指令に本質的に適合しています。



Компания "Мир Весов"  
115409, Москва, ул. Москворечье 47,  
корп. 2  
Тел./ факс: (495) 921-44-57  
http://www.mirvesov.ru  
E-mail: mv@mirvesov.ru

Hamburg, September 2008