

## CL5000J

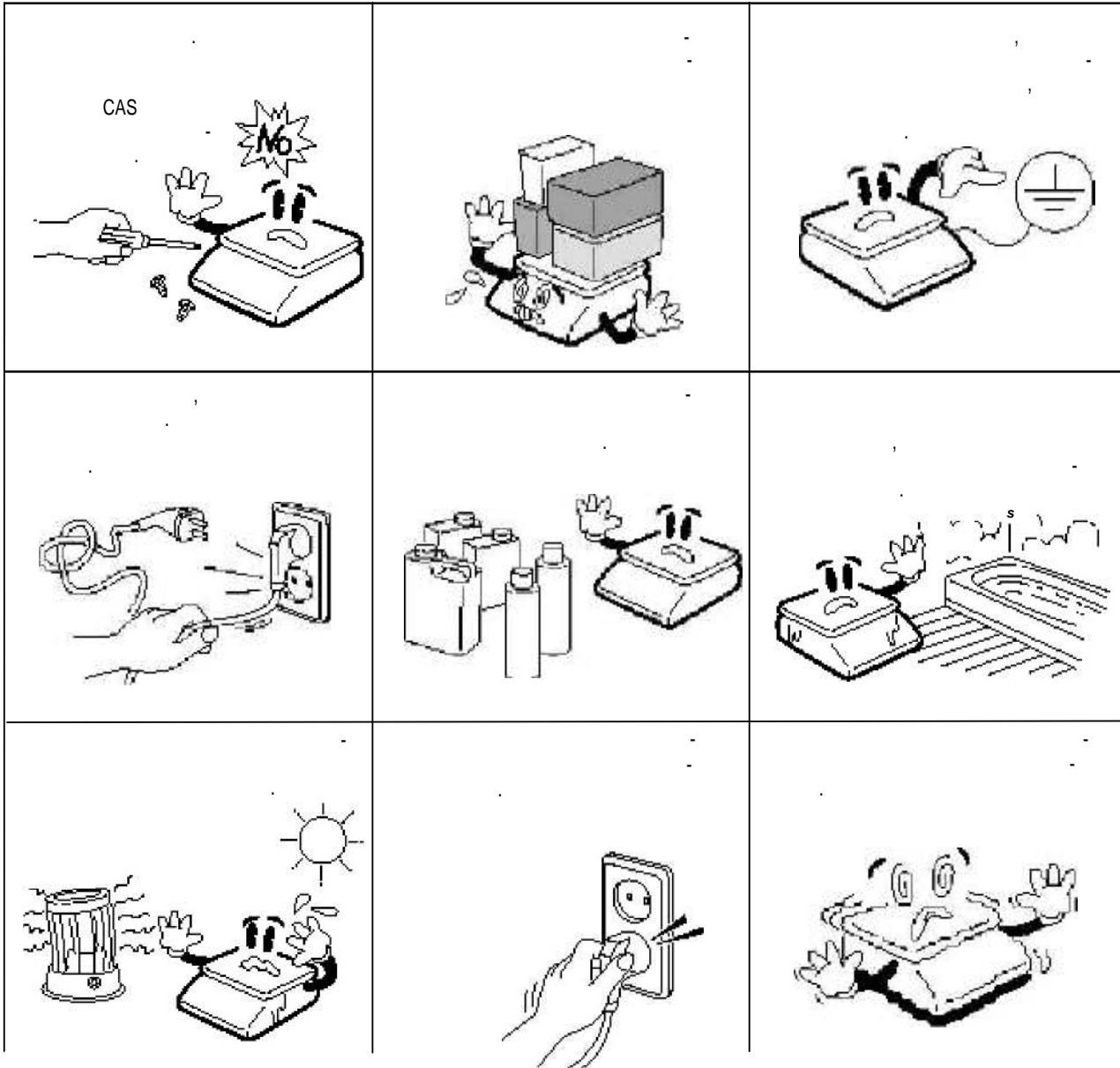


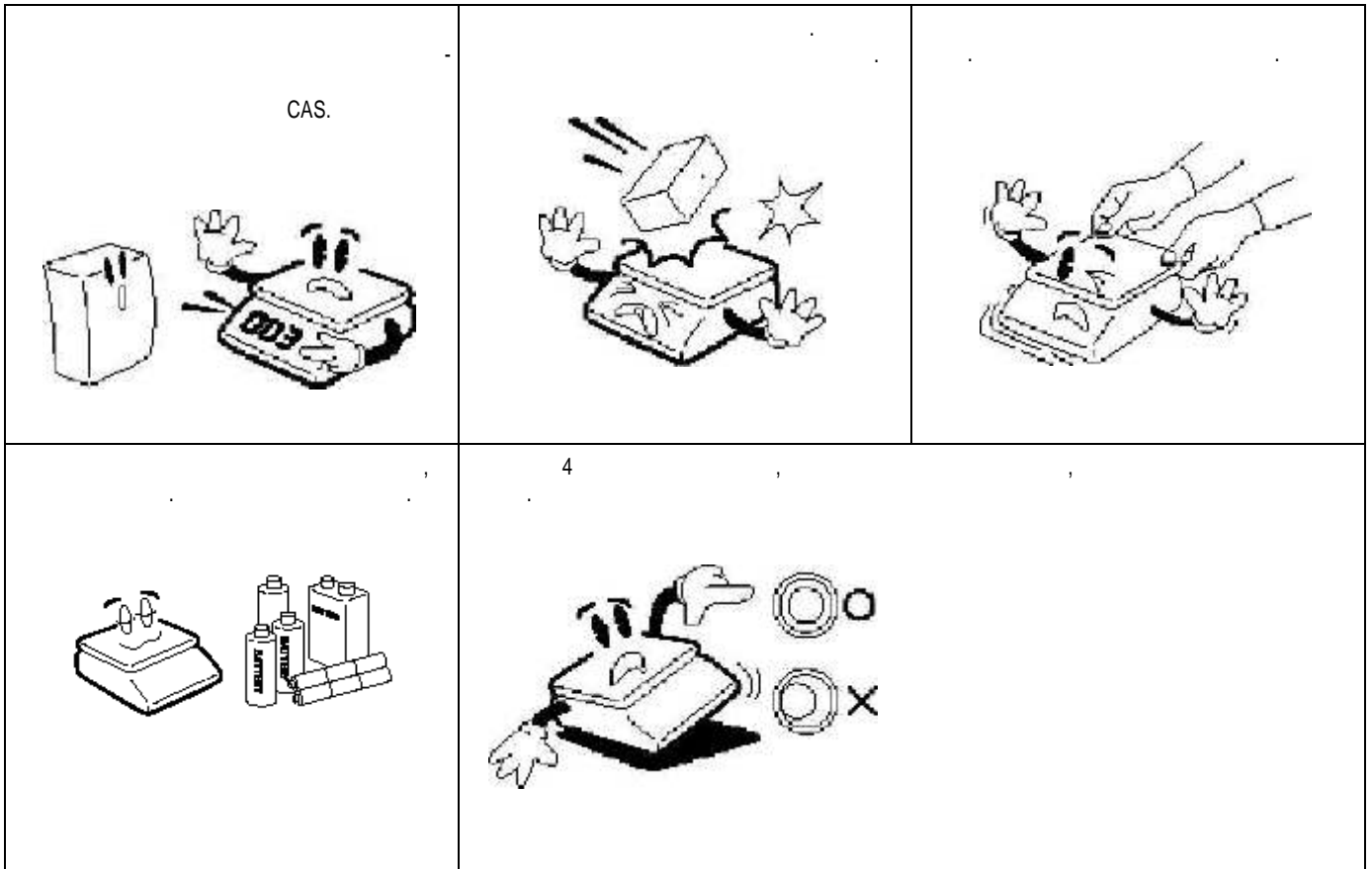
1	.....	4
1.1	.....	4
1.2	.....	7
1.3	.....	8
1.4	.....	9
1.5	.....	11
1.6	.....	12
1.7	.....	14
1.8	.....	15
2	.....	18
2.1	.....	18
2.2	.....	20
2.2.1	.....	21
2.2.2	.....	24
2.2.3	.....	25
2.2.4	.....	25
2.2.5	.....	26
2.3	I.....	27
2.3.1	.....	27
2.3.2	- .....	28
2.4	II.....	30
2.4.1	.....	30
2.5	, .....	31
2.6	.....	32
2.7	- .....	33
2.8	.....	34
2.8.1	.....	34
2.8.2	.....	35
2.8.3	.....	35
2.8.4	/ .....	35
2.8.5	.....	36
2.8.6	.....	36
2.8.7	.....	36
2.8.8	.....	37
2.9	.....	38
2.9.1	.....	38
2.9.2	.....	38
2.9.3	( ..... )...	38
2.9.4	.....	39
2.9.5	.....	39
2.9.6	.....	39
2.9.7	- .....	40
2.9.8	.....	40
2.9.9	.....	40
2.9.10	.....	40
2.9.11	I.....	41
2.9.12	II.....	41
2.9.13	.....	41
2.9.14	.....	42
2.10	.....	44
2.10.1	.....	44

2.10.2	.....	44
2.10.3	.....	44
2.10.4	.....	45
2.10.5	.....	45
2.10.6	.....	45
2.10.7	.....	45
2.11	.....	46
2.11.1	«RS- 232» .....	46
2.11.2	«TCP/IP» .....	47
3	.....	49
3.1	.....	49
3.2	.....	50
3.2.1	.....	50
3.2.2	.....	50
3.2.3	.....	50
3.2.4	.....	50
3.3	.....	51
3.3.1	.....	51
3.3.2	.....	51
3.3.3	.....	52
3.3.4	.....	52
3.3.5	.....	52
3.4	.....	53
3.4.1	.....	53
3.4.2	.....	54
3.5	.....	55
3.5.1	.....	55
3.5.2	.....	55
3.5.3	.....	55
3.6	.....	56
3.7	.....	57
3.7.1	.....	57
3.7.2	.....	58
3.8	.....	59
3.9	.....	60
3.9.1	.....	60
3.9.2	.....	60
3.9.3	.....	60
3.10	.....	61
3.10.1	.....	61
3.10.2	.....	61
3.10.3	.....	61
3.11	.....	62
3.11.1	.....	62
3.11.2	.....	62
3.11.3	.....	62
3.12	.....	63
3.12.1	.....	63
3.12.2	.....	63
4	.....	64
4.1	.....	64
4.2	.....	70
5	.....	71

!

!





) —	CL5000J	CAS Corporation (	-
	CL5000J	CL5000J	-
CAS	CAS		-
CL5000J	CL5000J.	(	-
	4-	)	-
1.1-1.4.			-
26.04.2006			23655
CL			-
20532-06			-
			-
			12

Официальный представитель:  
 Компания "Мир Весов"  
 115409, Москва, ул. Москворечье 47, корп. 2  
 Тел./ факс: (495) 921-44-57  
<http://www.mirvesov.ru>  
 E-mail: [mv@mirvesov.ru](mailto:mv@mirvesov.ru)

# 1.2

## 1.1.

### 1.1 –

	6	15	30
	1/2	2/5	5/10
	2,999	5,998	9,995
	8		
	CL5000-JB, CL5000-JP CL5000-JR – 380x244, CL5000-JH – 430 290.		
	EAN13, I2OF5 CODE128C.		
	6000		
	1000 ( 300 )		
	100 ( 400 )		
	75		
	202		
	40~60 30~80		
	-10° C ~ + 40° C		
	100~240 , 50/60		
	360		
	CL5000-JB – 408 432 173, CL5000-JP – 408 493 542, CL5000-JR – 408 493 607, CL5000-JH – 433 174 822.		
	CL5000-JB – 10,5, CL5000-JP – 12,0, CL5000-JR – 11,2, CL5000-JH – 14,2.		

. CAS Corporation

# 1.3

1.2.

1.2 –

	( . )
CL5000J-X*	1
	1
	1
( )	4
	1

\* X – 4- ( )  
 . 1.4. «CL-works».

S –  
 J –  
 –  
 –  
 R –  
 H –  
 I –



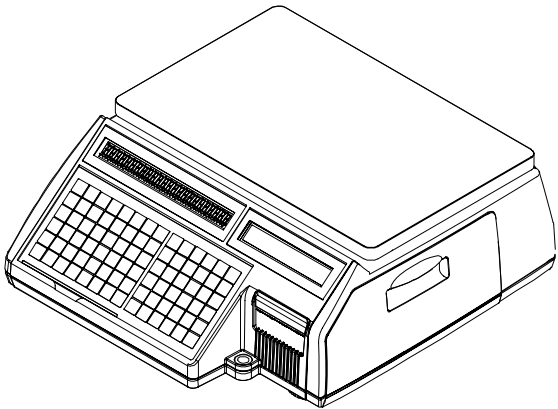
1.4

CL5000J

4-

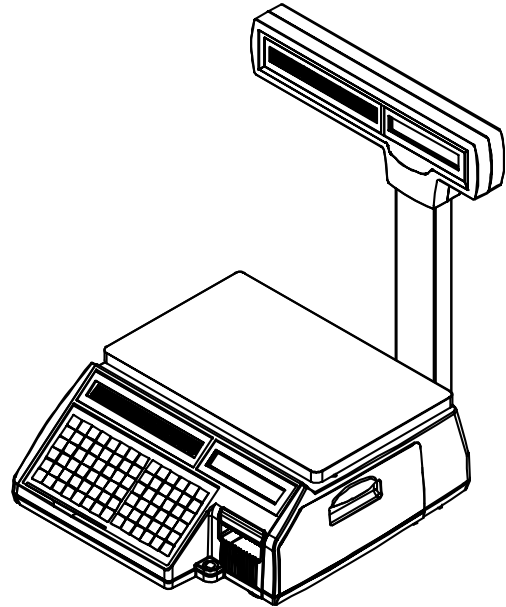
( ):

1.1-1.4.



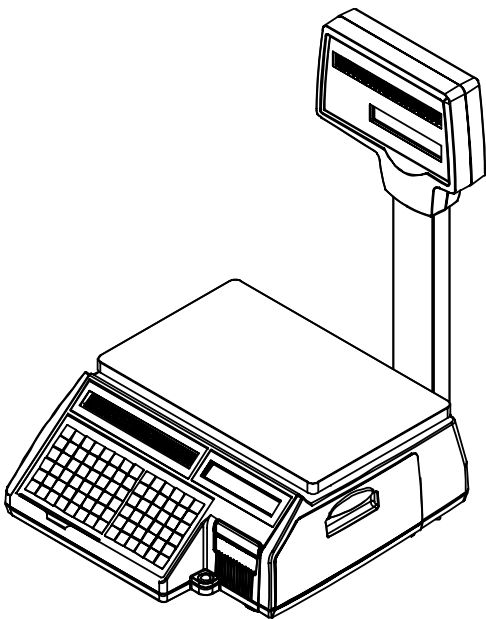
1.1 -

(CL5000JB)



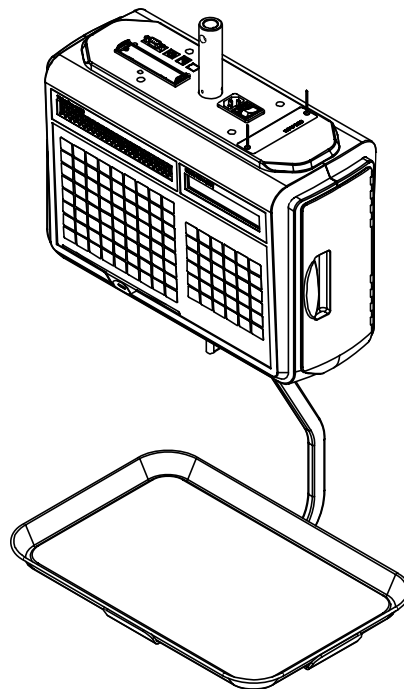
1.2 -

(CL5000JP)



1.3 -

(CL5000JR)



1.4 -

(CL5000JH)

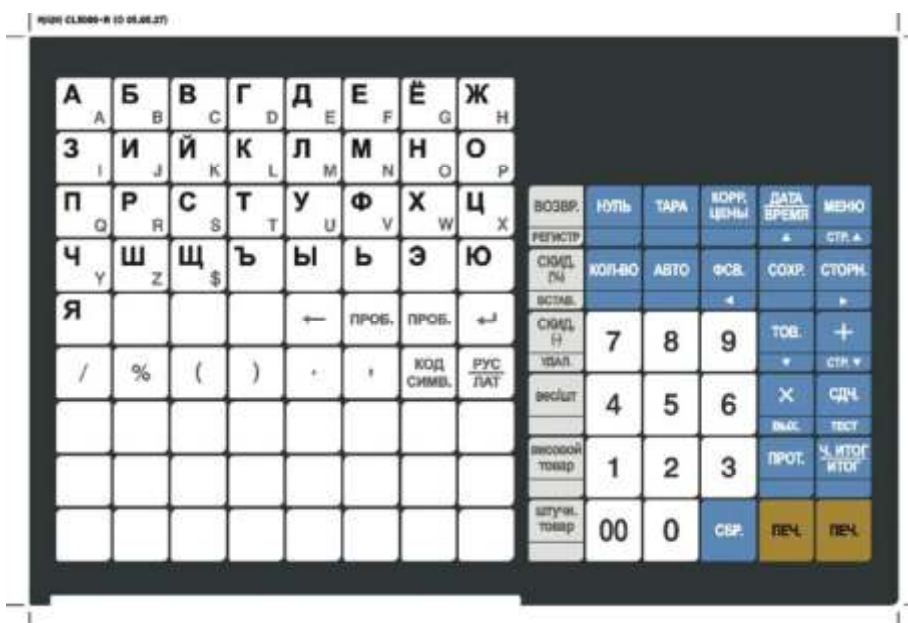
1.5-1.8



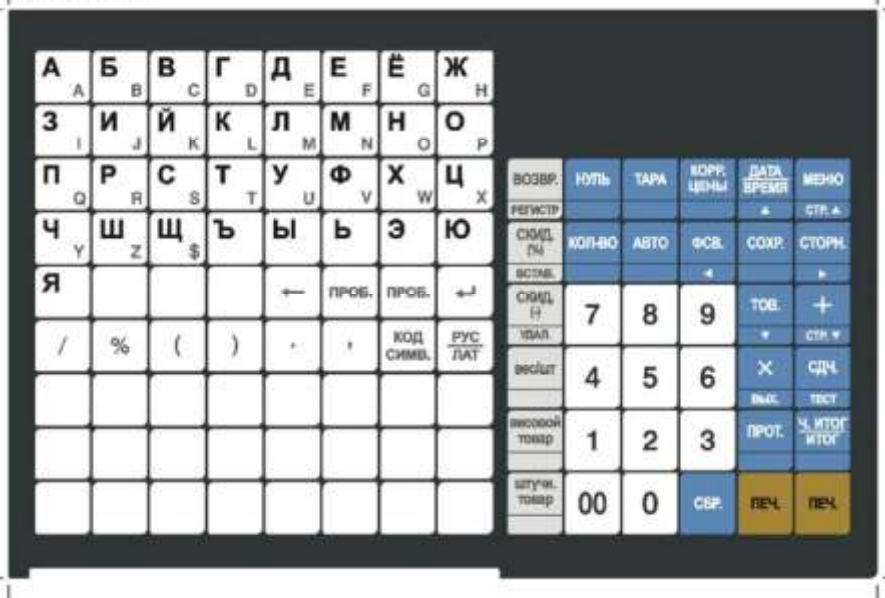
1.5 – ( – CL5000J-PI)



1.6 –



1.7 –



1.8 –

1.5

( )

1.3.

1.3 –



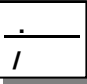
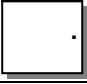
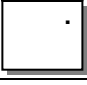
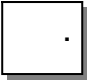
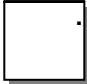
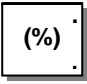
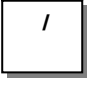
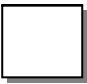
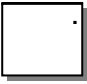


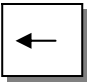


.	( )
> 0<	
	( )
	( .)
.	( )
.	
	( )

# 1.6

## 1.4.

1.4 –

<input type="text" value="0"/> ~ <input type="text" value="9"/>	, , , ,
<input type="text" value="00"/>	.
<input type="text"/>	-
<input type="text"/>	-
<input type="text"/>	.
<input type="text"/>	.
<input type="text" value="-"/>	, , , , ,
<input type="text"/>	.
<input type="text" value="-"/>	,
<input type="text"/>	/ ( .).
<input type="text" value="&lt;"/>	/
<input type="text"/>	:
<input type="text" value="&gt;"/>	:
<input type="text" value="^"/>	:

	:
	: , -
	:
	( )
	: -
	: :
	: :
	:
	( / ) - :
	( )
	-
	:
	: ( )
	: ( ) :
	: ( )
	: ( )

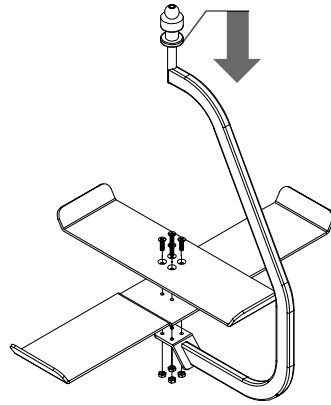
1.7

CL5000J-H:

⑨  
( . . 1.1).  
⑨

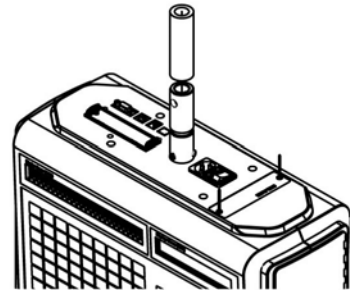
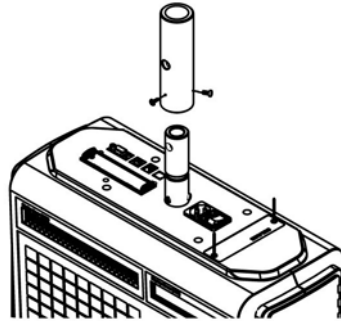
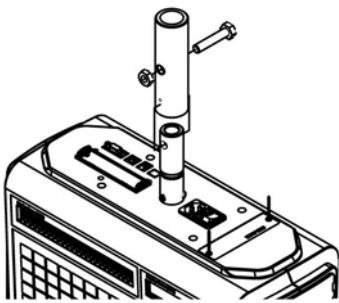
CL5000J-H:

1.9.



1.9 –

1.10.



1.10 –

:

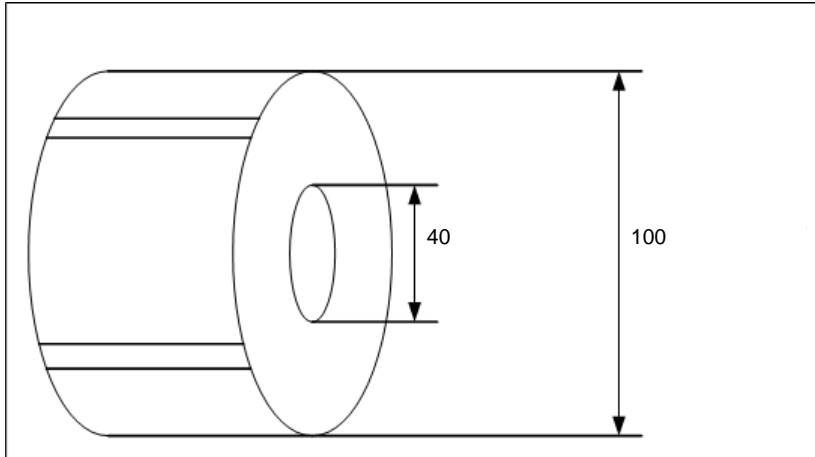
⑨  
⑨  
⑨  
)  
⑨  
)  
( )

«ON» (

# 1.8

1.11-1.18

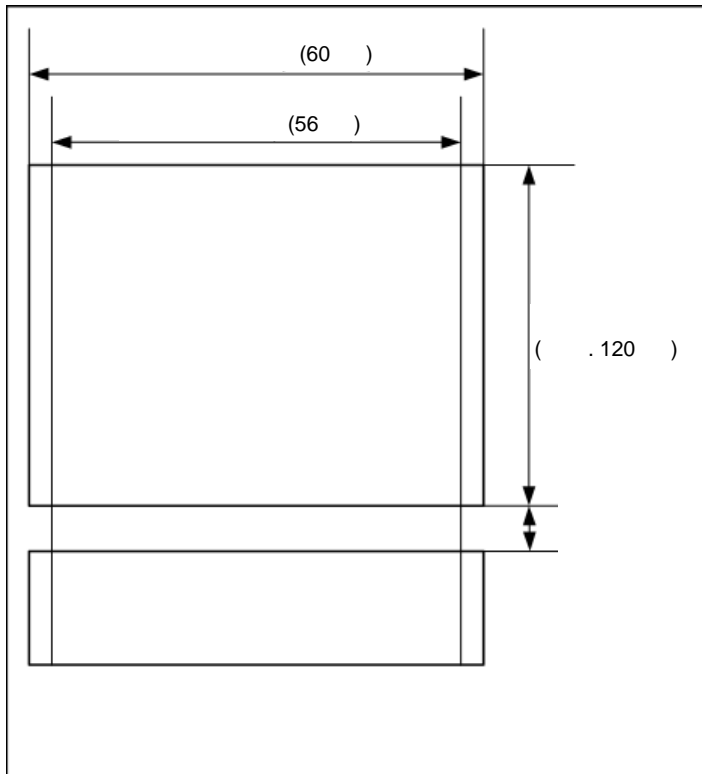
: 100  
 : 40  
 : 40, 50, 60  
 : 60 ( )



1.11 –

:

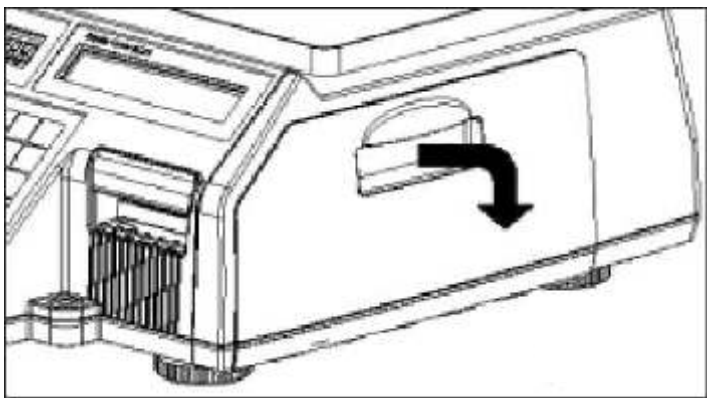
: 60 ( ), : 120 ( )



1.12 –

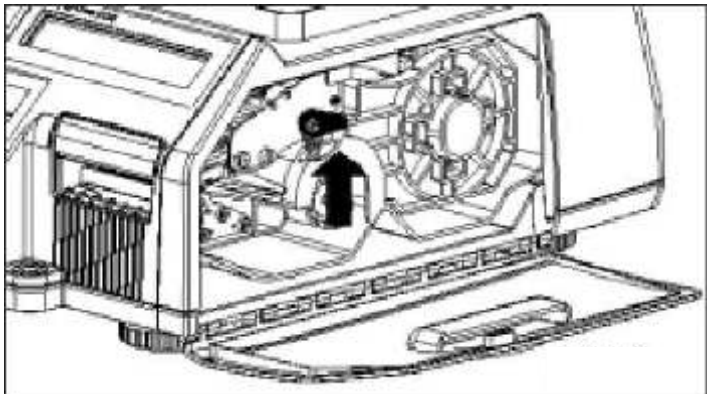
:

1. ( . ON/OFF, 1.13).



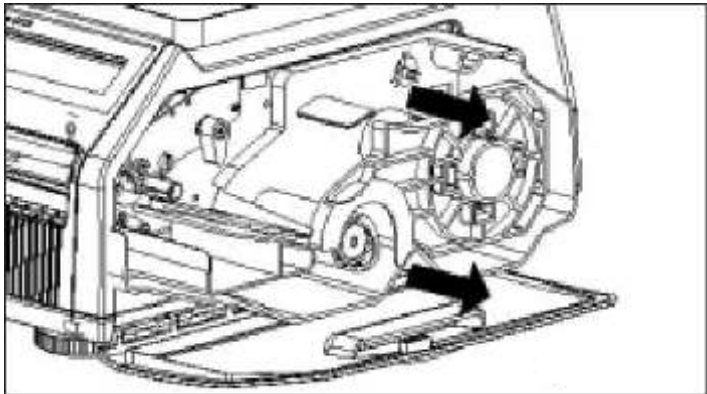
1.13 -

2. ( . 1.14).



1.14 -

3. ( . 1.15).

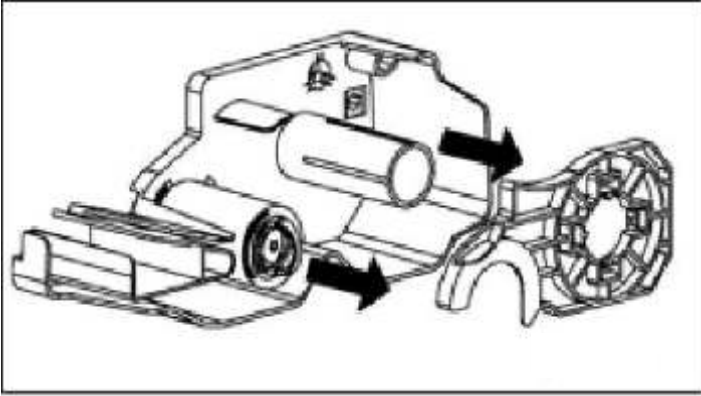


1.15 -



4.

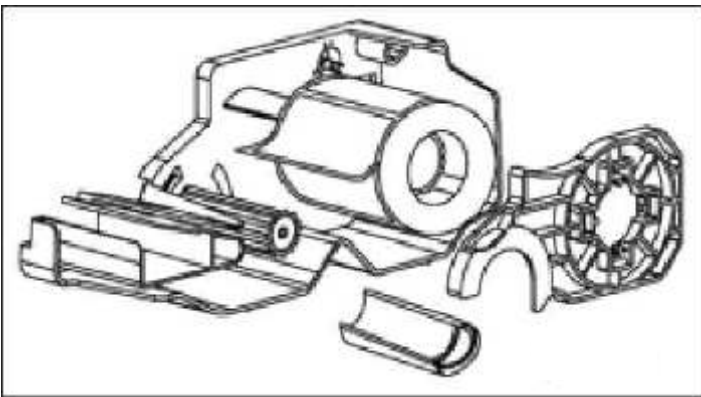
( . 1.16).



1.16 -

5.

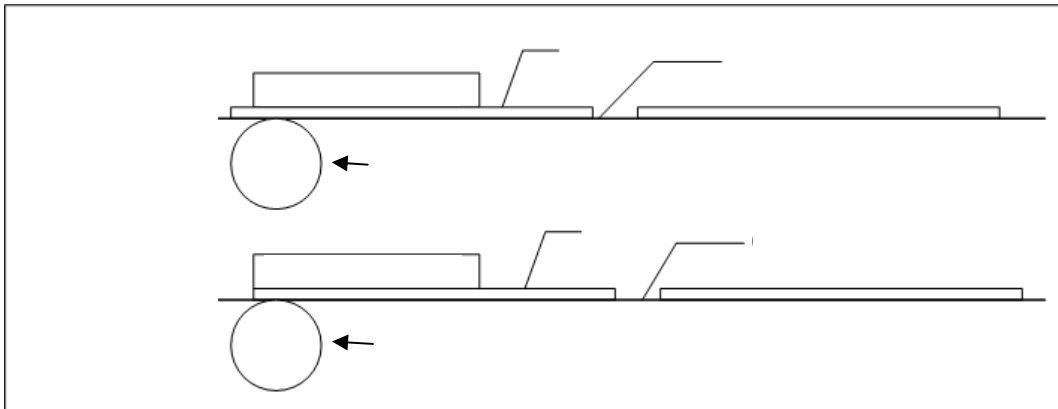
( . 1.17).



1.17 -

6.

1.18.



1.18 -

7.

8.

**ON/OFF,**

9.

**, 7, 3, 3.**

2.1

0

).

– «1100», « »

– «PGm», « »

- «PLU».

«1130» ( «0», «1» - , 1, 3.

( )

2.2.

( );

; « » «^» -

; ;

; ;

; «< » «> » -

; « » - ( / ); / -

; ;

4.2 ( . . 4.2)

1100		1120	/	(PLU)
		1144	/	
		1150		
		1160		
1200	-	1240		
	I	1250		
		1260	-	
		1280		
1300	-	1310		
	II			
1400		1410		
1500	-	1510		
		1520	-	
1600		1610		
			1611	
			1612	.
			1613	.
			1614	.
			1615	
			1616	
		1650	( )	
1700		1710		
		1730		
			1732	/
			1733	
			1734	
			1735	
			1736	
			1737	( )
			1738	
1800	-	1830		
		1840		
		1852	1852	
		1860	1861	
			1862	-
			1863	
			1864	
		1870		
		1890		
1900	-	1910		
			1912	DHCP
			1913	Ethernet
			1915	RS232C
			1918	WiFi ( ) -

2.2

20-

( ) .

2.2.

2.2. -

( -

		« »	
		dEPtno	,
		PLU no	
1		tYPE	: (1), (2) (3). ( 100 ), ( ' 100 ). 1 , , - . - - .
2	. 1	L1-001	40 , 1.
3	. 2	L2-001	40 , 2.
4	. 3 ( )	L3-001	
5		GroUP	, 0 99. - 0, .
6		iCodE	. - - - 6.
7		FiXEdP	( ).
8		UnitP	( - , ) .
9		tArE	
10		P-dAtE	
11		P-timE	
12	( )	S-dAtE	
13	( )	S-timE	

14		mSG no	*
15		mSG001	*
16		LAbEL	
17		bAr	-
18		PddAtE	
19		SmSG	
20		SYmbol	

\* ( , ). -

### 2.2.1

( . .2.2.2).  
)

).\*

( . .4.1).

⊙ ( , 1, 2. )

1120	PLU	dEPtno	1
------	-----	--------	---

- «PLU» ( « » - ) , « » -

(1120), « »  
( . . 2.2. ),

⊙ . , .

1120	PLU	PLU no	6000
------	-----	--------	------

⊙ .  
⊙ 3- ). (1- , 2- ,

1120	PLU 1	tYPE	1
------	-------	------	---

⊙ ( ) 1

1120	PLU 2	L1-001	
------	-------	--------	--

2.1.

⊙ ( ) 2

1120	PLU 4	L3-001	
------	-------	--------	--

⑨	« .3»).	(	1120	PLU 5	GroUP	0
⑨	«0».		1120	PLU 6	iCodE	0
⑨	(	)	1120	PLU 7	FiXEdP	0
6.		«0».				
⑨	: «0» -	«1» -	1120	PLU 8	UnitP	0.00
⑨			1120	PLU 9	tArE	0.000
⑨			1120	PLU10	P-dAtE	0
⑨			1120	PLU11	P-timE	0
⑨			1120	PLU12	S-dAtE	0
⑨			1120	PLU13	S-timE	0
	), 6	( - , - , -				
⑨			1120	PLU14	mSG no	0
⑨			1120	PLU15	mSG001	
⑨			1120	PLU16	LAbeL	0
⑨		(	1120	PLU17	bAr	0

⑨ ( ),

1120	PLU18	PddAtE	0
------	-------	--------	---

⑨ «0»

1120	PLU19	SmSG	0
------	-------	------	---

«2».

⑨

1120	PLU20	SYmbol	0
------	-------	--------	---

⑨ ( ).

( . . 2.2.2), «SAVE».

1120	PLU	SAVe	
------	-----	------	--

⑨ — ,

( . 2.2. ).

1120	PLU23	PCS	0
------	-------	-----	---

⑨ ( ),

1120	PLU24	oriGin	0
------	-------	--------	---

⑨ —

1120	PLU26	bAr2	0
------	-------	------	---

⑨

1120	PLU28	FiXEdw	0.000
------	-------	--------	-------

⑨ — ,

2.2.2

(20)

(24).

2.2. .

⑨

1144	PLU	EXPAnd	no
------	-----	--------	----

^, .

,1,

⑨

1144	PLU	EXPAnd	YES
------	-----	--------	-----

- , 0.

1,

⑨

1144	PLU	EXPAnd	
------	-----	--------	--

.

-

⑨

2.2. -

( -

)

		« »	
1	( - )	PCS	( - ). : 0-99.
2	- -	oriGin	- .
3	- -	bAr2	- .
4		FiXEdW	. .



### 2.2.3

⑨

, 1, 5.

1150	LiSt	dEPtno	1
------	------	--------	---

⑨

1150	LiSt	StArt	1
------	------	-------	---

⑨

1150	LiSt	End	1
------	------	-----	---

⑨

### 2.2.4

5  
( . . 2.9.3).

1.

⑨

, 1, 6.

1.

1160	S-KEY	no	1
------	-------	----	---

⑨

« »

« » -

1160	S-KEY	PAd	0	0
------	-------	-----	---	---

⑨

2.

1160	S-KEY	PAd	2	2
------	-------	-----	---	---

⑨

5.

1160	S-KEY	PAd	2	5
------	-------	-----	---	---

⑨

2

1

5.

1160	S-KEY	PAd	0	0
------	-------	-----	---	---

⑨

3-

## 2.2.5

⑨	, 1, 6.	<table border="1"><tr><td>1160</td><td>S-KEY</td><td>no</td><td>1</td></tr></table>	1160	S-KEY	no	1
1160	S-KEY	no	1			
⑨	( . 2.2.4),	<table border="1"><tr><td>1160</td><td>S-KEY</td><td>PAd 0</td><td>0</td></tr></table>	1160	S-KEY	PAd 0	0
1160	S-KEY	PAd 0	0			
⑨	, 48.	<table border="1"><tr><td>1160</td><td>S-KEY</td><td>PAd 48</td><td>48</td></tr></table>	1160	S-KEY	PAd 48	48
1160	S-KEY	PAd 48	48			
⑨	«1000010»	<table border="1"><tr><td>1160</td><td>S-KEY</td><td>PAd 0</td><td>0</td></tr></table>	1160	S-KEY	PAd 0	0
1160	S-KEY	PAd 0	0			
⑨	.					

## 2.3

I

l:

### 2.3.1

- 30

- 100,

⑨

1240	SmSG	no	1
------	------	----	---

, 2, 4.

⑨

1240	SmSG	CH-001	
------	------	--------	--

⑨

1240	SmSG	SAvE	
------	------	------	--

⑨

1240	SmSG	no	1
------	------	----	---

⑨

⑨

2.3.2

CODE128C. 3 : EAN-13, I20F5

2.3.

1520

( 1120).

2.3 -

1	EAN-13	13
4	I20F5	2- 24-
9	CODE128	2- 24-

⑨

1260	bAr	no	1
------	-----	----	---

, 2, 6.

⑨

1260	bAr	tYPE	1
------	-----	------	---

⑨

2.3).

1260	Form	CH-006	ddiiii
------	------	--------	--------

⑨

(  
) ,  
( . 2.4),  
(  
«< » «> »

1260	Form	CH-013	wwwWC
------	------	--------	-------

⑨

1260	bAr	SAvE	
------	-----	------	--

⑨

⑨

I	
N	
P	
V	( )
U	( )
W	
Q	
D	
G	
C	( )
R	
O	( «000000»)*
S	*

\*

«CAS».

2.4.1

: -  
 -  
 -  
 - 100,  
 - 400 .  
 , ( .

. 2.2).

⑨

, 3, 1.

1310	mSG	no	1
------	-----	----	---

⑨

-

1310	mSG	CH-001	
------	-----	--------	--

⑨

1310	mSG	SAvE	
------	-----	------	--

⑨

## 2.5

⑨

1.

, 4,

1410	StorE	no	1
------	-------	----	---

⑨

1410	nAmE	CH-001	
------	------	--------	--

⑨

1410	tEL	CH-001	
------	-----	--------	--

⑨

1410	tEXt	CH-001	
------	------	--------	--

⑨

1410	StorE	SAvE	
------	-------	------	--

⑨

⑨

⑨

( )





2.7

2.3.2.

⑨

1520	GLobA	bAr	1
------	-------	-----	---

, 5, 2.

⑨

1520	GLobA	bAr	
------	-------	-----	--

⑨

## 2.8

### 2.8.1

( ), - 2.5.

2.5 -

	SEriAL
	PdAtE
	PtimE
( )	SdAtE
( )	SdAtE
	StorE
( PLU)	PLU no
	qtY
-	bAr
2	nAmE2
3	nAmE3
	PiC
	iCodE

⑨

« » , 7, 1.  
( 2.5).

1710	Print	SEriAL	
------	-------	--------	--

⑨

« »

1710	Print	SEriAL	YES
------	-------	--------	-----

: «YES» - , «no» -

1,

- 0.

⑨

^.

1710	Print	SEriAL	
------	-------	--------	--

⑨

2

2.8.2

⑨

2.

, 7, 3,

1732	Hw-SE	HEiGHt	40
------	-------	--------	----

⑨

1732	Hw-SE	HEiGHt	
------	-------	--------	--

⑨

2.8.3

⑨

, 7, 3, 3.

1733	SEnSo	Sensor	120118
------	-------	--------	--------

« »

(10-20)

CAS.

⑨

2.8.4

/

⑨

( )

1734	Hw-SE	PEEL	YES
------	-------	------	-----

, 7, 3, 4.

« »

«YES»  
«no» -

«no».

«YES»

⑨

^.

⑨

## 2.8.5

⑨

,  
, 7, 3, 5.

«

»

– «0» «4».

1735	Hw-SE	intEnS	2
------	-------	--------	---

⑨

1735	Hw-SE	intEnS	2
------	-------	--------	---

⑨

## 2.8.6

⑨

6.

«

»

– «0» «400».

, 7, 3,

1736	Hw-SE	AdJuSt	200
------	-------	--------	-----

⑨

1736	Hw-SE	AdJuSt	
------	-------	--------	--

⑨

## 2.8.7

⑨

7.

«

»

– «0» «80».

, 7, 3,

1737	Hw-SE	PrEPrt	8
------	-------	--------	---

⑨

1737	Hw-SE	PrEPrt	
------	-------	--------	--

⑨

2.8.8

-

.

:

⑨

, 7, 3,

1738	Hw-SE	init	no
------	-------	------	----

8.

«

»

«no».

«YES»

, «no» -

.

⑨

«no»

0,

«YES» -

1.

-

.

⑨

.

## 2.9

### 2.9.1

2.2.2.

⑨

, 8, 3.

1830	ConFi	dEPt	1
------	-------	------	---

⑨

⑨

### 2.9.2

⑨

, 8, 3, ^.

1830	ConFi	StorE	1
------	-------	-------	---

⑨

⑨

### 2.9.3

( ) .

⑨

, 8, 3,

1830	ConFi	SKEY	1
------	-------	------	---

⑨

⑨

## 2.9.4

⑨  
« »  
« » -  
^

1840	2009	07-07	225320
------	------	-------	--------

⑨  
« ( » 2 )

1840	ConFi	timE	
------	-------	------	--

## 2.9.5

⑨  
5. , 8,

1852	inPUt	PASS	-----
------	-------	------	-------

⑨ \*  
⑨

1852	ConFi	PASS	
------	-------	------	--

\* «0».

## 2.9.6

⑨  
⑨ , 8, 6, 1.

0000	000000	0000000	0000000
------	--------	---------	---------

«0» «9»,

2.9.7

« » - ( ) « » -  
 , , -  
 , ,  
 , 8, 6, 2.

1862	Ad	0	8200
------	----	---	------

2.9.8

« »  
 , , -  
 , 8, 6, 3.

1863	tEst	KEY	
------	------	-----	--

2.9.9

, , -  
 , 8, 6, 4.

1864	tEst	CHESS	
------	------	-------	--

2.9.10

:  
 , 8, 9, 1.

1891	CLEAR	PLU	no
------	-------	-----	----

«YES»



2.9.11

I

I ( , )

⑨

, 8, 9,

1892	CLEAR	tAbLE1	no
------	-------	--------	----

2.

«YES»

⑨

1,

⑨

2.9.12

II

II ( ) -

:

⑨

, 8, 9,

1893	CLEAR	tAbLE2	no
------	-------	--------	----

3.

«YES»

⑨

1,

⑨

2.9.13

( , )

- , , - , - :  
) , - :

⑨

, 8, 9,

1894	CLEAR	ALL	no
------	-------	-----	----

4.

«YES»

⑨

1,

⑨

2.9.14

2.6.

⑨

7.

, 8,

1870	PArAm	no	100
------	-------	----	-----

⑨

2.6).

(

⑨

«YES» -

1.

«no»

0,

⑨

414	«0» «1»	«0» - «1» -	-
419	«0» «1»	«0» - «1» -	-
427	«0» «1»	«0» - «1» -	-
434	«0» «1»	«0» - «1» -	-
701	«0» «1»	«0» - 2- «1» - 4-	-
702	«0» ~ «9999»	2 4- «00».	2 2
703	«0» «1»	«0» - «1» -	-
704	«0» «1»	«0» - 24- «1» - 12-	-
705	«0» ~ «3»	«0» - «1» - «2» - «3» -	-
706	«0» «1»	«0» - «1» -	-
707	«0» ~ «255»	- ( ASCII).	-
708	«0» ~ «255»	- ( ASCII).	-
717	«0» ~ «9»	« » - « » -	- -
718	«0» ~ «9»	« » - « » -	- -
720	«0» «1»	«0» - - « » «1» - - « »	- -
801		( CL-works - 172)	-
802		( CL-works - 170)	-
803		( CL-works - 177)	-
804		( CL-works - 178)	-
805		( CL-works - 180)	-
998			-
999			-

## 2.10

6- : , -  
, , -  
( , , , ) , -  
, , -

### 2.10.1

⑨

1611	Print	SCALE	
------	-------	-------	--

, 6, 1, 1.

⑨

### 2.10.2

⑨

1612	PLU	dEPtno	1
------	-----	--------	---

, 6, 1, 2.

⑨

1612	PLU	PLU no	1
------	-----	--------	---

⑨

⑨

### 2.10.3

⑨

1613	Print	miSC	
------	-------	------	--

, 6, 1, 3.

⑨

## 2.10.4

⑨

, 6, 1, 4.

1614	Print	GroUP	0
------	-------	-------	---

⑨

1614	Print	GroUP	
------	-------	-------	--

⑨

## 2.10.5

⑨

, 6, 1, 5.

1615	Print	dEPt	1
------	-------	------	---

⑨

1615	Print	dEPt	
------	-------	------	--

⑨

## 2.10.6

⑨

, 6, 1, 6.

1616	Print	HoUrLY	0
------	-------	--------	---

⑨

1616	Print	HoUrLY	
------	-------	--------	--

⑨

## 2.10.7

⑨

, 6,

5.

1650	rEPor	CLEAr	YES
------	-------	-------	-----

⑨

1,

«YES»

⑨

## 2.11

«Ethernet», «Ethernet» - «WiFi» («RS-232» - )  
 / / ; / ;  
 ; ;  
 «Ethernet» («WiFi»), «RS-232» «Ethernet»  
 «WiFi») «RS-232» ( «Ethernet»

### 2.11.1

«RS-232» «RS-232» 2-3-5, 3-2-5 ( 2-3 ).

⑨

5.

, 9, 1,

1915	nEt	b-rAtE	3
------	-----	--------	---

⑨

( . 2.6),

1915	nEt	b-rAtE	
------	-----	--------	--

### 2.6 -

	/
0	9600
1	19200
2	38400
3	57600
4	115200

!

IP-

IP-

IP-

⑨

, 9, 1, 3.

1913	iP-SE	iP	
------	-------	----	--

⑨

IP-

3

1913	iP-SE	iP 1	192
------	-------	------	-----

⑨

IP-

3

1913	iP-SE	iP 2	168
------	-------	------	-----

⑨

IP-

3

1913	iP-SE	iP 3	005
------	-------	------	-----

⑨

IP-

3

1913	iP-SE	iP 4	100
------	-------	------	-----

⑨

1913	iP-SE	iP	
------	-------	----	--

⑨

⑨

, 9, 1, 3, ^.

1913	iP-SE	SUbnEt	
------	-------	--------	--

⑨

3

1913	iP-SE	SUbn	1255
------	-------	------	------

⑨

3

1913	iP-SE	SUbn	2255
------	-------	------	------

⑨

3

1913	iP-SE	SUbn	30
------	-------	------	----

⑨

3

1913	iP-SE	SUbn	40
------	-------	------	----

⑨

1913	iP-SE	SUbnEt	
------	-------	--------	--

⑨

⑨

,  
, 9, 1, 3, ^, ^.

1913	iP-SE	GAtE	
------	-------	------	--

⑨

3

1913	iP-SE	GAtE 1	192
------	-------	--------	-----

⑨

3

1913	iP-SE	GAtE 2	168
------	-------	--------	-----

⑨

3

1913	iP-SE	GAtE 3	005
------	-------	--------	-----

⑨

3

1913	iP-SE	GAtE 4	001
------	-------	--------	-----

⑨

1913	iP-SE	GAtE	
------	-------	------	--

⑨

⑨

, 9, 1,

3,

1913	iP-SE	Port	
------	-------	------	--

⑨

1913	iP-SE	Port	20304
------	-------	------	-------

⑨

1913	iP-SE	Port	
------	-------	------	--

⑨

DHCP

⑨

, 9, 1,

2.

1912	nEt	dHCP	no
------	-----	------	----

⑨

DHCP  
1,

0.

1912	nEt	dHCP	YES
------	-----	------	-----

⑨

1912	nEt	dHCP	
------	-----	------	--

⑨



3

CAS.

<b>0.000</b>	<b>0.000</b>	<b>0.00</b>	<b>0.00</b>
^ ^		/	
. > 0<			

3.1

( 2%

)

<b>0.000</b>	<b>0.002</b>	<b>0.00</b>	<b>0.00</b>
^ ^		/	
. > 0<			

©

<b>0.000</b>	<b>0.000</b>	<b>0.00</b>	<b>0.00</b>
^ ^		/	
. > 0<			

### 3.2

#### 3.2.1

© 0, 150- :1, 5,

<b>0.150</b>	<b>- 0.150</b>	<b>0.00</b>	<b>0.00</b>
	<small>^ ^ ^</small>		
<small>. &gt; 0&lt;</small>			

#### 3.2.2

©

<b>0.150</b>	<b>- 0.150</b>	<b>0.00</b>	<b>0.00</b>
	<small>^ ^ ^</small>		
<small>. &gt; 0&lt;</small>			

#### 3.2.3

#### 3.2.4

©

<b>0.000</b>	<b>0.000</b>	<b>0.00</b>	<b>0.00</b>
	<small>^ ^</small>		
<small>. &gt; 0&lt;</small>			

### 3.3

: ( ).  
( . 3.9 . 3.11).

#### 3.3.1

) ( .  
© , 100.  
1, 0, 0, . « »  
3- : 12 , -  
12 .

0.000	0.000	80.00	0.00
. > 0<			

#### 3.3.2

( , )  
- , -  
48, , 1, -  
CL5000J-BI  
72.  
2- ( )  
49 ) , CL5000J-BI 73 .  
© ,

0.000	0.000	80.00	0.00
. > 0<			

### 3.3.3

. 3.3.1 . 3.3.2.

<b>0.000</b>	<b>1.000</b>	<b>80.00</b>	<b>80.00</b>
. > 0<			

X

### 3.3.4

. 3.3.1 . 3.3.2.

<b>0.000</b>	<b>2</b>	<b>50.00</b>	<b>100.00</b>
. > 0<			

X

### 3.3.5

. 3.3.1 . 3.3.2.

<b>0.000</b>	<b>5-5</b>	<b>50.00</b>	<b>50.00</b>
. > 0<			

⊙

⊙

⊙

⊙

0.000	6-6	50.00	50.00
-------	-----	-------	-------

. > 0<

⊙

⊙

3.4

3.4.1

⊙

1, 2, 3, 4.

25

1

0.000	0.000	12.34	0.00
-------	-------	-------	------

. > 0<

⊙

0.000	10.000	12.34	123.40
-------	--------	-------	--------

. > 0<

⊙

⊙

3.4.2

⊙

0.000	1	0.00	0.00
^ ^		/	
. > 0<			

⊙

0.000	2	0.00	0.00
^ ^		/	
. > 0<			

⊙

0.000	2	10.00	20.00
^ ^		/	
. > 0<			

⊙

X

⊙

# 3.5

## 3.5.1

. 3.3.1 3.3.2.

⊙  
⊙

<b>0.000</b>	<b>2.000</b>	<b>1.30</b>	<b>2.60</b>
. > 0<			

1 50

⊙  
⊙

1, 5, 0.

<b>0.000</b>	<b>2.000</b>	<b>1.50</b>	<b>3.00</b>
. > 0<			

⊙

## 3.5.2

3.3.4.

## 3.5.3

3.3.5.

3.6

( . . 2.2.5).

⊙

. 3.3.1 3.3.2.

<b>0.000</b>	<b>0.000</b>	<b>80.00</b>	<b>0.00</b>
^ ^			
. > 0<			

⊙

1

1, 0, 0, 0.

<b>0.000</b>	<b>0.000</b>	<b>10.00</b>	<b>0.00</b>
^ ^			
. > 0<			

⊙

( . . 3.6.1).

<b>0.000</b>	<b>1.000</b>	<b>80.00</b>	<b>80.00</b>
^ ^			
. > 0<			





3.7.2

» «SUM on».

0.000	0.000	0.00	SUM on
-------	-------	------	--------

. 3.3.1 (3.3.2).

0.000	2.000	80.00	160.00
-------	-------	-------	--------

» - «SUB»,

2

### 3.8

. 3.3.1 (3.3.2)

( )  
. 3.4.1 (3.4.2).

. 3.3.4 (3.3.5).

<b>0.000</b>	<b>1.000</b>	<b>80.00</b>	<b>80.00</b>
. > 0<			

# 3.9

3.10 3.11.

## 3.9.1

⑨

<b>0.000</b>	<b>0.000</b>	<b>0.00</b>	<b>0.00</b>
	^	^	
	^		
	.		> 0<

## 3.9.2

⑨

<b>0.000</b>	<b>0.000</b>	<b>80.00</b>	<b>0.00</b>
	^	^	
	^		
	.		> 0<

⑨

<b>0.000</b>	<b>1.000</b>	<b>80.00</b>	<b>80.00</b>
	^	^	
	^		
	.		> 0<

⑨

⑨

<b>0.000</b>	<b>0.000</b>	<b>0.00</b>	<b>0.00</b>
	^	^	
	^		
	.		> 0<

⑨

## 3.9.3

⑨

### 3.10

( , - , )

3.9 3.11.

#### 3.10.1

Ⓒ

<b>0.000</b>	<b>0.000</b>	<b>0.00</b>	<b>0.00</b>
. > 0<			

#### 3.10.2

Ⓒ

<b>0.000</b>	<b>0.000</b>	<b>80.00</b>	<b>0.00</b>
. > 0<			

Ⓒ

<b>0.000</b>	<b>1.000</b>	<b>80.00</b>	<b>80.00</b>
. > 0<			

Ⓒ

Ⓒ

<b>0.000</b>	<b>0.000</b>	<b>80.00</b>	<b>0.00</b>
. > 0<			

Ⓒ

3

#### 3.10.3

Ⓒ

### 3.11

( : 3.9 3.10).  
( ).

#### 3.11.1

⊙

0.000	0.000	0.00	0.00
. > 0<			

#### 3.11.2

⊙

0.000	0.000	80.00	0.00
. > 0<			

⊙

0.000	1.000	80.00	80.00
. > 0<			

⊙

⊙

0.000	0.000	80.00	0.00
. > 0<			

⊙

⊙

3

1-

#### 3.11.3

⊙

### 3.12

:  
).

(

#### 3.12.1

. (%).

. 3.3.1 (3.3.2).

⊙  
⊙

0.000	1.000	80.00	80.00
/			
. > 0<			

⊙

(%).

« »

« »

0.000	dCPEr	5	4.75
/			
. > 0<			

⊙

#### 3.12.2

. (-).

. 3.3.1 (3.3.2).

⊙  
⊙

0.000	1.000	80.00	80.00
/			
. > 0<			

⊙

(-).

« »

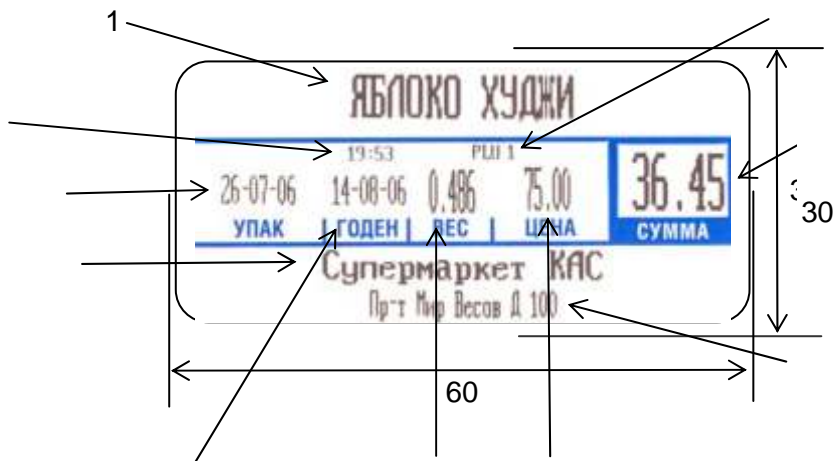
« »

0.000	dC -	0.05	4.95
/			
. > 0<			

⊙

4.1

( - )  
 «CL-works».  
 - 1- 60- , - 51- 60- .  
 29. 51 60.  
 ( ),  
 4.1 – 4.4  
 ; 4.1  
 ; 4.2  
 !  
 ( 17, 18, 21, 22, 25, 26 37-42),  
 ( . . 2.6).



4.1 – 1



4.2 – 4





4.3 – 12



4.4 – 51

4.1 –

1	58 30	21	58 40	41	58 60
2	58 30	22	58 40	42	58 60
3	58 30	23	-----	43	-----
4	58 30	24	-----	44	-----
5	-----	25	58 51	45	-----
6	-----	26	58 51	46	-----
7	-----	27	-----	47	-----
8	-----	28	-----	48	-----
9	-----	29	58 40*	49	-----
10	-----	30	-----	50	-----
11	58 40	31	58 60	51	58 30**
12	58 40	32	58 60	52	58 30**
13	58 40	33	58 60	53	58 40**
14	58 40	34	58 60	54	58 40**
15	58 40	35	58 60	55	58 40**
16	58 40	36	58 60	56	58 40**
17	58 40	37	58 60	57	58 40**
18	58 40	38	58 60	58	58 40**
19	58 40	39	58 60	59	58 60**
20	58 40	40	58 60	60	58 60**

\*  
\*\*

<p>1</p>	<p>13</p> 		
<p>2</p>	<p>14</p> 		
<p>3</p>	<p>15</p> 		
<p>4</p>	<p>16</p> 		
<p>11</p>		<p>17</p>	<p>Магазин-1 Текст магазин</p> <p>Апельсин</p> 
<p>12</p>		<p>18</p>	<p>Магазин-1 Текст магазин</p> <p>Апельсин Апельсин-2</p> 





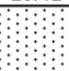
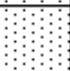
19	<p style="text-align: center;"><b>Апельсин</b></p> <p>УПАКОВАНО 11.09.07  ВЕС 0.102  ЦЕНА 20.00</p>  <p style="text-align: right; font-size: 24px;"><b>2.04</b></p> <p style="text-align: center;">Магазин-1 Текст магазина</p>	31	<p style="text-align: center;"><b>ГРУДКИ</b></p> <p>Состав: Грудки курицы охлажденной.  № 100г, продукт:  Виды - 21, сорт - 5.7, упаковка - 0.7,  Зер. добавки - ГСМале</p> <table border="1" style="width: 100%; border-collapse: collapse;"> <tr> <td style="width: 25%;">08.08.06</td> <td style="width: 25%;">08.08.06</td> <td style="width: 25%;">УПАК</td> <td style="width: 25%;">ГОДЕН   ВЕС</td> </tr> <tr> <td colspan="2"></td> <td>25-07-06</td> <td>04-08-06 0.566</td> </tr> <tr> <td colspan="2"></td> <td>PLU #</td> <td></td> </tr> <tr> <td colspan="2"></td> <td>140.00</td> <td style="border: 2px solid blue;"><b>79.24</b></td> </tr> <tr> <td colspan="2"></td> <td style="text-align: right;"><b>ЦЕНА</b></td> <td style="text-align: right;"><b>СУММА</b></td> </tr> </table> <p style="text-align: center;">Супермаркет КАС Пр-т Мир Весов Д 100</p>	08.08.06	08.08.06	УПАК	ГОДЕН   ВЕС			25-07-06	04-08-06 0.566			PLU #				140.00	<b>79.24</b>			<b>ЦЕНА</b>	<b>СУММА</b>														
08.08.06	08.08.06	УПАК	ГОДЕН   ВЕС																																		
		25-07-06	04-08-06 0.566																																		
		PLU #																																			
		140.00	<b>79.24</b>																																		
		<b>ЦЕНА</b>	<b>СУММА</b>																																		
20	<p style="text-align: center;"><b>Апельсин</b> <b>Апельсин-2</b></p> <p>УПАКОВАНО 11.09.07  ВЕС 2.842  ЦЕНА 20.00</p>  <p style="text-align: right; font-size: 24px;"><b>56.84</b></p> <p style="text-align: center;">Магазин-1 Текст магазина</p>	32	<p style="text-align: center;"><b>ГРУДКИ</b> <b>КУРИНЫЕ ГРИЛЬ</b></p> <p>Состав: Грудки курицы охлажденной.  № 100г, продукт:  Виды - 21, сорт - 5.7, упаковка - 0.7,  Зер. добавки - ГСМале</p> <table border="1" style="width: 100%; border-collapse: collapse;"> <tr> <td style="width: 25%;">08.08.06</td> <td style="width: 25%;">08.08.06</td> <td style="width: 25%;">УПАК</td> <td style="width: 25%;">ГОДЕН   ВЕС</td> </tr> <tr> <td colspan="2"></td> <td>25-07-06</td> <td>04-08-06 0.566</td> </tr> <tr> <td colspan="2"></td> <td>PLU #</td> <td></td> </tr> <tr> <td colspan="2"></td> <td>140.00</td> <td style="border: 2px solid blue;"><b>79.24</b></td> </tr> <tr> <td colspan="2"></td> <td style="text-align: right;"><b>ЦЕНА</b></td> <td style="text-align: right;"><b>СУММА</b></td> </tr> </table> <p style="text-align: center;">Супермаркет КАС Пр-т Мир Весов Д 100</p>	08.08.06	08.08.06	УПАК	ГОДЕН   ВЕС			25-07-06	04-08-06 0.566			PLU #				140.00	<b>79.24</b>			<b>ЦЕНА</b>	<b>СУММА</b>														
08.08.06	08.08.06	УПАК	ГОДЕН   ВЕС																																		
		25-07-06	04-08-06 0.566																																		
		PLU #																																			
		140.00	<b>79.24</b>																																		
		<b>ЦЕНА</b>	<b>СУММА</b>																																		
21	<p style="text-align: center;">Супермаркет КАС г. Москва, Арктика Д1</p> <p style="text-align: center;"><b>Яблоко</b></p> <p>УПАКОВАНО 20-08-06 00:04 ГОДЕН ДД 29-08-06</p> <p>SN 49007 11111 ЦЕНА, РУБ-КП ИКСЛ, КГ</p> <table border="1" style="width: 100%; border-collapse: collapse;"> <tr> <td style="width: 50%;"></td> <td style="width: 50%; text-align: right;"><b>10.00 0.098</b></td> </tr> <tr> <td></td> <td style="text-align: right;"><b>СУММА, РУБ</b></td> </tr> <tr> <td></td> <td style="text-align: right; border: 1px solid black;"><b>0.98</b></td> </tr> </table>		<b>10.00 0.098</b>		<b>СУММА, РУБ</b>		<b>0.98</b>	33	<p style="text-align: center;"><b>ГРУДКИ</b></p> <p>Состав: Грудки курицы охлажденной.  № 100г, продукт:  Виды - 21, сорт - 5.7, упаковка - 0.7,  Зер. добавки - ГСМале</p> <table border="1" style="width: 100%; border-collapse: collapse;"> <tr> <td style="width: 25%;">08.08.06</td> <td style="width: 25%;">08.08.06</td> <td style="width: 25%;">УПАК</td> <td style="width: 25%;">ГОДЕН   ВЕС</td> </tr> <tr> <td colspan="2"></td> <td>25-07-06</td> <td>04-08-06 0.566</td> </tr> <tr> <td colspan="2"></td> <td>PLU #</td> <td></td> </tr> <tr> <td colspan="2"></td> <td>140.00</td> <td style="border: 2px solid blue;"><b>79.24</b></td> </tr> <tr> <td colspan="2"></td> <td style="text-align: right;"><b>ЦЕНА</b></td> <td style="text-align: right;"><b>СУММА</b></td> </tr> </table> <p style="text-align: center;">Супермаркет КАС Пр-т Мир Весов Д 100</p>	08.08.06	08.08.06	УПАК	ГОДЕН   ВЕС			25-07-06	04-08-06 0.566			PLU #				140.00	<b>79.24</b>			<b>ЦЕНА</b>	<b>СУММА</b>								
	<b>10.00 0.098</b>																																				
	<b>СУММА, РУБ</b>																																				
	<b>0.98</b>																																				
08.08.06	08.08.06	УПАК	ГОДЕН   ВЕС																																		
		25-07-06	04-08-06 0.566																																		
		PLU #																																			
		140.00	<b>79.24</b>																																		
		<b>ЦЕНА</b>	<b>СУММА</b>																																		
22	<p style="text-align: center;">Супермаркет КАС г. Москва, Арктика Д1</p> <p style="text-align: center;"><b>Яблоко</b> <b>Из Вьетнама</b></p> <p>УПАКОВАНО 20-08-06 00:12 ГОДЕН ДД 29-08-06</p> <p>SN 00012 11111 ЦЕНА, РУБ-КП ИКСЛ, КГ</p> <table border="1" style="width: 100%; border-collapse: collapse;"> <tr> <td style="width: 50%;"></td> <td style="width: 50%; text-align: right;"><b>10.00 0.098</b></td> </tr> <tr> <td></td> <td style="text-align: right;"><b>СУММА, РУБ</b></td> </tr> <tr> <td></td> <td style="text-align: right; border: 1px solid black;"><b>0.98</b></td> </tr> </table>		<b>10.00 0.098</b>		<b>СУММА, РУБ</b>		<b>0.98</b>	34	<p style="text-align: center;"><b>ГРУДКИ</b> <b>КУРИНЫЕ ГРИЛЬ</b></p> <p>Состав: Грудки курицы охлажденной.  № 100г, продукт:  Виды - 21, сорт - 5.7, упаковка - 0.7,  Зер. добавки - ГСМале</p> <table border="1" style="width: 100%; border-collapse: collapse;"> <tr> <td style="width: 25%;">08.08.06</td> <td style="width: 25%;">08.08.06</td> <td style="width: 25%;">УПАК</td> <td style="width: 25%;">ГОДЕН   ВЕС</td> </tr> <tr> <td colspan="2"></td> <td>25-07-06</td> <td>04-08-06 0.566</td> </tr> <tr> <td colspan="2"></td> <td>PLU #</td> <td></td> </tr> <tr> <td colspan="2"></td> <td>140.00</td> <td style="border: 2px solid blue;"><b>79.24</b></td> </tr> <tr> <td colspan="2"></td> <td style="text-align: right;"><b>ЦЕНА</b></td> <td style="text-align: right;"><b>СУММА</b></td> </tr> </table> <p style="text-align: center;">Супермаркет КАС Пр-т Мир Весов Д 100</p>	08.08.06	08.08.06	УПАК	ГОДЕН   ВЕС			25-07-06	04-08-06 0.566			PLU #				140.00	<b>79.24</b>			<b>ЦЕНА</b>	<b>СУММА</b>								
	<b>10.00 0.098</b>																																				
	<b>СУММА, РУБ</b>																																				
	<b>0.98</b>																																				
08.08.06	08.08.06	УПАК	ГОДЕН   ВЕС																																		
		25-07-06	04-08-06 0.566																																		
		PLU #																																			
		140.00	<b>79.24</b>																																		
		<b>ЦЕНА</b>	<b>СУММА</b>																																		
25	<p style="text-align: center;">Магазин-1 Текст магазина</p> <p style="text-align: center;"><b>Апельсин</b></p> <p>Здесь печатается состав продукта, состав продукта,  состав продукта, состав продукта, состав продукта,  состав продукта, состав продукта, состав продукта,</p> <table border="1" style="width: 100%; border-collapse: collapse;"> <tr> <td style="width: 50%;">УПАКОВАНО 11.09.07</td> <td style="width: 50%;">ГОДЕН ДД 01.10.07</td> </tr> <tr> <td></td> <td style="text-align: right;">ЦЕНА ВЕС</td> </tr> <tr> <td></td> <td style="text-align: right;"><b>20.00 0.102</b></td> </tr> <tr> <td></td> <td style="text-align: right;"><b>СУММА</b></td> </tr> <tr> <td></td> <td style="text-align: right; border: 1px solid black;"><b>2.04</b></td> </tr> </table>	УПАКОВАНО 11.09.07	ГОДЕН ДД 01.10.07		ЦЕНА ВЕС		<b>20.00 0.102</b>		<b>СУММА</b>		<b>2.04</b>	35	<p style="text-align: center;"><b>ГРУДКИ</b></p> <p>Состав: Грудки курицы охлажденной.  № 100г, продукт:  Виды - 21, сорт - 5.7, упаковка - 0.7,  Зер. добавки - ГСМале</p> <table border="1" style="width: 100%; border-collapse: collapse;"> <tr> <td style="width: 25%;">08.08.06</td> <td style="width: 25%;">08.08.06</td> <td style="width: 25%;">УПАКОВАНО</td> <td style="width: 25%;">ГОДЕН ДД</td> </tr> <tr> <td colspan="2"></td> <td>25-07-06</td> <td>04-08-06</td> </tr> <tr> <td colspan="2"></td> <td>PLU #</td> <td></td> </tr> <tr> <td colspan="2"></td> <td>ВЕС 1.158</td> <td></td> </tr> <tr> <td colspan="2"></td> <td>ЦЕНА 140.00</td> <td></td> </tr> <tr> <td colspan="2"></td> <td>СУММА <b>162.12</b></td> <td></td> </tr> </table> <p style="text-align: center;">Супермаркет КАС Пр-т Мир Весов Д 100</p>	08.08.06	08.08.06	УПАКОВАНО	ГОДЕН ДД			25-07-06	04-08-06			PLU #				ВЕС 1.158				ЦЕНА 140.00				СУММА <b>162.12</b>	
УПАКОВАНО 11.09.07	ГОДЕН ДД 01.10.07																																				
	ЦЕНА ВЕС																																				
	<b>20.00 0.102</b>																																				
	<b>СУММА</b>																																				
	<b>2.04</b>																																				
08.08.06	08.08.06	УПАКОВАНО	ГОДЕН ДД																																		
		25-07-06	04-08-06																																		
		PLU #																																			
		ВЕС 1.158																																			
		ЦЕНА 140.00																																			
		СУММА <b>162.12</b>																																			
26	<p style="text-align: center;">Магазин-1 Текст магазина</p> <p style="text-align: center;"><b>Апельсин</b></p> <p>Здесь печатается состав продукта, состав продукта,  состав продукта, состав продукта, состав продукта,  состав продукта, состав продукта, состав продукта,  состав продукта, состав продукта, состав продукта,  состав продукта, состав продукта, состав продукта,</p> <table border="1" style="width: 100%; border-collapse: collapse;"> <tr> <td style="width: 50%;">УПАКОВАНО 11.09.07</td> <td style="width: 50%;">ГОДЕН ДД 01.10.07</td> </tr> <tr> <td></td> <td style="text-align: right;">ЦЕНА ВЕС</td> </tr> <tr> <td></td> <td style="text-align: right;"><b>20.00 0.104</b></td> </tr> <tr> <td></td> <td style="text-align: right;"><b>СУММА</b></td> </tr> <tr> <td></td> <td style="text-align: right; border: 1px solid black;"><b>2.08</b></td> </tr> </table>	УПАКОВАНО 11.09.07	ГОДЕН ДД 01.10.07		ЦЕНА ВЕС		<b>20.00 0.104</b>		<b>СУММА</b>		<b>2.08</b>	36	<p style="text-align: center;"><b>ГРУДКИ</b></p> <p>Состав: Грудки курицы охлажденной.  № 100г, продукт:  Виды - 21, сорт - 5.7, упаковка - 0.7,  Зер. добавки - ГСМале</p> <table border="1" style="width: 100%; border-collapse: collapse;"> <tr> <td style="width: 25%;">08.08.06</td> <td style="width: 25%;">08.08.06</td> <td style="width: 25%;">УПАКОВАНО</td> <td style="width: 25%;">ГОДЕН ДД</td> </tr> <tr> <td colspan="2"></td> <td>25-07-06</td> <td>04-08-06</td> </tr> <tr> <td colspan="2"></td> <td>PLU #</td> <td></td> </tr> <tr> <td colspan="2"></td> <td>ВЕС 1.158</td> <td></td> </tr> <tr> <td colspan="2"></td> <td>ЦЕНА 140.00</td> <td></td> </tr> <tr> <td colspan="2"></td> <td>СУММА <b>162.12</b></td> <td></td> </tr> </table> <p style="text-align: center;">Супермаркет КАС Пр-т Мир Весов Д 100</p>	08.08.06	08.08.06	УПАКОВАНО	ГОДЕН ДД			25-07-06	04-08-06			PLU #				ВЕС 1.158				ЦЕНА 140.00				СУММА <b>162.12</b>	
УПАКОВАНО 11.09.07	ГОДЕН ДД 01.10.07																																				
	ЦЕНА ВЕС																																				
	<b>20.00 0.104</b>																																				
	<b>СУММА</b>																																				
	<b>2.08</b>																																				
08.08.06	08.08.06	УПАКОВАНО	ГОДЕН ДД																																		
		25-07-06	04-08-06																																		
		PLU #																																			
		ВЕС 1.158																																			
		ЦЕНА 140.00																																			
		СУММА <b>162.12</b>																																			





55	 <p>ЯБЛОКО ХУДЖИ</p> <p>УПАК   ГОДЕН   ВЕС 25-07-06   14-08-06</p> <p>ВЕС, кг: 0.342</p> <p>ЦЕНА   СУММА</p> <p>Супермаркет КАС Пр-т Мир Весов Д 100</p>	58	 <p>ЯБЛОКО ХУДЖИ ИЗ КОРЕИ</p> <p>УПАК   ГОДЕН   ВЕС 25-07-06   14-08-06</p> <p>ВЕС: 0.614 ЦЕНА: 75.00 СУММА: 46.05</p> <p>Супермаркет КАС Пр-т Мир Весов Д 100</p>
56	 <p>ЯБЛОКО ХУДЖИ ИЗ КОРЕИ</p> <p>УПАК   ГОДЕН   ВЕС 25-07-06   14-08-06</p> <p>ВЕС, кг: 0.340</p> <p>ЦЕНА   СУММА</p> <p>Супермаркет КАС Пр-т Мир Весов Д 100</p>	59	 <p>ГРУДКИ</p> <p>Состав: Грудки жареные сырые. В 100г. продукта: Белок - 21,0г, жир - 5,7, углеводов - 0,7, Энергетическая - 130ккал</p> <p>УПАК   ГОДЕН   ВЕС 25-07-06   14-08-06   0.586</p> <p>ВЕС: 0.586 ЦЕНА: 140.00 СУММА: 79.52</p> <p>Супермаркет КАС Пр-т Мир Весов Д 100</p>
57	 <p>ЯБЛОКО ХУДЖИ</p> <p>УПАК   ГОДЕН   ВЕС 25-07-06   14-08-06</p> <p>ВЕС: 0.614 ЦЕНА: 75.00 СУММА: 46.05</p> <p>Супермаркет КАС Пр-т Мир Весов Д 100</p>	60	 <p>ГРУДКИ</p> <p>Состав: Грудки жареные сырые. В 100г. продукта: Белок - 21,0г, жир - 5,7, углеводов - 0,7, Энергетическая - 130ккал</p> <p>УПАК   ГОДЕН   ВЕС 25-07-06   14-08-06   0.586</p> <p>ВЕС: 0.586 ЦЕНА: 140.00 СУММА: 79.24</p> <p>Супермаркет КАС Пр-т Мир Весов Д 100</p>

4.2 –

	00	01	02	03	04	05	06	07	08	09	0A	0B	0C	0D	0E	0F
00	<u>NUL</u> 0000	<u>STX</u> 0001	<u>SOT</u> 0002	<u>ETX</u> 0003	<u>EOT</u> 0004	<u>ENQ</u> 0005	<u>ACK</u> 0006	<u>BEL</u> 0007	<u>BS</u> 0008	<u>HT</u> 0009	<u>LF</u> 000A	<u>VT</u> 000B	<u>FF</u> 000C	<u>CR</u> 000D	<u>SO</u> 000E	<u>SI</u> 000F
10	<u>DLE</u> 0010	<u>DC1</u> 0011	<u>DC2</u> 0012	<u>DC3</u> 0013	<u>DC4</u> 0014	<u>NAK</u> 0015	<u>SYN</u> 0016	<u>ETB</u> 0017	<u>CAN</u> 0018	<u>EM</u> 0019	<u>SUB</u> 001A	<u>ESC</u> 001B	<u>FS</u> 001C	<u>GS</u> 001D	<u>RS</u> 001E	<u>US</u> 001F
20	<u>SP</u> 0020	! 0021	" 0022	# 0023	\$ 0024	% 0025	& 0026	' 0027	( 0028	) 0029	* 002A	+ 002B	, 002C	- 002D	. 002E	/ 002F
30	0 0030	1 0031	2 0032	3 0033	4 0034	5 0035	6 0036	7 0037	8 0038	9 0039	: 003A	; 003B	< 003C	= 003D	> 003E	? 003F
40	@ 0040	A 0041	B 0042	C 0043	D 0044	E 0045	F 0046	G 0047	H 0048	I 0049	J 004A	K 004B	L 004C	M 004D	N 004E	O 004F
50	P 0050	Q 0051	R 0052	S 0053	T 0054	U 0055	V 0056	W 0057	X 0058	Y 0059	Z 005A	[ 005B	\ 005C	] 005D	^ 005E	_ 005F
60	` 0060	a 0061	b 0062	c 0063	d 0064	e 0065	f 0066	g 0067	h 0068	i 0069	j 006A	k 006B	l 006C	m 006D	n 006E	o 006F
70	p 0070	q 0071	r 0072	s 0073	t 0074	u 0075	v 0076	w 0077	x 0078	y 0079	z 007A	{ 007B	 007C	} 007D	~ 007E	<u>DEL</u> 007F
80	€ 20AC		ƒ 201A	„ 0192	… 201E	† 2026	‡ 2020	ˆ 02C6	‰ 2030	Š 0160	< 2039	€ 0152		Ž 017D		
90		˘ 2018	˙ 2019	˚ 201C	• 201D	• 2022	– 2013	— 2014	˜ 02DC	™ 2122	š 0161	> 203A	œ 0153		ž 017E	ÿ 0178
A0	<u>NBSP</u> 00A0	ı 00A1	ı̇ 00A2	£ 00A3	¤ 00A4	¥ 00A5	ı̇ 00A6	§ 00A7	¨ 00A8	© 00A9	ª 00AA	« 00AB	¬ 00AC	– 00AD	® 00AE	¯ 00AF
B0	° 00B0	± 00B1	² 00B2	³ 00B3	´ 00B4	µ 00B5	¶ 00B6	· 00B7	¸ 00B8	¹ 00B9	º 00BA	» 00BB	¼ 00BC	½ 00BD	¾ 00BE	¿ 00BF
C0	À 00C0	Á 00C1	Â 00C2	Ã 00C3	Ä 00C4	Å 00C5	Æ 00C6	Ç 00C7	È 00C8	É 00C9	Ê 00CA	Ë 00CB	Ì 00CC	Í 00CD	Î 00CE	Ï 00CF
D0	Ð 00D0	Ñ 00D1	Ò 00D2	Ó 00D3	Ô 00D4	Õ 00D5	Ö 00D6	× 00D7	Ø 00D8	Ù 00D9	Ú 00DA	Û 00DB	Ü 00DC	Ý 00DD	Þ 00DE	ß 00DF
E0	à 00E0	á 00E1	â 00E2	ã 00E3	ä 00E4	å 00E5	æ 00E6	ç 00E7	è 00E8	é 00E9	ê 00EA	ë 00EB	ì 00EC	í 00ED	î 00EE	ï 00EF
F0	ð 00F0	ñ 00F1	ò 00F2	ó 00F3	ô 00F4	õ 00F5	ö 00F6	÷ 00F7	ø 00F8	ù 00F9	ú 00FA	û 00FB	ü 00FC	ý 00FD	þ 00FE	ÿ 00FF

5

5.1

12

: \_\_\_\_\_

5.1 –

N /		-		