



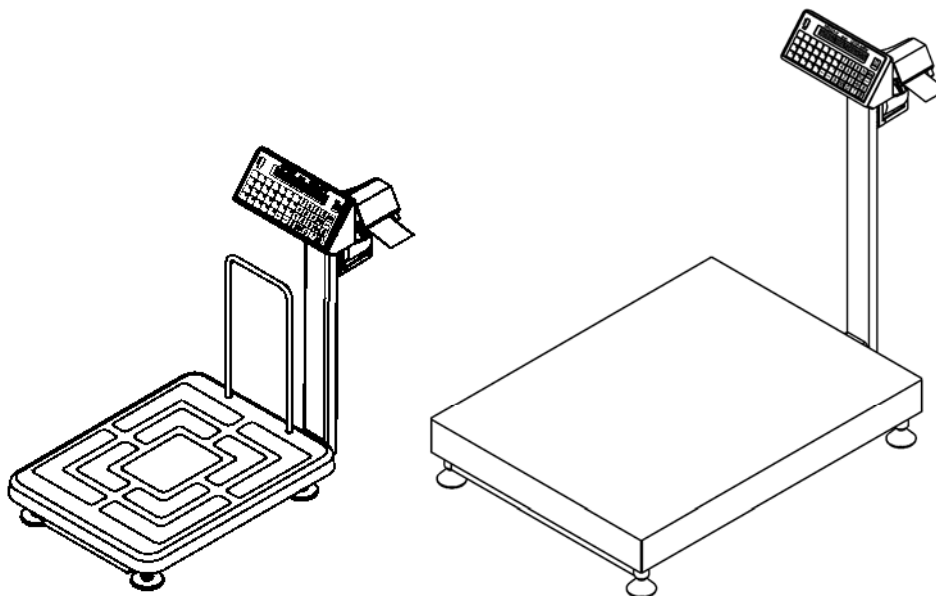
ЗАО "МАССА-К"

Весы электронные с печатью этикеток ТВ-...-P3

| | | |
|--------------|------------------|-------------------|
| Модификации: | ТВ-S - 15.2 - P3 | ТВ-M - 60.2 - P3 |
| | ТВ-S - 32.2 - P3 | ТВ-M - 150.2 - P3 |
| | ТВ-S - 60.2 - P3 | ТВ-M - 300.2 - P3 |
| | ТВ-S -200.2 - P3 | ТВ-M - 600.2 - P3 |

РУКОВОДСТВО ПО ЭКСПЛУАТАЦИИ

(ТВ2.790.066 PЭ)



Прочтите перед эксплуатацией

Оглавление

| | |
|---|-----------|
| 1 Введение..... | 5 |
| 2 Назначение | 5 |
| 3 Технические данные | 5 |
| 4 Комплектность..... | 7 |
| 5 Конструкция весов | 8 |
| 6 Подготовка весов к работе | 10 |
| 6.1 Сборка..... | 10 |
| 6.2 Установка и включение весов..... | 10 |
| 6.3 Заправка рулона с этикетками | 12 |
| 7 Работа с весами..... | 14 |
| 7.1 Установка параметров весов..... | 15 |
| 7.1.1 Часы | 15 |
| 7.1.2 Принтер..... | 15 |
| 7.1.2.1 Режим печати..... | 15 |
| 7.1.2.2 Контрастность печати | 15 |
| 7.1.2.3 Остановка этикетки..... | 16 |
| 7.1.2.4 Смещение печати | 16 |
| 7.1.3 Номер весов | 16 |
| 7.1.3.1 IP-адрес | 16 |
| 7.1.3.2 Маска подсети | 16 |
| 7.1.3.3 Сетевой порт..... | 17 |
| 7.1.4 Допуск операций | 17 |
| 7.1.5 Карта памяти | 17 |
| 7.1.6 Установка языка | 18 |
| 7.1.7 Формат цены..... | 18 |
| 7.1.8 Звуковой сигнал | 18 |
| 7.1.9 Подсветка..... | 18 |
| 7.1.10 Порт RS-232..... | 18 |
| 7.1.10.1 Подключение компьютера | 18 |
| 7.1.10.2 Подключение сканера штрих-кодов | 18 |
| 7.1.11 Автосброс цены | 18 |
| 7.2 Загрузка весов программой пользователя..... | 18 |
| 7.2.1. Импорт базы товаров из 1С | 19 |
| 7.3 Взвешивание товара | 20 |
| 7.3.1 Индикация в режиме взвешивания | 20 |
| 7.3.2 Взвешивание незапрограммированных товаров | 21 |
| 7.3.3 Взвешивание запрограммированных товаров..... | 21 |
| 7.3.3.1 Использование кнопок быстрого вызова товаров..... | 21 |
| 7.3.3.2 Вызов товара по номеру PLU/коду товара..... | 21 |
| 7.3.3.3 Вызов товара с использованием режима просмотра..... | 21 |
| 7.3.3.4 Вызов товара с использованием сканера штрих-кодов | 22 |
| 7.3.4 Взвешивании товара в таре | 22 |
| 7.3.5 Печать этикетки..... | 22 |
| 7.3.5.1 Печать основной этикетки | 22 |
| 7.3.5.2 Печать итоговой этикетки..... | 22 |
| 7.3.5.3 Копирование этикетки | 23 |
| 7.3.5.4 Форматы этикеток..... | 23 |
| 7.4 Просмотр и корректировка данных | 23 |
| 7.4.1 Копирование этикетки товаров с известной массой..... | 23 |
| 7.4.2 Просмотр даты | 23 |

| | | |
|-----------|--|-----------|
| 7.4.3 | Просмотр итогов | 23 |
| 7.4.4 | Изменение цены | 24 |
| 7.4.5 | Корректировка клавиатуры товаров..... | 24 |
| 7.4.6 | Изменение функции кнопки PLU | 25 |
| 8 | Разработка свободно программируемых этикеток..... | 25 |
| 8.1 | Поля этикетки..... | 25 |
| 8.1.1 | Текстовые поля PLU | 26 |
| 8.1.2 | Числовые поля PLU | 26 |
| 8.1.3 | Поля штрих-кодов..... | 27 |
| 8.1.4 | Поле логотипа | 27 |
| 8.1.5 | Поле знака сертификации..... | 27 |
| 8.1.6 | Текстовые поля оформления этикетки..... | 27 |
| 8.1.7 | Графические поля | 27 |
| 8.2 | База данных товаров | 27 |
| 8.3 | Программирование клавиатуры товаров..... | 28 |
| 8.4 | Задание параметров весового комплекса | 28 |
| 8.5 | Запуск программы «Весовой терминал - расширенные возможности»..... | 28 |
| 9 | Техническое обслуживание..... | 28 |
| 9.1 | Уход за весами | 28 |
| 9.1.1 | Обслуживание термоголовки | 28 |
| 9.1.2 | Возможные неисправности и методы их устранения..... | 29 |
| 10 | Описание интерфейсов весов..... | 31 |
| 10.1 | Интерфейс RS-232..... | 31 |
| 10.2 | Интерфейс Ethernet | 31 |
| 11 | Указание мер безопасности..... | 32 |
| 12 | Упаковка | 33 |
| 13 | Транспортирование и хранение | 33 |
| 14 | Калибровка весов..... | 33 |
| 15 | Поверка весов | 35 |
| 16 | Содержание драгоценных и цветных металлов..... | 35 |

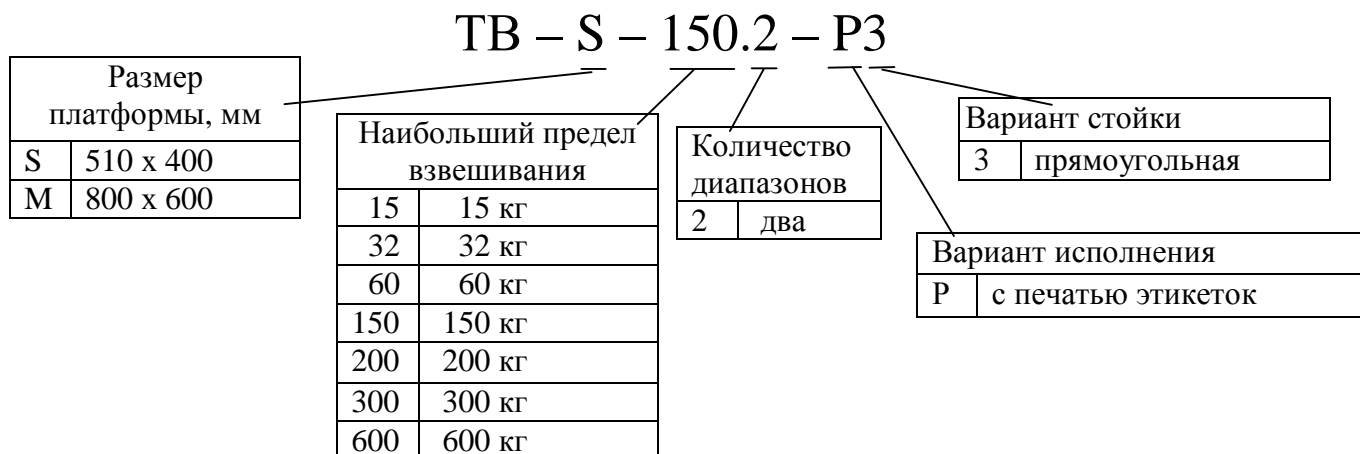
1 Введение

Настоящее руководство по эксплуатации является документом, удостоверяющим гарантированные предприятием-изготовителем основные параметры и технические характеристики весов электронных с печатью этикеток ТВ_Р3.

2 Назначение

2.1 Весы электронные с печатью этикеток ТВ_Р3 (далее - весы), предназначены для взвешивания и маркировки товаров в торговых залах и цехах магазинов, а также на производственных предприятиях.

Пример обозначения:



2.3 Условия эксплуатации:

Диапазон рабочих температур от минус 10 до +40 °С
 Относительная влажность воздуха при температуре + 25 °С не более 90 %
 Диапазон атмосферного давления, кПа от 84,0 до 106,7
 Класс защиты весов IP51
 Электропитание весов осуществляется через сетевой адаптер от сети переменного тока с частотой (50±2) Гц, В от 187,0 до 253,0
 Выходное напряжение адаптера, стабилизированное, В от 21,6 до 26,4

3 Технические данные

3.1 Номер весов по Государственному Реестру РФ № 32253-06;

Сертификат утверждения типа средств измерений RU.C.28.001.A № 24733;

Класс точности весов по ГОСТ 29329-92 и МР МОЗМ Р 76 - средний (III).

3.2 Наименьший предел взвешивания (НмПВ), наибольший предел взвешивания (НПВ), цена поверочного деления (e), дискретность отсчета (d), предел выборки массы тары и пределы допускаемой погрешности в зависимости от модификации весов приведены в таблице 3.1. Погрешность весов после выборки массы тары не должна превышать пределов допускаемой погрешности.

3.3 Погрешность весов при нецентральном положении на грузоприёмной платформе груза массой 1/3 от НПВ не должна превышать пределов допускаемой погрешности для данной нагрузки.

3.4 Пределы допускаемой погрешности ненагруженных весов после применения устройства установки на нуль ± 0,25e

3.5 Диапазон полуавтоматической установки на нуль не более, от НПВ 4%

3.6 Предел индикации массы не должен превышать значение более, кг НПВ + 9e

3.7 Порог чувствительности весов, г 1,4d

3.8 Индикация весов - алфавитно-цифровой дисплей, количество разрядов 16

3.9 Округление при расчёте стоимости не более, коп 0,5

3.10 Время установления показаний не более, с 2

3.11 Потребляемая мощность не более, Вт, 100

Таблица 3.1

| Модификации весов | НмПВ, кг | НПВ ₁ / НПВ ₂ , кг | Цена поверочных делений (e_1/e_2) и дискретно- сти (d_1/d_2), г | Предел выбор- ки массы тары, кг | Интервалы взвешивания, кг | Пределы допускаемой погрешности, г | |
|---------------------------------|-------------|--|--|--|--|--|---|
| | | | | | | При пер- вичной поверке | При перио- дической поверке |
| ТВ-S -15.2-Р3 | 0,04 | 6/15 | 2/5 | 3,0 | От 0,04 до 1 вкл. Св. 1 до 4 вкл. Св. 4 до 6 вкл. Св. 6 до 10 вкл. Св.10 до 15 вкл. | ± 1,0 ± 2,0 ± 3,0 ± 5,0 ± 7,5 | ± 2,0 ± 4,0 ± 6,0 ± 10,0 ± 15,0 |
| ТВ-S -32.2-Р3 | 0,1 | 15/32 | 5/10 | 7,5 | От 0,1 до 2,5 вкл. Св. 2,5 до 10 вкл. Св. 10 до 15 вкл. Св. 15 до 20 вкл. Св. 20 до 32 вкл. | ± 2,5 ± 5,0 ± 7,5 ± 10,0 ± 15,0 | ± 5,0 ± 10,0 ± 15,0 ± 20,0 ± 30,0 |
| ТВ-S-60.2-Р3, ТВ-М-60.2-Р3 | 0,2 | 30/60 | 10/20 | 15,0 | От 0,2 до 5 вкл. Св. 5 до 20 вкл. Св. 20 до 30 вкл. Св. 30 до 40 вкл. Св. 40 до 60 вкл. | ± 5,0 ± 10,0 ± 15,0 ± 20,0 ± 30,0 | ± 10,0 ± 20,0 ± 30,0 ± 40,0 ± 60,0 |
| ТВ-М-150.2-Р3 | 0,4 | 60/150 | 20/50 | 30,0 | От 0,4 до 10 вкл. Св. 10 до 40 вкл. Св. 40 до 60 вкл. Св. 60 до 100 вкл. Св. 100 до 150 вкл. | ± 10,0 ± 20,0 ± 30,0 ± 50,0 ± 75,0 | ± 20,0 ± 40,0 ± 60,0 ± 100,0 ± 150,0 |
| ТВ-S-200.2-Р3, ТВ-S-200.2-Р3 | 0,4 | 60/200 | 20/50 | 30,0 | От 0,4 до 10 вкл. Св. 10 до 40 вкл. Св. 40 до 60 вкл. Св. 60 до 100 вкл. Св. 100 до 200 вкл. | ± 10,0 ± 20,0 ± 30,0 ± 50,0 ± 75,0 | ± 20,0 ± 40,0 ± 60,0 ± 100,0 ± 150,0 |
| ТВ-М-300.2-Р3, ТВ-М-300.2-Р3 | 1,0 | 150/300 | 50/100 | 75,0 | От 1 до 25 вкл. Св. 25 до 100 вкл. Св. 100 до 150 вкл. Св. 50 до 200 вкл. Св. 200 до 300 вкл. | ± 25,0 ± 50,0 ± 75,0 ± 100,0 ± 150,0 | ± 50,0 ± 100,0 ± 150,0 ± 200,0 ± 300,0 |
| ТВ-М-600.2-Р3, ТВ-М-600.2-Р3 | 2,0 | 300/600 | 100/200 | 150,0 | От 2 до 50 вкл. Св. 50 до 200 вкл. Св. 200 до 300 вкл. Св. 300 до 400 вкл. Св. 400 до 600 вкл. | ± 50,0 ± 100,0 ± 150,0 ± 200,0 ± 300,0 | ± 100,0 ± 200,0 ± 300,0 ± 400,0 ± 600,0 |

3.12 Габаритные размеры весов ТВ-S_Р3 (длина, ширина, высота), мм:

| | |
|-------------------------|---------------|
| весовой индикатор | 275, 175, 215 |
| весовая платформа | 510, 400, 90 |
| высота весов | 650 |

3.13 Габаритные размеры весов ТВ-М_Р3 (длина, ширина, высота), мм:

| | |
|-------------------------|---------------|
| весовой индикации | 275, 175, 215 |
| весовая платформа | 800, 600, 162 |
| высота весов | 850 |

3.14 Масса весов:

| | |
|-----------------------------|------|
| ТВ-S_Р3, не более, кг | 13,5 |
| ТВ-М_Р3, не более, кг | 37,5 |

3.15 Скорость печати этикетки, мм в секунду

Термопринтер

3.16 Вид печати.....

3.17 Тип штрихового кода

EAN-13

3.18 Внешний диаметр рулона термобумаги, не более, мм

85

3.19 Внутренний диаметр рулона с этикетками, не менее, мм

40

| | |
|---|-------------|
| 3.20 Ширина ленты, мм | 60 |
| 3.21 Ширина этикеток, мм..... | 58 |
| 3.22 Длина этикеток, мм | от 30 до 90 |
| 3.23 Срок службы термоголовки, км бумаги не менее | 50 |
| 3.24 Средний срок службы весов 8 лет. | |
| 3.25 Возможности весов: | |
| - два интерфейса внешних устройств: Ethernet и RS-232; | |
| - наличие памяти до 20000 товаров (2 Мб); | |
| - загрузка весов и считывание отчетов через компьютер или карту памяти Mini SD; | |
| - десять видов шрифтов; | |
| - большая библиотека стандартных этикеток; | |
| - свободно программируемые форматы этикетки; | |
| - печать логотипов, знака сертификации, графики; | |
| - печать обычной и итоговой этикеток; | |
| - подсчет итогов за день и за месяц; | |
| - 26 кнопок прямого вызова товара; | |
| - вызов товара с помощью сканера штрих-кодов. | |

4 Комплектность

4.1 Комплект поставки весов представлен в таблице 4.1.

Таблица 4.1

| Наименование | Кол. шт. | Вариант весов | |
|--|----------|---------------|---------|
| | | ТВ-S_P3 | ТВ-M_P3 |
| Весовая платформа | 1 | + | + |
| Стойка прямоугольная S3-3 с кронштейном | 1 | + | |
| Ограничитель | 1 | + | |
| Винт М8 х130 | 1 | + | |
| Шайба 8 | 1 | + | |
| Гайка М8 | 1 | + | |
| Стойка прямоугольная М3 | 1 | | + |
| Кронштейн стойки прямоугольной М3 | 1 | | + |
| Винт М10х160 | 1 | | + |
| Шайба 10 | 1 | | + |
| Гайка М10 | 1 | | + |
| Винт М3х10 | 5 | + | + |
| Руководство по эксплуатации весов | 1 | + | + |
| Паспорт | 1 | + | + |
| Перечень центров технического обслуживания ЗАО "МАССА-К", осуществляющих гарантийный и послегарантийный ремонт | 1 | + | + |
| Транспортировочные втулки | 4 | + | + |
| Упаковка весовой платформы | 1 | + | + |
| Индикатор ВИП | 1 | + | + |
| Сетевой адаптер | 1 | + | + |
| Интерфейсный кабель (RS-232, длина 2,5м) | 1 | + | + |
| CD диск с программой «Весовой терминал» | 1 | + | + |
| Руководство по эксплуатации | 1 | + | + |
| Упаковка индикатора | 1 | + | + |

5 Конструкция весов

5.1 Весы состоят из весовой платформы и индикатора ВИП. Варианты исполнения весов приведены на рисунке 5.1. Индикатор с элементами управления представлен на рисунках 5.2 и 5.3. Назначение элементов индикатора приведено в таблице 5.1.

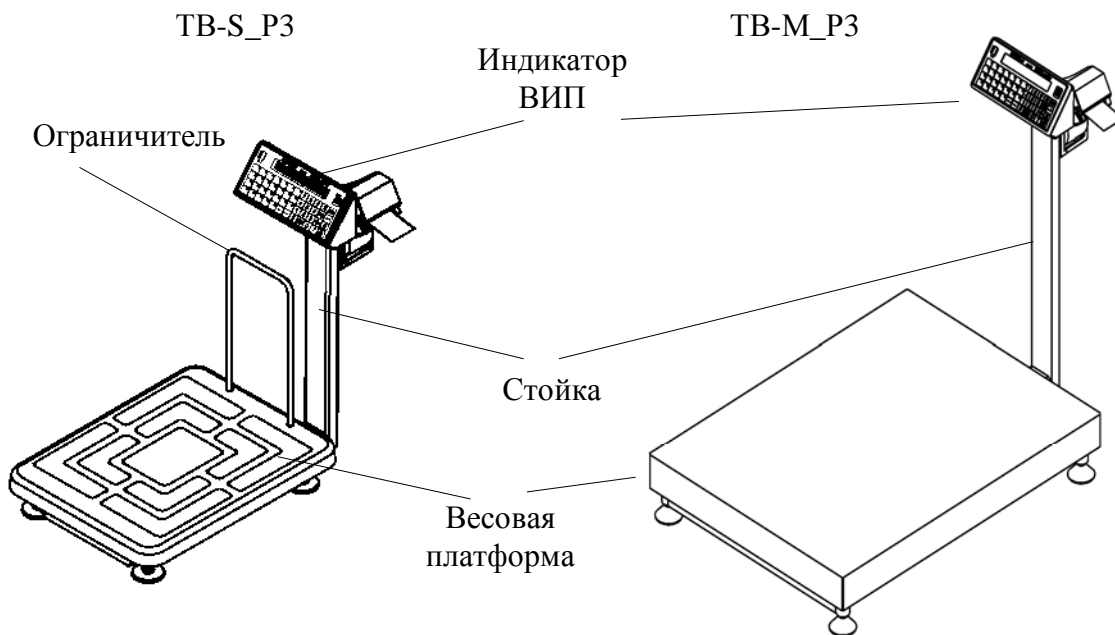


Рисунок 5.1 - Варианты исполнения весов

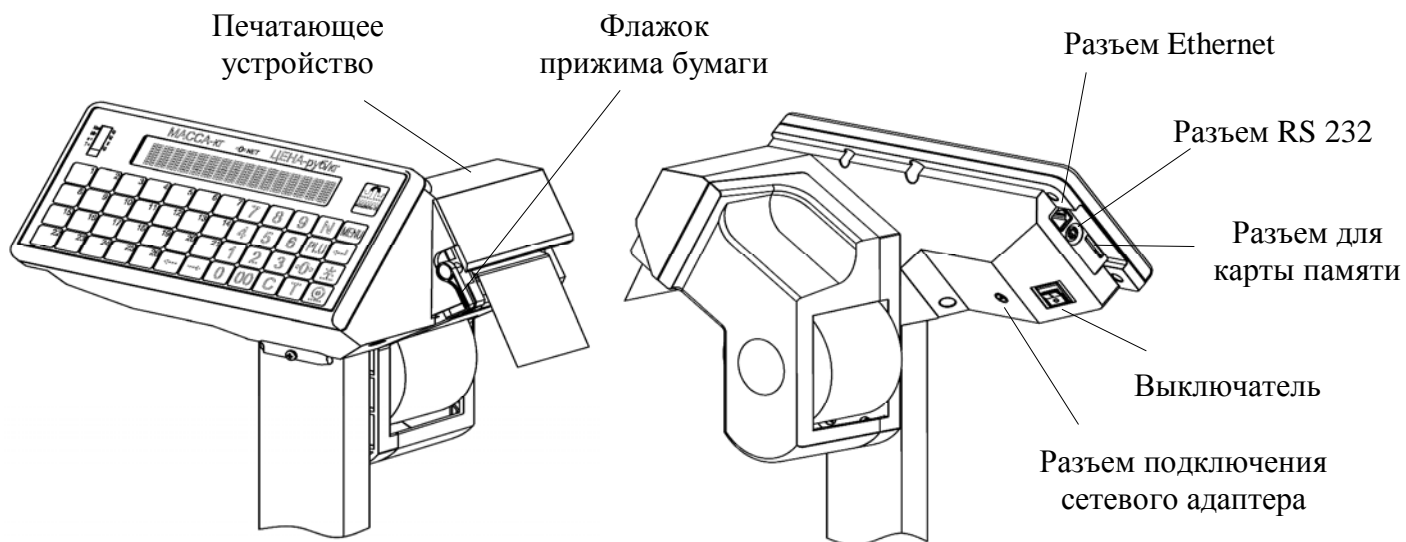


Рисунок 5.2 – Индикатор ВИП



Рисунок 5.3 - Панель управления

Назначение элементов панели управления

Таблица 5.1

| | |
|--|------------------------------------|
| | Цифровая клавиатура |
| | Кнопки быстрого вызова товаров |
| | Сброс |
| | Выборка массы тары |
| | Установка нуля весов |
| | Номер товара |
| | Просмотр наименования |
| | Вход в меню |
| | Ввод / Запись |
| | Сдвиг информации |
| | Печать основной этикетки |
| | Печать итоговой этикетки |
| | Индикатор установки нуля весов (▲) |
| | Индикатор работы с тарой (▲) |
| | Индикатор массы товара |
| | Индикатор цены товара |

6 Подготовка весов к работе

6.1 Сборка

Инструмент необходимый для сборки весов:

- ключ S4 для винтов с внутренним шестигранником ГОСТ 11737-93 (для весов ТВ-S_P3);
- ключ S6 для винтов с внутренним шестигранником ГОСТ 11737-93 (для весов ТВ-S_P3);
- ключ гаечный S17 ГОСТ 11737-93 (для весов ТВ-M_P3).

6.1.1 Осторожно извлечь весовую платформу и весовой индикатор из упаковок.

6.1.2 Снять чашку с весовой платформы. Вынуть из весовой платформы транспортировочные вкладыши (рис.6.1, 6.2).

6.1.3 Ввернуть в основание весовой платформы регулировочные ножки.

6.1.4 В весовой платформе ТВ-S_P3 (рис.6.1) срезать и удалить транспортировочную ленту и вывернуть два транспортировочных винта-упора, вращая их только против часовой стрелки.

! Вращение транспортировочных винтов-упоров по часовой стрелке может привести к деформации датчика и выходу весов из строя.

а) ТВ-S_P3:

- протянуть кабель весовой платформы через кронштейн и стойку (см. рис.6.3);
- вложить в винт M8x130 шайбу 8. Вставить винт в отверстие стойки и пропустить его сквозь кронштейн и основание весовой платформы. Стянуть винт гайкой M8;
- подсоединить разъем весовой платформы к индикатору (рис. 6.5а, 6.5б);
- надеть на стойку весовой индикатор, вытягивая состыкованный кабель внизу стойки (рис. 6.5в);
- ослабить на один оборот три винта позиционирования (см. рис.6.5в);
- зафиксировать весовой индикатор на стойке пятью винтами крепления M3x10 (рис. 6.5г);
- затянуть винты позиционирования (рис.6.5в);
- заправить вытянутую часть кабеля внутрь стойки.

! При подсоединении разъемов будьте внимательны. Следите за совпадением ключей вилки и розетки разъемов при их стыковке во избежание выхода весов из строя.

б) ТВ-M_P3:

- протянуть кабель весовой платформы через кронштейн и стойку (см. рис.6.4);
- вставить винт M10x160 в отверстие стойки и пропустить его сквозь кронштейн и основание весовой платформы. Вложить в винт шайбу 10. Стянуть винт с шайбой гайкой M10;
- подсоединить разъем весовой платформы к индикатору (рис.6.5а, 6.5б);
- надеть на стойку весовой индикатор, вытягивая состыкованный кабель внизу стойки (рис. 6.5в);
- ослабить на один оборот три винта позиционирования (см. рис.6.5в);
- зафиксировать весовой индикатор на стойке пятью винтами крепления M3x10 (рис. 6.5г);
- затянуть винты позиционирования (рис.6.5в);
- заправить вытянутую часть кабеля внутрь стойки.

! При подсоединении разъемов будьте внимательны. Следите за совпадением ключей вилки и розетки разъемов при их стыковке во избежание выхода весов из строя.

6.2 Установка и включение весов

6.2.1 Установить весы на твердой ровной поверхности. При помощи регулировочных ножек выставить весы по ампуле уровня таким образом, чтобы пузырек воздуха находился в центре ампулы.

6.2.2 Установить чашку на весовую платформу.

6.2.3 Перед включением весы должны быть не нагружены, а платформа не должна касаться посторонних предметов.

6.2.4 Подключить штекер адаптера к индикатору.

6.2.5 Подключить адаптер к сети. Включить весы. Индикацией включения весов является тест индикатора в виде последовательной смены цифр.

! В весах использовать только поставляемый с весами сетевой адаптер. Применение других сетевых адаптеров может привести к выходу весов из строя.

После прохождения теста весы готовы к работе.

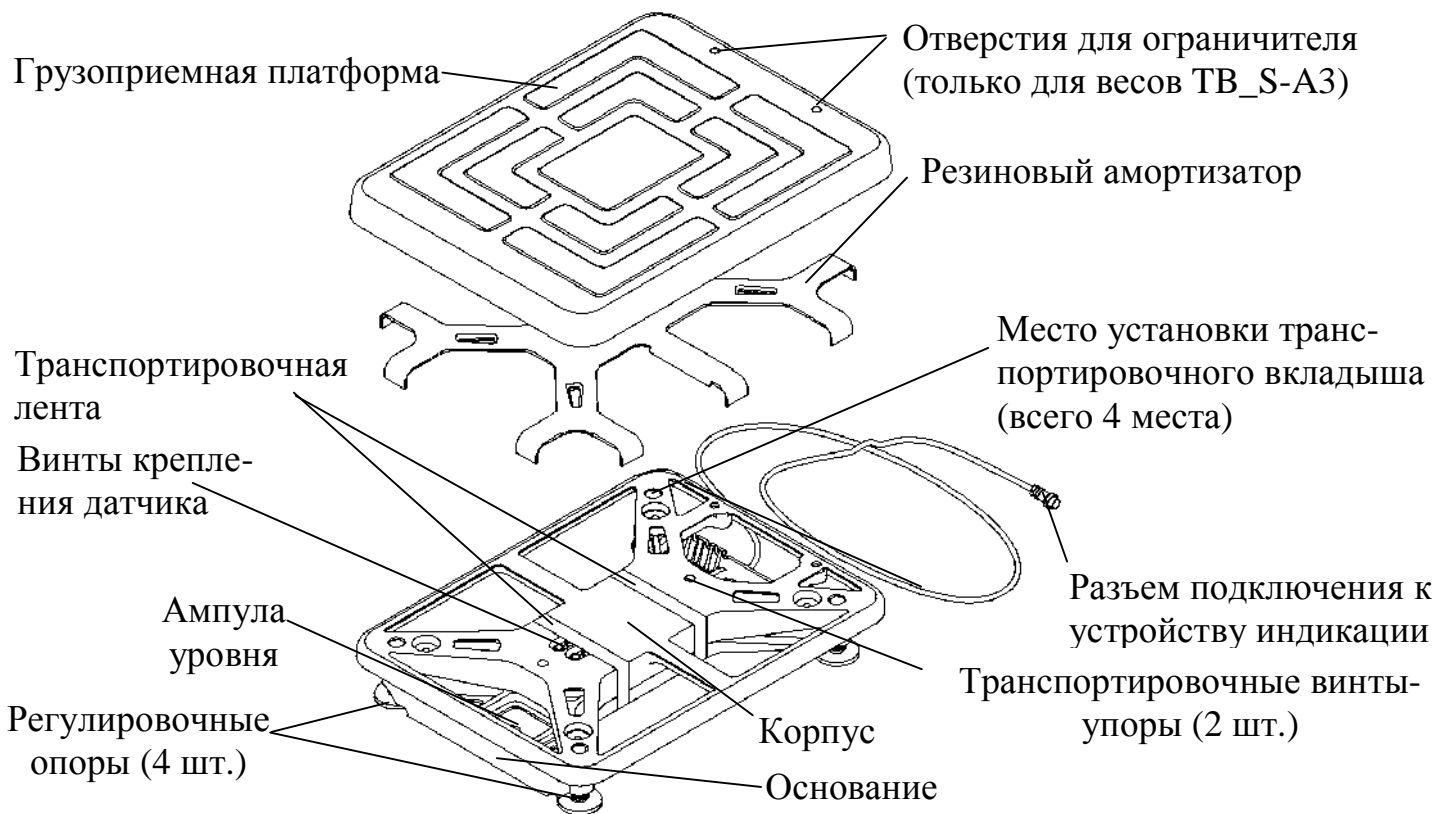


Рисунок 6.1- Весовая платформа ТВ-S_P3

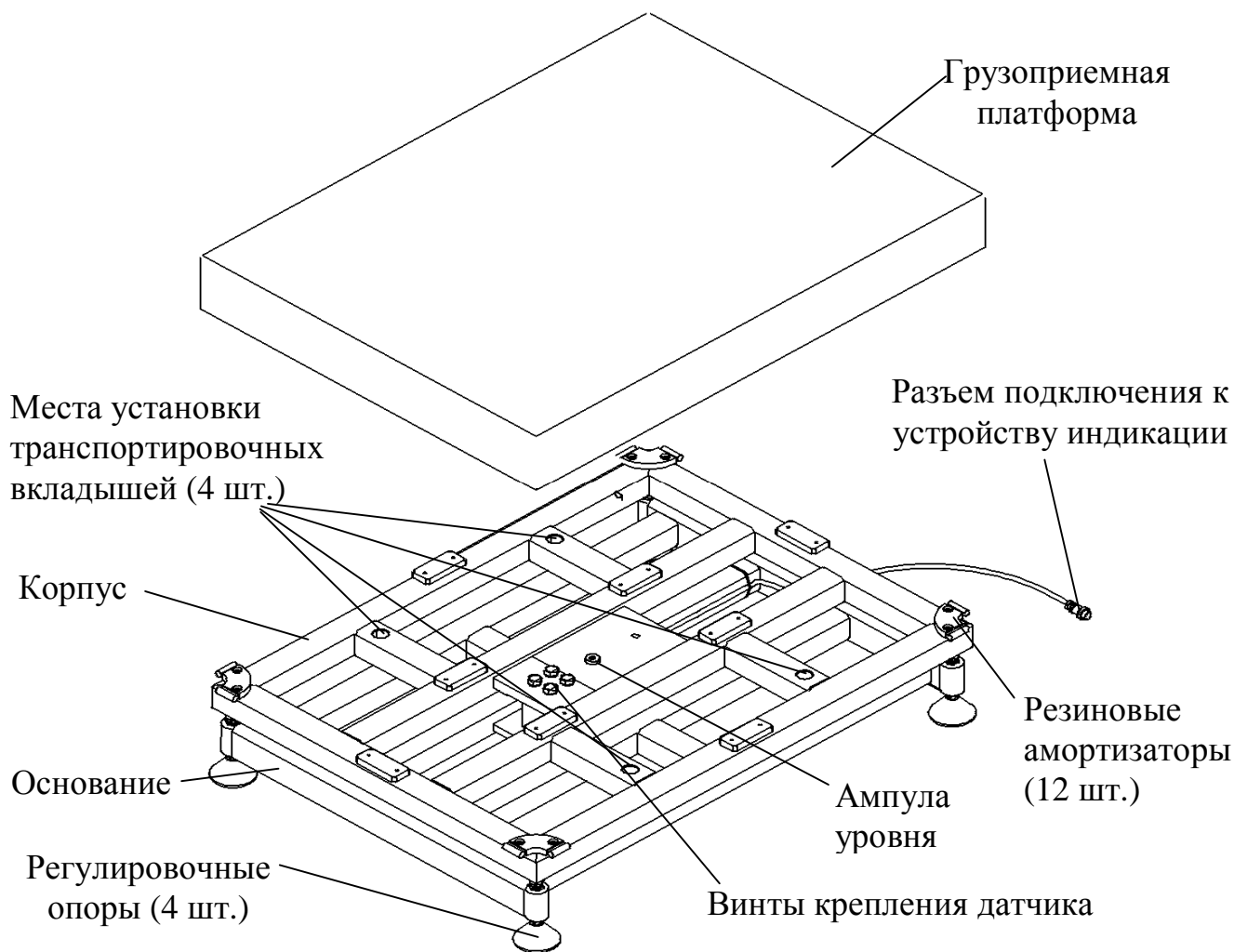


Рисунок 6.2 - Весовая платформа ТВ-M_P3

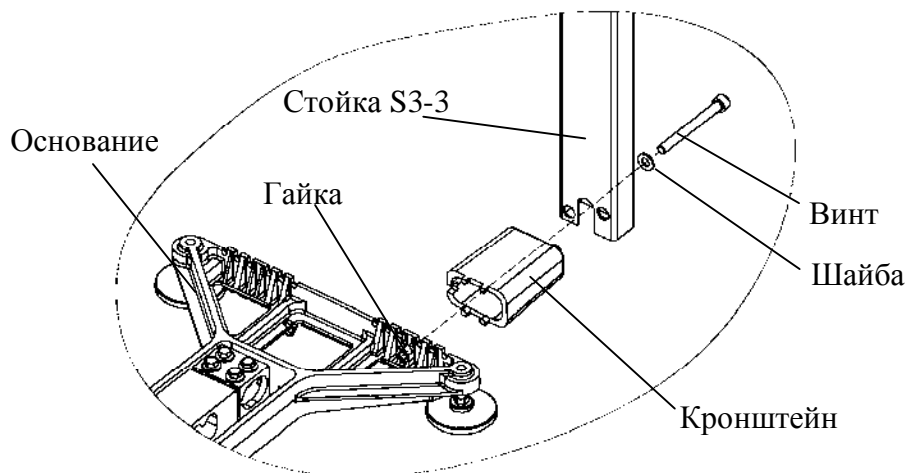


Рисунок 6.3 - Крепление стойки к основанию весовой платформы ТВ-S_P3

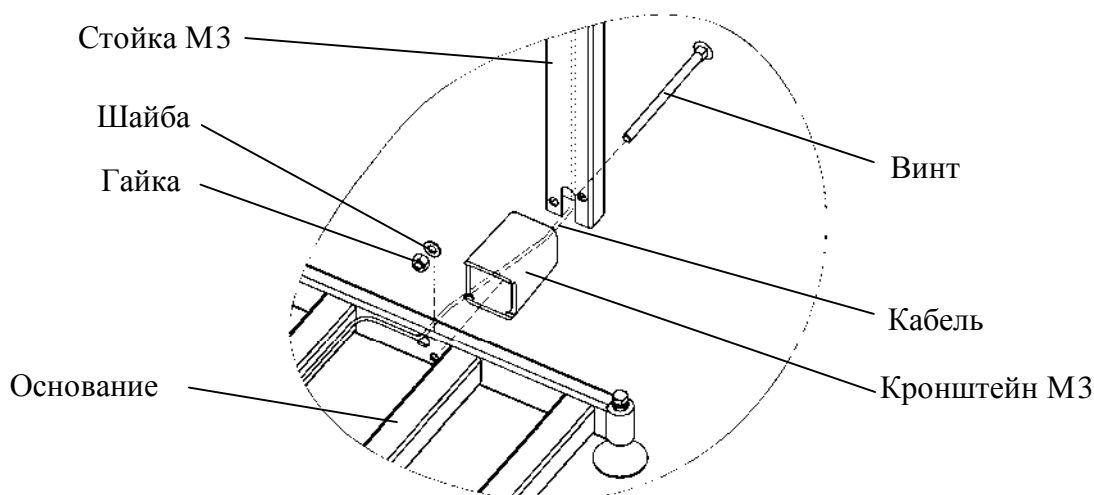


Рисунок 6.4 - Крепление прямоугольной стойки к основанию весовой платформы ТВ-М_P3

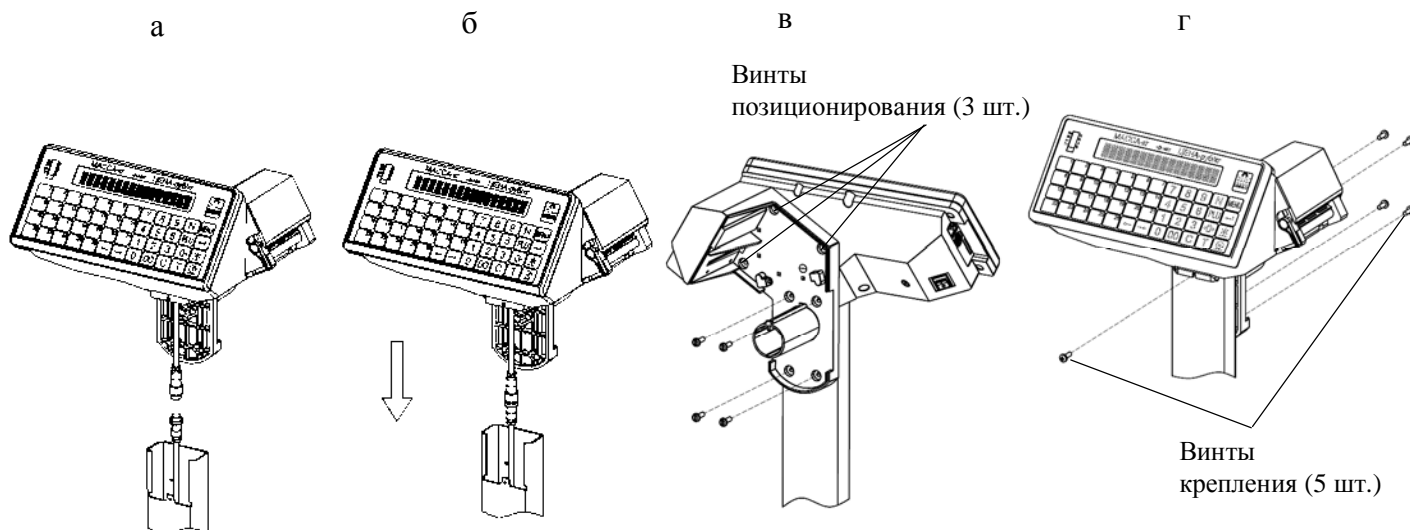


Рисунок 6.5 - Крепление индикатора к стойке

6.3 Заправка рулона с этикетками

Заправку производить в следующей последовательности:

- выключить весы;
- рукой взяться за крышку печатающего устройства, и легким рывком снять ее (рис. 6.6);
- поднять флажок прижима бумаги (рис. 5.2);

- вынуть из печатающего устройства остаток ленты;

! Ленту из принтера вынимать только в направлении ее протягивания при печати, предварительно обрезав часть ленты перед входом в принтер.

- обрезать конец нового рулона;
- надеть рулон на держатель (рис. 6.6);
- протянуть конец ленты рулона через принтер в направлении указанном стрелками.
- обеспечивая попадание ключа держателя в паз втулки крышки, надеть до упора крышку печатающего устройства;

- опустить флажок прижима бумаги.

Действия оператора по отделению этикеток от ленты

- после печати этикетка выйдет из принтера и остановится над отделительной пластиной (рис. 6.7а);

• легким нажатием указательного пальца отклонить этикетку вниз вместе с лентой (рис. 6.7б). Край этикетки отделится от ленты;

- снять этикетку с ленты, удерживая ее за верхний край большим и указательным пальцами (рис. 6.7в).

Примечания:

1 Освобожденная от этикеток часть ленты может свободно падать вниз в подготовленную тару.

2 Если лента начнет создавать помехи при работе, ее легко можно оборвать о край отделительной пластины.

3 Если край этикетки не отделяется при нажатии или отделяемый край слишком мал, то необходимо откорректировать место остановки этикетки. Рекомендованное место остановки, когда край этикетки не доходит до конца отделительной пластины на 1÷2 мм (см. рис. 6.7а). Порядок изменения места остановки этикетки описан в разделе 7.1.2.3.

4 Первая этикетка после включения питания весов или после заправки рулона является контрольной и при печати выходит из принтера пустой.

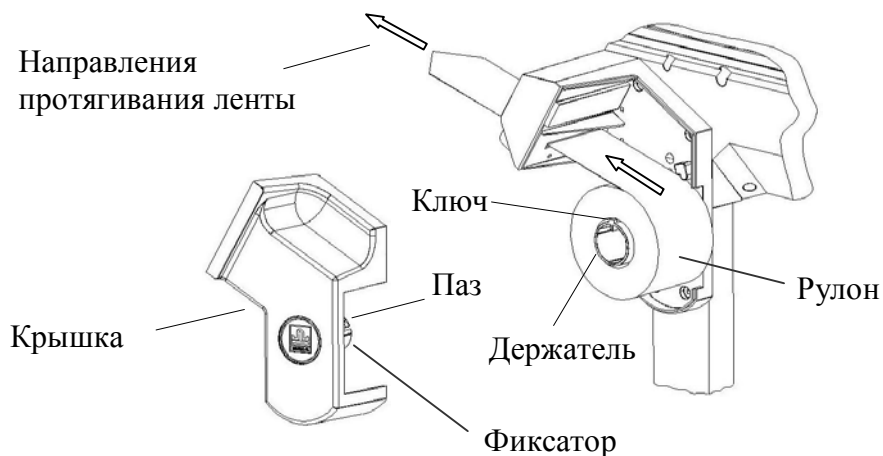


Рисунок 6.6 - Заправка рулона с этикетками

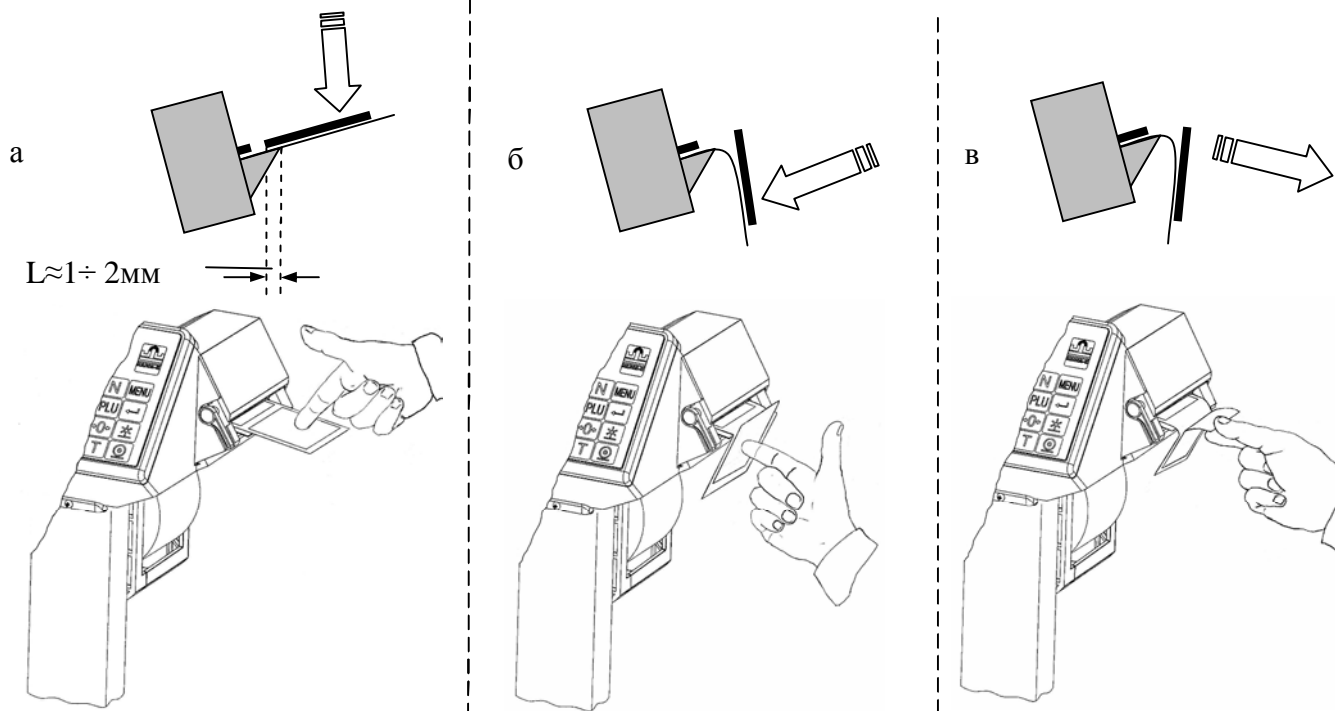


Рисунок 6.7 - Отделение этикетки

7 Работа с весами

Алгоритм работы весов приведен на рис. 7.1.

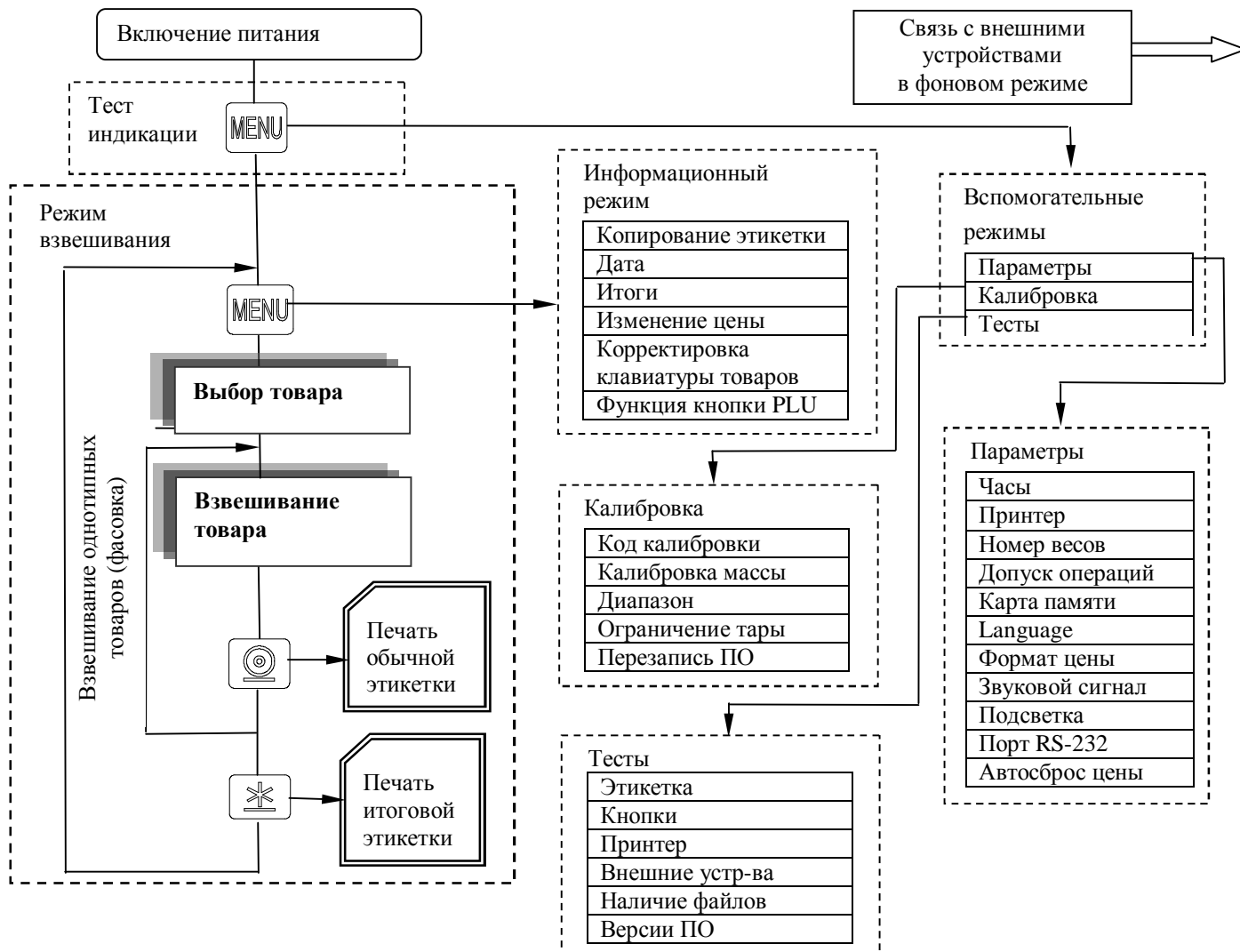


Рис.7.1 - Алгоритм работы весов ТВ_Р3

Весы имеют два основных режима: режим взвешивания и информационный режим. Вход в информационный режим осуществляется из режима взвешивания нажатием кнопки MENU.

Кроме того, имеются вспомогательные режимы, обеспечивающие установку параметров весов, калибровку и тестирование основных узлов. Вход во вспомогательные режимы осуществляется нажатием и удержанием кнопки MENU во время прохождения теста индикации после включения весов.

7.1 Установка параметров весов



Включить весы. Во время прохождения теста индикатора нажать и удерживать нажатой кнопку MENU до появления сообщения «Параметры».



Нажатием кнопки войти в меню параметров.

7.1.1 Часы



В меню параметров, кнопками , выбрать «Часы», нажать . На индикаторе появятся текущие значения даты и времени.

| | | | | | | | | | | | | | | | |
|--|-------|---|---|-------|---|---|-----|---|--|------|---|---|--------|---|---|
| | 1 | 2 | / | 0 | 3 | / | 0 | 7 | | | 2 | 2 | : | 3 | 2 |
| | Число | | | Месяц | | | Год | | | Часы | | | Минуты | | |



Кнопками , установить мигающий символ в требуемое коррекции знакоместо.

Используя цифровую клавиатуру провести коррекцию часов. Кнопкой занести набранное значение в память.

Для выхода здесь и далее:



Нажатие кнопки MENU - возврат в исходное меню.



Нажатие кнопки C - возврат в режим теста индикатора.

7.1.2 Принтер

В режиме «Принтер» возможна установка следующих параметров:

- режим печати;
- контрастность печати;
- остановка этикетки;
- смещение печати.



В меню параметров, кнопками , выбрать «Принтер». Нажать .

7.1.2.1 Режим печати

Режим печати устанавливает порядок печати этикетки:

Авто - печать осуществляется автоматически по окончании взвешивания;

Ручной - печать осуществляется по нажатию кнопки ;

Отключен - этикетка не печатается.



Находясь в режиме «Принтер», кнопками , выбрать «Режим печати». Нажать .

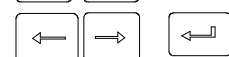


Кнопками , выбрать требуемый режим: «Авто», «Ручной» или «Отключен». Нажать .

7.1.2.2 Контрастность печати



В режиме «Принтер», кнопками , выбрать «Контрастность».



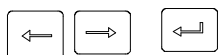
Нажать . Кнопками , выбрать значение контрастности от -9 до +9.



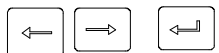
Нажать . Нажатием кнопки распечатать тестовую этикетку.

7.1.2.3 Остановка этикетки

Удобное отделение этикетки обеспечивается, когда расстояние L между концом этикетки и краем отделительной пластины после распечатки составляет $1 \div 2$ мм (см. рис. 6.7a).



В режиме «Принтер» кнопками \leftarrow , \rightarrow выбрать «Остановка этикетки». Нажать \leftarrow .



Кнопками \leftarrow , \rightarrow выбрать смещение этикетки от -9 до +9. При этом весы сразу выполняют команду смещения, что можно заметить глазом. При достижении наиболее приемлемого положения этикетки нажать \leftarrow .



Нажатием кнопки  распечатать тестовую этикетку.

7.1.2.4 Смещение печати

Под смещением печати понимается сдвиг напечатанного текста вдоль этикетки, например, для совмещения текста с изображением на этикетке, нанесенным в типографии.



В режиме «Принтер» кнопками \leftarrow , \rightarrow выбрать «Смещение печати». Нажать \leftarrow .



Кнопками \leftarrow , \rightarrow выбрать значение смещения от -9 до +9. Нажать \leftarrow .



Нажатием кнопки  распечатать тестовую этикетку.

Примечание - Одна единица соответствует сдвигу текста вдоль этикетки на 0,25 мм.

7.1.3 Номер весов

Устанавливается при подключении весов в сеть Ethernet.

Состав номера весов:

q IP- адрес;

q Маска подсети;

q Сетевой порт.



В меню параметров, кнопками \leftarrow , \rightarrow выбрать «Номер весов». Нажать \leftarrow .

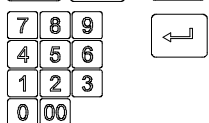
7.1.3.1 IP-адрес

IP-адрес является уникальным идентификатором весов в сети TCP/IP, представляющим собой четыре группы чисел, каждая из которых не превышает значения 255, разделенных точками. Этот адрес необходим для регистрации весов на стороне клиентской программы и передачи данных между ними.

При подключении весов в сеть, системный администратор должен назначить такой адрес каждому весам, исходя из настроек сети.



В режиме «Номер весов» кнопками \leftarrow , \rightarrow выбрать «IP адрес». Нажать \leftarrow .



Кнопками цифровой клавиатуры набрать IP адрес: nnn.nnn.nnn.nnn, где nnn - любое число от 000 до 255. Нажать \leftarrow .

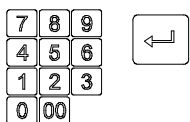
Примечание - весы не должны иметь одинаковые IP-адреса.

7.1.3.2 Маска подсети

В терминологии сетей TCP/IP маской подсети или маской сети называется битовая маска, определяющая какая часть IP-адреса узла сети относится к адресу сети, а какая - к адресу узла в этой сети. Маска подсети представляет собой четыре группы чисел, каждая из которых не превышает значения 255, разделенных точками, назначается системным администратором и задается в настройках весов.



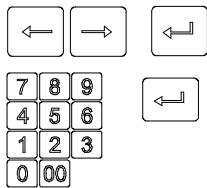
В режиме «Номер весов» кнопками \leftarrow , \rightarrow выбрать «Маска подсети». Нажать \leftarrow .



Кнопками цифровой клавиатуры установить маску подсети: mmm.mmm.mmm.mmm, где mmm - любое число от 000 до 255. Нажать \leftarrow .

7.1.3.3 Сетевой порт

Сетевой порт - параметр протоколов TCP и UDP (используемых в сетях TCP/IP), определяющий назначение пакетов данных в формате IP, передаваемых на компьютер по сети. Это условное число от 0 до 65535, позволяющие различным программам, выполняемым на одном компьютере, получать данные независимо друг от друга. Рекомендуемый номер порта для весов: 5001.



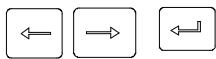
В режиме «Номер весов» кнопками ←, → выбрать «Порт». Нажать ↵.
Кнопками цифровой клавиатуры установить номер порта от 0 до 65535.
Нажать ↵.

Примечание - Рекомендуемый номер порта для весов - 5001.

7.1.4 Допуск операций

Этот параметр разрешает или не разрешает оператору в режиме взвешивания проводить следующие действия:

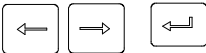
- изменять цену товаров;
- корректировать клавиатуру товаров;
- обнулять итоги.



В меню параметров, кнопками ←, → выбрать «Допуск операций». Нажать ↵.



Кнопками ←, → выбрать необходимый параметр: «Изменение цены», «Запоминание товара» или «Обнуление итогов». Нажать ↵.



Кнопками ←, → выбрать «Разрешено» или «Не разрешено». Нажать ↵.

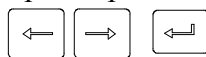
7.1.5 Карта памяти

Карта памяти используется при переносе:

- пользовательской программы с ПК в весы;
- пользовательской программы с весов в другие весы;
- итогов с весов на ПК.

Порядок переноса пользовательской программы в весы:

- вставить карту в разъем весов (рис. 7.2) до появления легкого щелчка, означающего фиксирование карты в разьеме, после чего:



В меню параметров, кнопками ←, → выбрать «Карта памяти». Нажать ↵.



Кнопками ←, → выбрать «Запись» или «Чтение». Нажать ↵. При этом пользовательская программа записывается или считывается с карты.

- слегка вдавив карту памяти в разъем весов, а затем резко отпустив, вынуть карту из разъема.

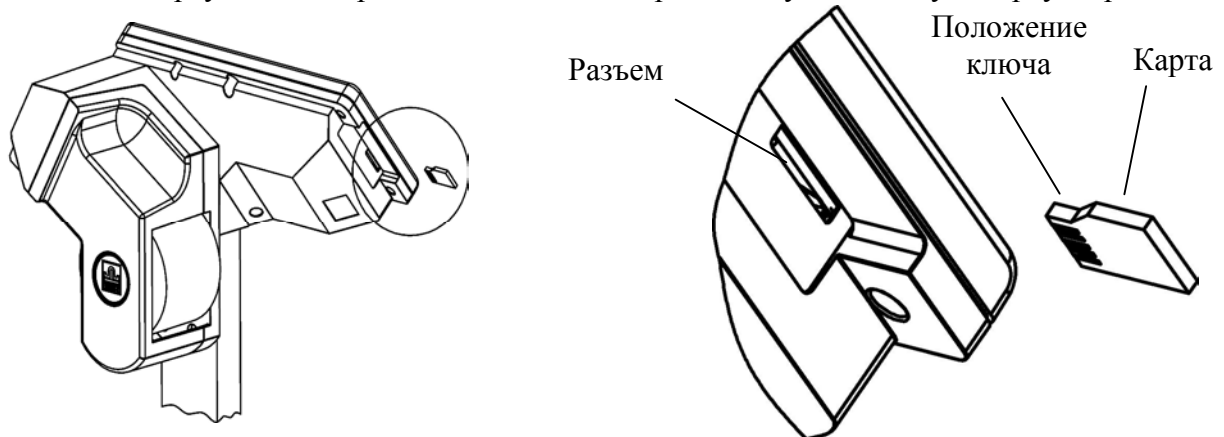
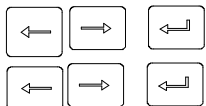


Рисунок 7.2 - Установка карты в весы

Порядок переноса итогов взвешивания с карты памяти в ПК приведен в программном обеспечении «Весовой терминал», поставляемом вместе с весами.

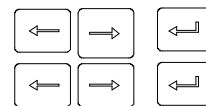
7.1.6 Установка языка



В меню параметров, кнопками \leftarrow , \rightarrow выбрать «Language». Нажать \leftarrow .
Кнопками \leftarrow , \rightarrow выбрать требуемый язык. Нажать \leftarrow .

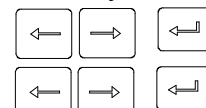
7.1.7 Формат цены

В зависимости от принятой в данной стране валюты на весах имеется возможность отображать цену и стоимость в четырех возможных вариантах, например 3.20; 0.320; 32.0; 320.



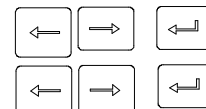
В меню параметров, кнопками \leftarrow , \rightarrow выбрать «Формат цены». Нажать \leftarrow .
Кнопками \leftarrow , \rightarrow выбрать 0.00; 0.000; 0.0 или 0. Нажать \leftarrow .

7.1.8 Звуковой сигнал



В меню параметров, кнопками \leftarrow , \rightarrow выбрать «Звук». Нажать \leftarrow .
Кнопками \leftarrow , \rightarrow выбрать «ON» или «OFF». Нажать \leftarrow .

7.1.9 Подсветка

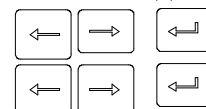


В меню параметров, кнопками \leftarrow , \rightarrow выбрать «Подсветка». Нажать \leftarrow .
Кнопками \leftarrow , \rightarrow выбрать нужное значение яркости в пределах 0÷4.
Нажать \leftarrow .

7.1.10 Порт RS-232

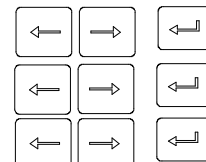
Порт весов RS-232 может быть настроен на подключение компьютера или сканера штрих-кодов.

7.1.10.1 Подключение компьютера



В меню параметров, кнопками \leftarrow , \rightarrow выбрать «Порт RS-232». Нажать \leftarrow .
Кнопками \leftarrow , \rightarrow выбрать «Компьютер». Нажать \leftarrow .

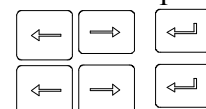
7.1.10.2 Подключение сканера штрих-кодов



В меню параметров, кнопками \leftarrow , \rightarrow выбрать «Порт RS-232». Нажать \leftarrow .
Кнопками \leftarrow , \rightarrow выбрать «Сканер». Нажать \leftarrow .
Кнопками \leftarrow , \rightarrow выбрать количество цифр в штрих-коде отведенных под кодирование номера PLU (от 1 до 8). Нажать \leftarrow .
Местоположение первой цифры номера PLU принимается сразу за префиксом, т.е. с 3-й цифры слева.

7.1.11 Автосброс цены

При установке параметра «Автосброс цены» - «ON» весы после каждого взвешивания товара автоматически переходят в режим взвешивания незапрограммированного товара (см. п.7.3.2).



В меню параметров, кнопками \leftarrow , \rightarrow выбрать «Автосброс цены».
Нажать \leftarrow . Кнопками \leftarrow , \rightarrow выбрать «ON» или «OFF». Нажать \leftarrow .

7.2 Загрузка весов программой пользователя

Перед началом печати этикеток в весы должны быть загружены следующие параметры:

- формат этикетки (количество и расположение информационных полей, размеры шрифта, тип штрихового кода, и т.д.);
- характеристики товаров, с которыми предполагается работа (наименование, цена, срок годности и т.д.);
- соответствие кнопок быстрого вызова товара тем или иным товарам.

На предприятиях, имеющих свою компьютерную сеть с пользовательской программой, задачи загрузки весов решаются системным администратором. На предприятиях, не имеющих ранее созданной сети, ее создание осуществимо с помощью поставляемого с весами программного обеспечения «Весовой терминал», состоящего из двух независимых частей:

- Весовой терминал - стандартные решения;
- Весовой терминал - расширенные возможности.

Для установки программного обеспечения требуется компьютер следующей минимальной конфигурации:

- процессор Pentium III;
- RAM 256 Мб;
- видео 800×600;
- HDD 10 Гб;
- CD-ROM;
- порт RS-232 или Ethernet;
- операционная система Windows 98, 2000, XP.

Простейший вариант создания и загрузки пользовательской программы (для неподготовленного пользователя), осуществляется следующим образом:

- установить программу «Весовой терминал» на ПК с диска, поставляемого с весами. Выбрать программу «Весовой терминал - стандартные решения»;
- выбрать клавишу «Мастер» в главном меню программы;
- используя клавишу «Формат: Выбрать» и таблицу стандартных форматов подобрать наиболее приемлемый для себя формат этикетки. При выборе необходимо учитывать, чтобы длина выбранной этикетки совпадала с длиной этикеток запрограммированной в весы ленты;
- при необходимости откорректировать тип штрих-кода: нажать клавишу «Штрих-коды: Выбрать» и выбрать подходящий тип;

Если в выбранном стандартном формате предусмотрены поля, заполняемые пользователем (например, реклама и т.п.), то программой предоставляется возможность скорректировать тексты этих полей (реклама 1 и реклама 2).

- нажав клавишу «Следующий», перейти в режим работы с базой товаров. Каждая запись содержит:

- номер PLU - число от 1 до 99999999;
- текстовые поля наименования и состава товара объемом до 250 и 1000 знаков соответственно;
- код товара - число от 1 до 99999999, которое может быть использовано для внутренней кодировки товара;
- номер основной группы - число от 0 до 65535;
- цену за кг - число от 0,00 до 159999,99;
- код сертификации - два буквенных и два цифровых символа;
- дату реализации и срока годности - служат для определения даты годности товара. Дата годности определяется как:

а) дата реализации;

б) дата упаковки + срок годности (если дата реализации отсутствует);

Если отсутствуют и дата реализации и срок годности, то дата годности не печатается.

- нажав клавишу «Следующий», перейти в режим «Программирование клавиатуры».

Программирование клавиатуры используется для быстрого вызова часто используемых товаров. Оператором устанавливается соответствие номеров кнопок быстрого вызова номерам PLU товаров в базе. Весы физически имеют 26 кнопок быстрого вызова. Однако запрограммировать можно до 99 кнопок. Кнопки с номерами с 27 по 99 являются «виртуальными» и вызываются с помощью цифровой клавиатуры.

- нажав клавишу «Следующий», перейти в режим «Загрузка весов». Настроить порт RS-232 весов на работу с компьютером (п.7.1.10). Подключить весы к ПК кабелем, входящим в комплект поставки. В программе выбрать необходимый COM-порт из списка. Нажать клавишу «Загрузить весы через COM-порт». На экране появится сообщение о выполнении загрузки. Весы готовы к работе, компьютер можно отключить.

Весы сохраняют результаты загрузки и при выключении питания.

При необходимости, имеется возможность провести загрузку весов путем записи программы с компьютера в карту памяти, а затем чтения карты в весах.

7.2.1. Импорт базы товаров из 1С

Начиная с версии 2.0, программа «Весовой терминал» поддерживает импорт базы товаров из 1С в весы. Для этого, во время установки программы «Весовой терминал 2.0» на жесткий диск компьютера,

в рабочем каталоге 1С автоматически создается модуль экспорта базы товаров. Программа рассчитана на работу с 1С версии 7.x.

Порядок импорта базы товаров из 1С в весы приведен на рис. 7.3.

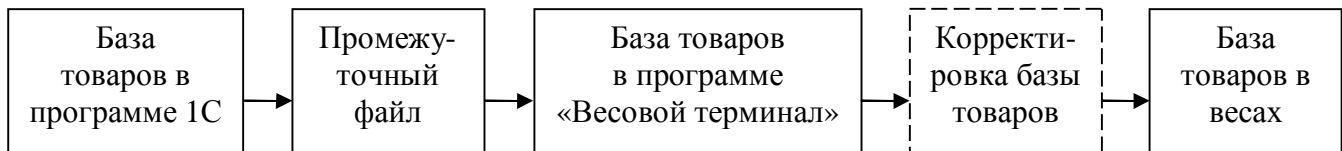


Рисунок 7.3 - Порядок импорта базы товаров из 1С

- Для осуществления экспорта загрузить 1С и запустить установленный модуль с помощью меню «Сервис \ Дополнительные возможности \ Экспорт номенклатуры для весового терминала» или вручную, открыв файл MASSA.ERT из рабочего каталога программы 1С.

- В открывшемся окне установить соответствие полей 1С и программы «Весовой терминал 2.0». Произвести отбор товаров, если нет необходимости экспортировать всю базу целиком. По нажатию кнопки «Выгрузить» база будет сохранена в промежуточный файл на жестком диске. Указанное полное имя промежуточного файла в дальнейшем будет необходимо ввести в программе «Весовой терминал 2.0».

- Запустить программу «Весовой терминал 2.0 – расширенные возможности». Выбрать пункт «База товаров», нажать кнопку «Импорт». Указать полное имя промежуточного файла и нажать кнопку «Загрузить».

- При необходимости произвести корректировку базы товаров: изменить параметры и значения полей отдельных товаров или группы, выбрать форматы этикетки и штрих-кода и т.д.

- Загрузка базы товаров в весы осуществляется в соответствии с пунктом «Загрузка весов» в программе «Весовой терминал 2.0».

Для более подробной информации по импорту базы товаров из 1С см. описание программы «Весовой терминал - расширенные возможности».

7.3 Взвешивание товара

7.3.1 Индикация в режиме взвешивания.

В режиме взвешивания на индикаторе может отображаться три вида информации:

- масса товара и цена;
- номер PLU/код товара;
- наименование.

Переключение информации осуществляется последовательным нажатием кнопки \mathbb{N} .

Индикация:

| | МАССА - кг | g of NET | ЦЕНА - руб./кг |
|--------------|-------------|-------------|----------------|
| | 2 0 . 5 0 0 | | 1 8 . 5 0 |
| \mathbb{N} | М У К А | Р Ж А Н А Я | |
| \mathbb{N} | Р L U | | 4 3 9 0 1 |
| \mathbb{N} | 2 0 . 5 0 0 | | 1 8 . 5 0 |

Примечания

1 Для незапрограммированного товара: PLU/код = 0; наименование - - - - - .

2 В зависимости от выбранной функции кнопки PLU (см. пункт 7.4.6) на индикаторе вместо номера PLU будет отображаться код товара:

| | | | | | | | | | | |
|--------------|-------|--|--|--|--|--|--|--|--|-----------|
| \mathbb{N} | К О Д | | | | | | | | | 2 5 7 5 5 |
|--------------|-------|--|--|--|--|--|--|--|--|-----------|

7.3.2 Взвешивание незапрограммированных товаров

Незапрограммированные товары, это товары, характеристики которых не занесены в память весов (цена товара набирается продавцом, на этикетке не печатаются характеристики товара: наименование, срок годности и т.д.).

После включения и прохождения теста индикатора весы автоматически переходят в режим взвешивания незапрограммированного товара.

Индикация:

| МАССА - кг | | | | | gOf NET | | ЦЕНА - руб./кг | | | | | | | |
|------------|--|---|---|---|---------|---|----------------|--|--|--|---|---|---|---|
| | | 0 | . | 0 | 0 | 0 | | | | | 0 | . | 0 | 0 |



При ненагруженных весах индикатор установки нуля должен быть засвечен («▲», «↔»), в противном случае следует нажать кнопку «↔».



При помощи цифровой клавиатуры установить цену товара.

| МАССА - кг | | | | | gOf NET | | ЦЕНА -руб./кг | | | | | | |
|------------|--|---|---|---|---------|---|---------------|--|---|---|---|---|---|
| | | 0 | . | 0 | 0 | ▲ | | | 1 | 2 | . | 5 | 0 |

Положить товар на грузоприемную платформу. На индикаторе «МАССА» высветится масса товара

| МАССА - кг | | | | | gOf NET | | ЦЕНА - руб./кг | | | | | | |
|------------|---|---|---|---|---------|---|----------------|--|---|---|---|---|---|
| | 1 | 1 | . | 3 | 5 | 0 | | | 1 | 2 | . | 5 | 0 |

Примечания

1 Прекращение мигания точки в крайнем левом разряде индикатора «МАССА» указывает на стабильность показаний массы взвешиваемого товара.

2 Завершение процесса взвешивания сопровождается коротким звуковым сигналом, который можно отключить - см. п.7.1.8.

7.3.3 Взвешивание запрограммированных товаров

Перед началом взвешивания запрограммированных товаров необходимо вызвать требуемый товар (наименование, цену и т.д.) из памяти весов. Вызов возможен 4-мя способами приведенными ниже.

7.3.3.1 Использование кнопок быстрого вызова товаров

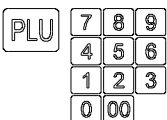


Наиболее распространенным товарам при программировании ставятся в соответствие номера кнопок быстрого вызова (от 1 до 99). Номерам от 1 до 26 соответствуют физические кнопки быстрого вызова товаров. Вызов товаров, запрограммированных на кнопки с этими номерами, осуществляется простым нажатием на кнопку с соответствующим номером.



Вызов товаров, запрограммированных на номера от 27 до 99, осуществляется «виртуальными» кнопками, для чего необходимо набрать соответствующий номер при помощи цифровой клавиатуры и нажать «↵».

7.3.3.2 Вызов товара по номеру PLU/коду товара



Нажать кнопку PLU. Весы перейдут в режим ввода номера PLU или кода товара в зависимости от выбранной функции кнопки PLU (см. пункт 7.4.6).

Набрать требуемый номер PLU или код товара. Нажать «↵».

7.3.3.3 Вызов товара с использованием режима просмотра



В режиме взвешивания нажать кнопку «←» или «→». Нажатием этих кнопок осуществляется вызов соседних товаров, записанных в памяти весов.

Просмотр товаров можно производить как при отображении цен товаров, так и при отображении наименования товара или номера PLU/кода (см. п. 7.3.1).

7.3.3.4 Вызов товара с использованием сканера штрих-кодов

Если имеется этикетка, напечатанная ранее, на какой либо товар, то этот товар может быть легко вызван из памяти весов с помощью сканера штрих-кодов.

Необходимо подключить сканер к порту RS-232 весов и настроить порт на подключение сканера (п.7.1.10).

После считывания сканером штрих-кода с этикетки, весы автоматически вызовут товар, если он ранее был записан в память весов.

Возврат к незапрограммированному товару осуществляется следующим образом:



Находясь в режиме запрограммированного товара, нажать кнопку . Весы перейдут в работу с незапрограммированным товаром.

7.3.4 Взвешивании товара в таре



При взвешивании товара в таре, сначала установить тару на весы. После завершения процесса взвешивания тары, нажать кнопку , индикатор «NET» засветится. Положить товар в тару. После взвешивания снять товар и тару с весов. Весы покажут массу тары со знаком минус.



Сброс тары осуществляется только на ненагруженных весах нажатием кнопки , индикатор «NET» погаснет.



Возможно установить значение массы тары вручную (только на ненагруженных весах). Для этого нажать и удерживать кнопку до появления на индикаторе «ЦЕНА» сообщения «Т 0,000». Кнопками цифровой клавиатуры набрать значение массы тары. Нажать . Индикатор «NET» засветится. Временной интервал между нажатиями кнопок не должен превышать 3-х секунд.

Для запрограммированных товаров значение массы тары можно установить заранее при формировании базы товаров в программе «Весовой терминал».

7.3.5 Печать этикетки

7.3.5.1 Печать основной этикетки



В режиме печати «АВТО» этикетка печатается автоматически после окончания взвешивания.

В режиме печати «Ручной» для печати этикетки необходимо нажать кнопку .
Установку режимов печати см. в п.7.1.2.1.



Для запрограммированных товаров имеется возможность печати на этикетке количества штук товара. Для реализации этой возможности необходимо в программе «Весовой терминал» в характеристике товара установить соответствующий параметр (см. инструкцию пользователя к программе «Весовой терминал»). Печать этикетки для таких товаров осуществляется следующим образом: нажать кнопку , на индикаторе отобразится сообщение N x (x=1,...,9999 - количество штук), ввести значение количества штук и нажать кнопку . Временной интервал между нажатиями кнопок не должен превышать 3-х секунд.

7.3.5.2 Печать итоговой этикетки



Печать итоговой этикетки осуществляется нажатием кнопки . На итоговой этикетке печатается суммарная масса взвешенных однотипных товаров (с одинаковой ценой), количество взвешиваний и количество штук товара (для товаров с установленным соответствующим параметром в программе «Весовой терминал»). Суммарная масса, количество взвешиваний и количество штук товара обнуляются при изменении оператором цены, выборе другого товара, а также после печати итоговой этикетки.

7.3.5.3 Копирование этикетки



Сразу после печати основной или итоговой этикетки, нажать кнопку **MENU**, на индикаторе отобразится сообщение «Копия этикетки», нажать кнопку - печатается копия последней напечатанной этикетки (итоги не суммируются), весы возвращаются в режим взвешивания. Далее, нажимая последовательно кнопки **MENU** и можно распечатать любое количество копий как основной, так и итоговой этикетки. Нажатие какой-либо другой кнопки запрещает дальнейшее копирование этикетки.

7.3.5.4 Форматы этикеток

Форматы этикеток незапрограммированного товара приведены на рисунке 7.4.

Структура штрихового кода незапрограммированного товара приведена в таблице 7.1.

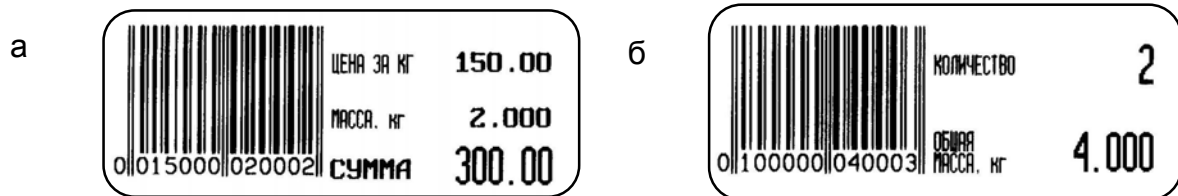


Рисунок 7.4 а) основная этикетка
б) итоговая этикетка

Таблица 7.1

| Номер штрихов | 1 | 2 | 3 | 4 | 5 | 6 | 7 | 8 | 9 | 10 | 11 | 12 | 13 |
|-------------------|---|---|----|----|----|----|----|----|----|----|----|----|----|
| Обычная этикетка | 0 | 0 | Z5 | Z4 | Z3 | Z2 | Z1 | W5 | W5 | W3 | W2 | W1 | K |
| Итоговая этикетка | 0 | 1 | 0 | 0 | 0 | W7 | W6 | W6 | W5 | W3 | W2 | W1 | K |

Где Z5-Z1 – цифры цены, W7-W1 – цифры массы товара, K- контрольный знак.

Форматы этикеток запрограммированного товара разрабатываются с помощью программы «Весовой терминал - расширенные возможности» - см. п.8.

7.4 Просмотр и корректировка данных



Просмотр и корректировка данных производится в информационном режиме. Для входа в информационный режим, необходимо, находясь в режиме взвешивания, нажать кнопку **MENU**.

7.4.1 Копирование этикетки товаров с известной массой

Используется при печати одной или нескольких этикеток товара с заранее известной массой



В меню информационного режима кнопками \leftarrow , \rightarrow выбрать «Копия этикетки». Нажать \leftarrow .



Кнопками цифровой клавиатуры набрать массу товара. Например: 1.25
Печать этикеток производить нажатием кнопки

Для выхода из меню здесь и далее:

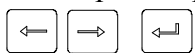


Нажатие кнопки **MENU** - возврат в исходное меню.



Нажатие кнопки - возврат в режим взвешивания.

7.4.2 Просмотр даты



В меню информационного режима кнопками \leftarrow , \rightarrow выбрать «Дата». Нажать \leftarrow .

| | | | | | | | | | | | | | | | |
|--|-------|---|---|-------|---|---|-----|---|--|------|---|---|---|--------|---|
| | 1 | 2 | / | 0 | 3 | / | 0 | 7 | | | 2 | 2 | : | 3 | 2 |
| | Число | | | Месяц | | | Год | | | Часы | | : | | Минуты | |

Примечание - Корректировка даты осуществляется в меню «Параметры» (см. п.7.1.1).

7.4.3 Просмотр итогов

Весы позволяют просматривать:

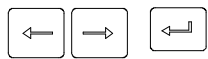
- массу взвешенного товара и количество взвешиваний за день;
- массу взвешенного товара и количество взвешиваний за месяц;

- q последнюю транзакцию (время последней печати этикетки);
- а также обнулять итоги:
 - q за день;
 - q за месяц;
 - q всех товаров.

Примечания

- 1 Операция обнуления итогов возможна, если в меню установки параметров весов предварительно был установлен допуск (п. 7.1.4).
- 2 Все итоги автоматически обнуляются с началом каждого месяца в 00 часов 00 минут.

Выбрать товар, итоги которого требуется просмотреть (п.7.3.3).



В меню информационного режима кнопками \leftarrow , \rightarrow выбрать «Итоги». Нажать \leftarrow .



Кнопками \leftarrow , \rightarrow выбрать «За день», «За месяц», «Последняя транзакция», «Общее обнуление». Нажать \leftarrow .



Нажимая кнопки \leftarrow , \rightarrow просмотреть итоги, например, за день (см. табл.7.2).

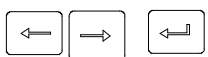


При необходимости обнулить итоги (см. табл.7.2).

Таблица 7.2

| Меню итоги | Информационные сообщения | Выполнить, если есть допуск |
|-------------------------------|--------------------------|-----------------------------|
| За день u | Кг: 21.300 | |
| | Покупок: 57 | |
| | Обнуление итогов | \leftarrow |
| За месяц u | Кг: 453.100 | |
| | Покупок: 201 | |
| | Обнуление итогов | \leftarrow |
| Последняя транзакция u | 08/07/07 11:16 | |
| Общее обнуление u | Обнулить ? | \leftarrow |

7.4.4 Изменение цены



В информационном режиме кнопками \leftarrow , \rightarrow выбрать «Изменить цену». Нажать \leftarrow . На индикаторе появится старая цена товара:

| | | | | | | | | | | | | |
|------------|----------|----------|----------|----------|--|--|--|---------------|----------|----------|----------|----------|
| МАССА - кг | | | | g of NET | | | | ЦЕНА -руб./кг | | | | |
| Ц | Е | Н | А | | | | | 3 | 1 | . | 5 | 0 |



Кнопками цифровой клавиатуры набрать новую цену товара. Нажать \leftarrow .

Примечание - Операция корректировки цены возможна, если в меню установки параметров весов предварительно был установлен доступ (см.п. 7.1.4).

7.4.5 Корректировка клавиатуры товаров

Соответствие кнопок быстрого вызова клавиатуры весов товарам устанавливается с помощью программы «Весовой терминал» (см. п.7.2). В то же время, для упрощения выбора наиболее часто используемых товаров из общей базы, имеется возможность изменения соответствия кнопок быстрого вызова (п.7.3.3.1).

Корректировка возможна, если в меню установки параметров весов предварительно был установлен соответствующий доступ (см.п. 7.1.4).

Порядок корректировки:

Вызвать товар, например товар под номером 1123, из памяти весов (см.п.7.3.3).

Нажатием кнопки MENU войти в информационный режим.

MENU



Кнопками ←, → выбрать «Запомнить PLU». Нажать ↵.

| | | | | | | | | | | | | | | |
|---|---|---|--|--|--|--|--|---|---|---|---|---|--|---|
| P | L | U | | | | | | 1 | 1 | 2 | 3 | > | | 0 |
|---|---|---|--|--|--|--|--|---|---|---|---|---|--|---|

Вариант корректировки клавиатуры 1:



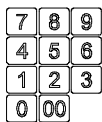
Нажать одну из кнопок быстрого вызова товаров, например 7.

Нажать ↵.

| | | | | | | | | | | | | | | |
|---|---|---|--|--|--|--|--|---|---|---|---|---|--|---|
| P | L | U | | | | | | 1 | 1 | 2 | 3 | > | | 7 |
|---|---|---|--|--|--|--|--|---|---|---|---|---|--|---|

Теперь товар с PLU 1123 можно вызвать кнопкой быстрого вызова под номером 7 (см. п.7.3.3.1).

Вариант 2:



Кнопками набора набрать номер от 0 до 99, например 81. Нажать ↵.

| | | | | | | | | | | | | | | |
|---|---|---|--|--|--|--|--|---|---|---|---|---|---|---|
| P | L | U | | | | | | 1 | 1 | 2 | 3 | > | 8 | 1 |
|---|---|---|--|--|--|--|--|---|---|---|---|---|---|---|

Теперь товар с PLU 1123 можно вызвать виртуальной кнопкой под номером 81 кнопками цифровой клавиатуры (см. п.7.3.3.1).

Примечание - В зависимости от выбранной функции кнопки PLU (см. пункт 7.4.6) на индикаторе вместо номера PLU будет отображаться код товара:

| | | | | | | | | | | | | | | | |
|---|---|---|--|--|--|--|--|---|---|---|---|---|---|---|---|
| К | О | Д | | | | | | 2 | 5 | 7 | 5 | 5 | > | 8 | 1 |
|---|---|---|--|--|--|--|--|---|---|---|---|---|---|---|---|

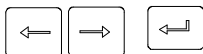
7.4.6 Изменение функции кнопки PLU

Весы позволяют изменять назначение кнопки PLU таким образом, чтобы вызывать товар из базы либо по номеру PLU, либо по коду товара.



В меню информационного режима кнопками ←, → выбрать «Кнопка PLU».

Нажать ↵.



Кнопками ←, → выбрать «PLU» или «Код». Нажать ↵.

8 Разработка свободно программируемых этикеток

Поставляемая с весами программа «Весовой терминал - расширенные возможности» обеспечивает возможность разработки собственного дизайна этикеток, а также позволяет создавать весовые комплексы, управляемые компьютером. Программа создает на ПК пользовательский загрузочный модуль с дальнейшей загрузкой его в весы. Упрощенная схема создания загрузочного модуля приведена на рис.8.1.

Перед началом работы пользователю необходимо определить:

- какие формы (дизайн) этикеток требуются в данном проекте (весы допускают одновременно использовать до десяти форм);
- сколько и какие зоны будут задействованы в каждой форме;
- какие типы штрих-кодов будут использоваться в проекте (весы допускают до 10 типов одновременно);
- с какими товарами связать кнопки быстрого вызова товара;
- сколько весов будет включено в проект, какие адреса будут заданы весам.

8.1 Поля этикетки.

Каждому товару ставится в соответствие основная и итоговая этикетки. Перечень полей этикеток приведен в таблице 8.1.

8.1.1 Текстовые поля PLU

Каждая этикетка (основная и итоговая) может содержать до трех текстовых полей PLU (наименование, состав, рекламная информация). Содержание текстов и размер шрифта задаются во время введения параметров товара в базу данных.

8.1.2 Числовые поля PLU

Этикетка может содержать до 10 числовых полей. Значения числовых полей берутся из базы товаров, за исключением веса, стоимости, итогового веса, количества взвешиваний. Значения этих полей определяются из результатов взвешивания.



Рисунок. 8.1 - Схема создания загрузочного модуля

Таблица 8.1

| Перечень полей этикеток | Примечание |
|--------------------------------|--------------------|
| Поля основной этикетки | Текстовые поля PLU |
| Поле наименования товара | |
| Поле состава товара | |
| Поле информационного сообщения | |
| Поле номера товара | Числовые поля PLU |
| Поле веса | |
| Поле цены (за ед. веса) | |
| Поле стоимости | |
| Поле массы упаковки | |
| Поле номера основной группы | |
| Поле даты упаковки | |
| Поле времени упаковки | |
| Поле даты годности | |
| Поле времени годности | |
| Поле кода товара | Штрихи |
| Поле штрих-кода | |
| Поле логотипа | Картинки |
| Поле знака сертификации | |

| | | |
|--------------------------------|------------------------------------|-------------------|
| Поле текста 1 | Текстовые поля оформления этикетки | |
| - - - - - | | |
| Поле текста 10 | Графические поля | |
| Рамка 1 | | |
| - - - - - | | |
| Рамка 5 | Текстовые поля PLU | |
| Поля итоговой этикетки | | |
| Поле наименования товара | | |
| Поле состава товара | | |
| Поле информационного сообщения | | |
| Поле итогового веса | | Числовые поля PLU |
| Поле количества взвешиваний | | |
| Поле цены | | |
| Поле итоговой стоимости | | |
| Поле номера основной группы | | |
| Поле даты упаковки | | |
| Поле времени упаковки | | |
| Поле даты годности | | |
| Поле времени годности | | |
| Поле номера товара | | |
| Поле кода товара | | Штрихи |
| Поле итогового штрих-кода | | |
| Поле логотипа | Картинки | |
| Поле знака сертификации | | |
| Поле текста 11 | Текстовые поля оформления этикетки | |
| - - - - - | | |
| Поле текста 20 | Графические поля | |
| Рамка 6 | | |
| - - - - - | | |
| Рамка 10 | | |

Примечание - Размеры и местоположение каждого поля задаются при формировании формата этикетки.

8.1.3 Поля штрих-кодов

Весы поддерживают штрих-код EAN 13. Ширина поля штрих-кодов всегда 30 мм. Формат штрих-кода (т.е. обозначение каждого штриха) задается при создании формата этикетки. В проекте одновременно может использоваться до 10 форматов.

8.1.4 Поле логотипа

В программе предусмотрено создание 4-х логотипов. Поле логотипа 16 x 8 мм.

8.1.5 Поле знака сертификации

Дизайн этикетки может включать знак сертификации (поле 9 x 10 мм). Код сертификации задается при введении параметров товара в базу данных.

8.1.6 Текстовые поля оформления этикетки.

Для оформления дизайна каждой этикетки может использоваться до 10 текстов (например, СТОИМОСТЬ, kg, Цена руб./kg, и т.д.). Содержание полей и вид шрифта задаются при создании формата этикетки.

8.1.7 Графические поля

Для оформления этикеток, могут использоваться рамки и линии (частный случай рамки). Всего до 5 шт. Толщина линий задается в точках (1 точка = 0.125мм) при создании формата этикетки.

8.2 База данных товаров

База данных товара формируется на ПК. Максимальный объем базы 20 000 шт. товаров. Следует помнить, что отображаться на этикетке будут только те параметры товара, поля которых заданы в формате этикетки.

8.3 Программирование клавиатуры товаров

Программа устанавливает соответствие клавиатуры товаров весов требуемому товару. В проекте может быть запрограммировано до 10 вариантов клавиатуры. Это важно, когда загрузочный модуль загружается в различные весы (например, мясной отдел, рыбный и т.д.) и каждой группе весов ставится в соответствие своя клавиатура.

8.4 Задание параметров весового комплекса

В этом разделе определяются связи весов с ПК (RS-232, Ethernet) и задаются соответствующие номера весов, а каждому весам ставится в соответствие та или иная клавиатура.

8.5 Запуск программы «Весовой терминал - расширенные возможности»

Для установки программы на компьютер вставьте CD диск в устройство CD-ROM. Программа установки будет запущена автоматически. Дождитесь окончания установки программы. В меню «Пуск»-«Программы» появится папка «Весовой терминал». Выберите программу «Весовой терминал - расширенные возможности», где Вы найдете программу и «Инструкцию оператора» с информацией по работе.

9 Техническое обслуживание

9.1 Уход за весами

Ежедневный уход за весами включает в себя промывку водой наружной поверхности платформы с добавлением 0,5 % моющего средства и последующей протиркой её сухой тряпкой. При этом платформу необходимо снять.

9.1.1 Обслуживание термоголовки



Не выключая весов нажать и удерживать нажатой кнопку .

Принтер распечатает этикетку «Шахматное поле». Печать должна быть четкой. Квадраты поля должны пропечатываться равномерно.

В случае ухудшения качества печати необходимо произвести чистку термоголовки принтера. Для чего:

- выключить весы;
- снять крышку печатающего устройства (рис 6.6);
- обрезать ленту перед входом в принтер;
- поднять флажок прижима бумаги до упора вверх;
- вынуть из принтера бумажную ленту в направлении ее протягивания при печати. Мягкой кистью устранить из щели принтера отходы бумажной ленты;
- бязевым тампоном, намотанным на деревянную палочку (спичку), смоченным этиловым или изопропиловым спиртом, протереть термоголовку (см. рисунок 9.1). Дать просохнуть термоголовке в течение нескольких минут.

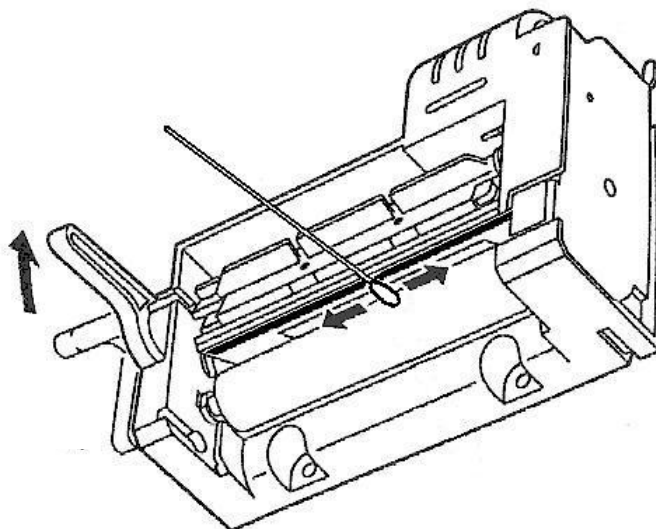


Рисунок 9.1- Чистка термоголовки

! Не производить чистку термоголовки сразу после печати


9.1.2 Возможные неисправности и методы их устранения

Все виды ремонта выполняются изготовителем или специализированным предприятием, имеющим с изготовителем договор (см. вкладыш «Центры технического обслуживания»).

Возможные неисправности и сообщения приведены в таблице 9.1.

Таблица 9.1

| Признак неисправности | Причина неисправности | Метод устранения |
|--|--|---|
| Не включается тест индикатора | Штекер адаптера не подключен к весам Неисправен сетевой шнур адаптера | Подключить штекер Обратиться в центр технического обслуживания |
| Погрешность весов превышает допустимые пределы (см. табл. 3.1) | Не вывернуты транспортировочные винты-упоры (в весах ТВ-S_P3) | Вывернуть транспортировочные винты-упоры (см. п.6.1.4) |
| Печать этикетки слишком блеклая (или жирная) | Неправильно установлен параметр «Контрастность печати» | Увеличить (или уменьшить) контрастность печати (см. п.7.1.2.2) |
| Печать на этикетке с пробелами или черными полосками | Износ или повреждение печатающей термоголовки | Обратиться в центр технического обслуживания и заменить термоголовку |
| Печать на этикетке излишне смещена вверх (или вниз) | Неправильно установлен параметр «Смещение печати» | Установить нужное смещение печати (см. п.7.1.2.4) |
| Нет связи весов с компьютером через RS-232 | Порт RS-232 весов перестроен на работу со сканером | Настроить порт на работу с компьютером (см. п.7.1.10) |
| Непрекращающийся прерывистый звуковой сигнал. | Сбой программы весов Весы неисправны | Выключить и снова включить весы. Если при повторном включении весов сигнал повторится, обратиться в центр технического обслуживания |
| Сообщения: | | |
| «Масса меньше доп.» | Масса товара меньше допустимой (меньше $5e_1$) | Увеличить массу товара на весах |
| «Н» (сообщение сопровождается звуковым сигналом, если в весах установлено включение звука (п.7.1.8)) | Суммарная масса товара и тары превышает наибольший предел взвешивания (НПВ ₂) весов (см. табл. 3.1) | Снять избыточную массу товара или тары с весов |
| «Снимите груз» | При включении весы были нагружены Не вывернуты транспортировочные винты-упоры (в весах ТВ-S_P3) | Снять товар с весов Вывернуть транспортировочные винты-упоры (см. п.6.1.4) |
| «Ошибка принтера» (сопровождается сообщениями: «Поднять флажок», «Проверить бумагу») | «Зажевало» этикетку в принтере Вставлен рулон с другой длиной этикеток В рулоне отсутствует ряд этикеток | Выключить весы. Поднять флажок прижима бумаги. Аккуратно вынуть застрявшую этикетку из принтера. При этом во избежание поломок запрещается использовать (просовывать внутрь принтера) металлические предметы (ножи, отвертки и т.п.). Опустить флажок Поднять и снова опустить флажок прижима бумаги Поднять флажок прижима бумаги, |

| | | |
|--|---|--|
| | Неисправность фотодатчика положения этикетки | сдвинуть ленту до следующей этикетки, опустить флажок Обратиться в центр технического обслуживания |
| «Формат этикетки» | Запрограммированный формат этикетки не соответствует формату этикетки установленного рулона | Перепрограммировать весы, изменив формат, или установить рулон с более длинными этикетками |
| «Нет бумаги» (сопровождается сообщениями: «Поднять флажок», «Проверить бумагу») | Не заправлен рулон с этикетками в весы Рулон заправлен, но работа производится при снятой крышке печатающего устройства и при наличии яркого внешнего освещения (например солнечного) Неисправность фотодатчика конца ленты | Произвести заправку (см.п.6.3) Надеть крышку печатающего устройства. Поднять и снова опустить флажок прижима бумаги Обратиться в центр технического обслуживания |
| «Нет взвешивания» | Загрязнение фотодатчика положения этикетки | Мягкой кистью устранить из щели принтера отходы бумажной ленты При необходимости обратиться в центр технического обслуживания |
| «Фотодатчик» (сопровождается сообщениями: «Поднять флажок», «Проверить бумагу») | В режиме принтера «Ручной» (см. п.7.1.2.1) была произведена попытка печати этикетки одного и того же товара повторно | Взвесить товар. Нажимать кнопку  только один раз |
| «Итого нет» | Была произведена распечатка только одной этикетки товара Попытка напечатать итоговую этикетку повторно | Итоги подводятся от двух и более распечаток этикеток При повторном нажатии итоги не печатаются |
| «Печать отключена» | Установлен режим принтера «Отключен» | При необходимости установить нужный режим печати («Авто» или «Ручной», см.п.7.1.2.1) |
| «Прижать бумагу» | Поднят флажок прижима бумаги | Опустить флажок прижима бумаги |
| «Температура» | Температура принтера превышает допустимую. Весы работают в недопустимом температурном диапазоне | Выключить весы, дать им остыть и далее использовать их при допустимой температуре |
| «Устр. не найдено» | При работе с картой памяти: - карта памяти не подключена; - на карте памяти отсутствуют необходимые файлы | Подключить карту (см.п.7.1.5) Проверить наличие на карте необходимых файлов |
| «Недоп. стоимость» | Стоимость товара превышает шесть знаков | Уменьшить массу взвешиваемого товара |
| «Ошибка товара 1» | Ошибка структуры файлов | Обратиться к системному администратору |
| «Ошибка товара 2» | Ошибка расположения зон | |
| «Ошибка товара 3» | Недопустимые ссылки | |
| «Ошибка товара 4» | Ошибка длины текста | |
| «Товар не задан» | В памяти весов нет товара с таким PLU/кодом | При необходимости произвести корректировку клавиатуры (п.7.4.5) или загрузить весы новой базой данных (п.7.2) |
| «Товар не выбран» | Попытка изменить цену (п.7.4.3) или запомнить PLU незапрограммированного товара (п.7.4.4) | Операции возможны только с запрограммированным товаром |
| «Неверный набор» | Нарушение допустимых значений при изменении параметров весов | Производить действия с весами в соответствии с требованиями руководства по эксплуатации |

| | | |
|--------------------|---|--|
| «Загрузка весов» | Во время работы с весами обновляется база данных | Дождаться исчезновения сообщения (максимальное время сообщения может быть до 10 минут) и продолжить работу |
| «Error DLC ...» | Не вывернуты транспортировочные винты-упоры (в весах ТВ-S_P3) | Вывернуть транспортировочные винты-упоры (см. п.6.1.4). Обратиться в центр технического обслуживания |
| «Нет сигнала веса» | Неисправен один из блоков весов | Обратиться в центр технического обслуживания |
| «Error ARM» | Неисправен один из блоков весов | Обратиться в центр технического обслуживания |
| «Error DD» | Неисправен один из блоков весов | Обратиться в центр технического обслуживания |

10 Описание интерфейсов весов

Весы оснащены двумя интерфейсами параллельно обслуживающими две среды обмена:

- RS-232 (универсальный последовательный порт);
- Ethernet (протокол TCP/IP).

Одновременное подключение весов к сети RS-232 и Ethernet не рекомендуется.

! При подсоединении кабелей будьте внимательны. Следите за совпадением ключей вилок и розеток разъемов при их стыковке во избежание выхода весов из строя.

10.1 Интерфейс RS-232

При подключения весов к порту RS-232 компьютеру см. п.7.1.10.

Весы являются ведомым устройством. Скорость обмена данными 57600 бод. Прием/передача каждого байта данных осуществляется по следующим правилам (рис.10.1):

- 1 стартовый бит;
- 8 бит данных;
- 1 стоповый бит.



Рисунок - 10.1

При работе в среде RS-232 к компьютеру возможно подключение только одних весов.

Подключение весов к компьютеру осуществляется кабелем, входящим в комплект поставки весов. Электрическая схема кабеля приведена на рис.10.2.

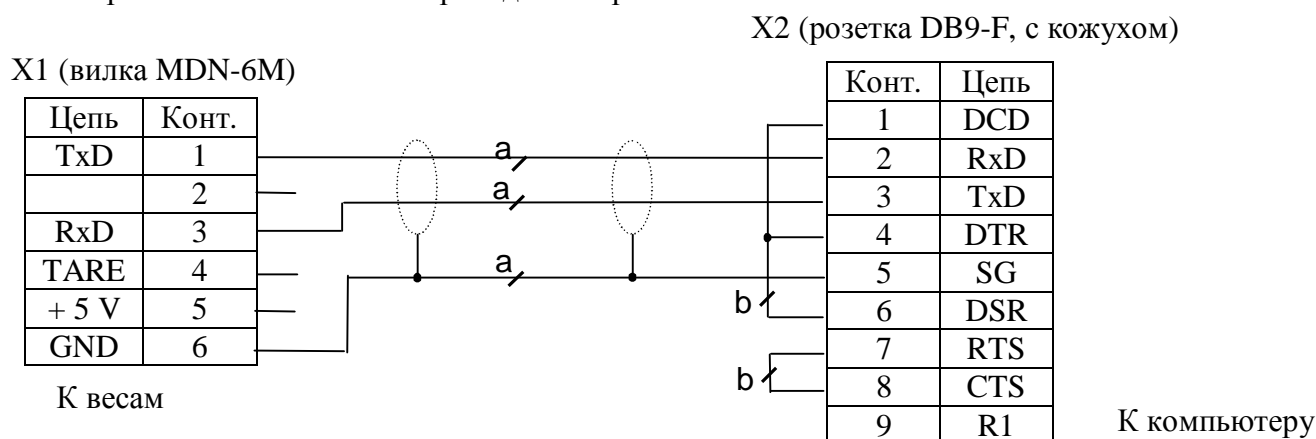


Рисунок 10.2 - Интерфейсный кабель RS-232

Указания по электромонтажу кабеля:

- цепи «а» вести кабелем КММ-4 (0,12 ÷ 0,2) мм или аналогичным;
- цепи «b» вести любым проводом диаметром (0,12 ÷ 0,2) мм.

Надёжная работа интерфейса обеспечивается при длине кабеля не более 15м.

10.2 Интерфейс Ethernet

Для обеспечения связи Ethernet в весах необходимо ввести номер весов (см.п.7.1.3).

Настройки должны быть определены системным администратором, обслуживающим локальную сеть.

Подключение весов к сети Ethernet осуществляется стандартным кабелем. Кабель в комплект поставки не входит.

Для обмена данными весов с компьютером используется два типа протоколов:

- протокол UDP. Используется для поиска весов в рамках локальной сети. По этому протоколу пользовательской программой в сеть отсылается сообщение-запрос для всех весов. Весы так же по протоколу UDP отвечают своим идентификатором, содержащим персональный IP-адрес, и дают возможность программе составить список весов, находящихся в сети и готовых к обмену данными.

- протокол TCP. Используется для установки соединения между пользовательской программой и конкретными весами; передачи данных, необходимых для работы весов; считывания данных для анализа и служебной информации.

Варианты подключения весов приведены на рис. 10.3, 10.4.

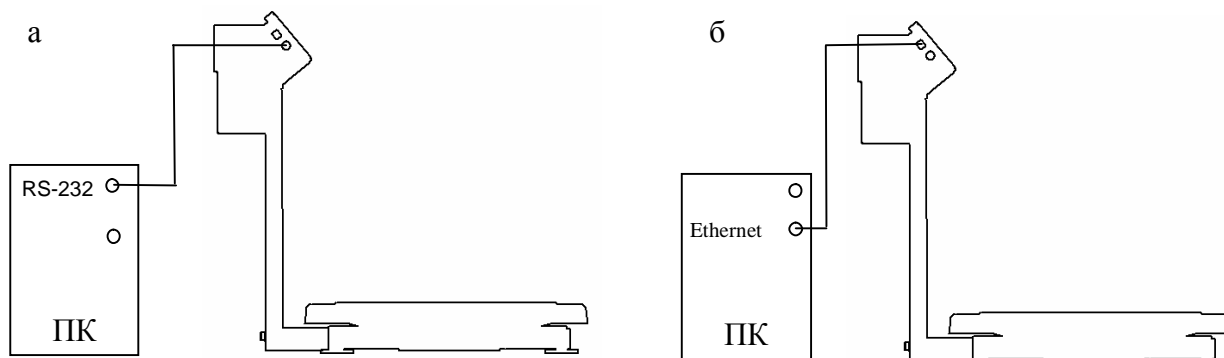


Рисунок 10.3 - Подключение весов:

а - RS232;

б - Ethernet

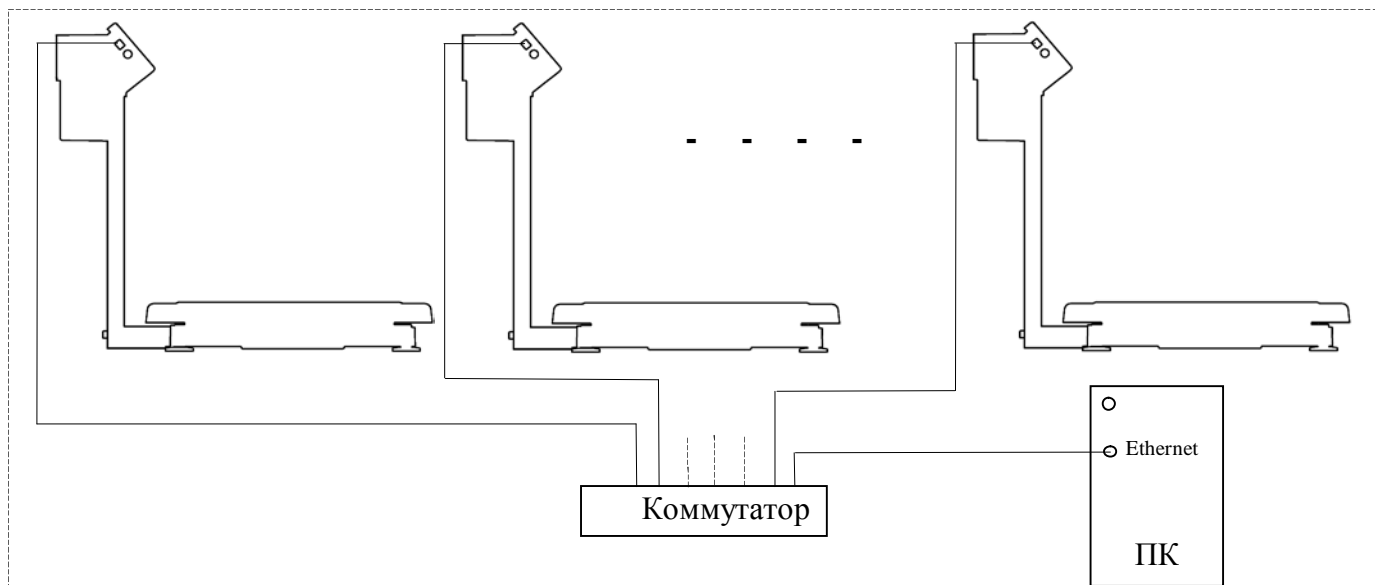


Рисунок 10.4 - Подключения весов к Ethernet

11 Указание мер безопасности

11.1 Электропитание весов осуществляется от адаптера с выходным напряжением 24 В, являющимся сверхнизким напряжением, при котором не требуются специальных мер безопасности по ГОСТ 12.2.007.0-75.

11.2 Не допускается разборка весов и проведение ремонтных работ при включенных весах. При проведении указанных работ необходимо отключить весы от сети

11.3 Не допускается устанавливать весы на токопроводящие поверхности (например, металлические столы), которые не заземлены.

12 Упаковка

12.1 Весовая платформа и весовой индикатор должны быть помещены в мешки из полиэтиленовой плёнки и упакованы в раздельную транспортировочную тару.

12.2 Эксплуатационная документация должна быть помещена в мешки из полиэтиленовой плёнки и упакована в транспортировочную тару вместе с весовой платформой и весовым индикатором так, чтобы была обеспечена её сохранность.

13 Транспортирование и хранение

13.1 Условия транспортирования весов в части воздействия климатических факторов должны соответствовать группе 5 (ОЖ4) по ГОСТ 15150-69.

13.2 Весы транспортируются всеми видами крытого транспорта в соответствии с правилами перевозки грузов:

«ПРАВИЛА ПЕРЕВОЗКИ ГРУЗОВ», М., ИЗД «ТРАНСПОРТ», 1983 г;

«ТЕХНИЧЕСКИЕ УСЛОВИЯ ПОГРУЗКИ И КРЕПЛЕНИЯ ГРУЗОВ», МПС, 1969 г;

«ПРАВИЛА ПЕРЕВОЗКИ ГРУЗОВ», УТВЕРЖДЕННЫЕ МИНИСТЕРСТВОМ РЕЧНОГО ФЛОТА РСФСР 14.08.78;

«ПРАВИЛА ПЕРЕВОЗКИ ГРУЗОВ АВТОМОБИЛЬНЫМ ТРАНСПОРТОМ», 2 ИЗД., М., «ТРАНСПОРТ», 1983 г;

«ОБЩИЕ СПЕЦИАЛЬНЫЕ ПРАВИЛА ПЕРЕВОЗКИ ГРУЗОВ», УТВЕРЖДЕННЫЕ МИНМОРОФЛОТА СССР, 1979 г.

13.3 Коробки с упакованными весами укладывают в штабели без смещения в соответствии с ГОСТ 9142-90.

13.4 Транспортирование и хранение весов и весовых индикаторов производится в горизонтальном положении при штабелевании по вертикали:

- весов ТВ-S_P3 не более 12 шт.;
- весов ТВ-M_P3 не более 10 шт.;
- весовых индикаторов не более 15 шт.

13.5 Хранение весов в одном помещении с кислотами, реактивами и другими активными веществами, которые могут оказать вредное влияние на них, не допускается.

13.6 После транспортирования и хранения при отрицательных температурах перед распаковкой весы должны быть выдержаны при нормальной температуре не менее 6-и часов.

14 Калибровка весов

Весы откалиброваны на географическую широту 54°, если нет специальной пометки в свидетельстве о поверке. При эксплуатации весов на широте, значительно отличающейся от указанной (или от широты указанной в свидетельстве о поверке), могут возникнуть погрешности. В этом случае следует обратиться в центр технического обслуживания для проведения калибровки и поверки весов.

Калибровка (здесь и далее) - определение градуировочной характеристики весов (градуировка).

! Калибровка весов должна проводиться только центрами технического обслуживания.

Калибровку проводите эталонными гирями класса точности М1 по ГОСТ 7328-2001. Допускается применение других эталонных гирь, обеспечивающих точность измерений.

Допускается проводить калибровку гирями общей массой (0,1 ÷ 1,0)НПВ₂, при этом общая масса гирь для калибровки весов ТВ_15.2 и ТВ_32.2 должна быть кратна 5 кг, для весов ТВ_60.2, ТВ_150.2, ТВ_200.2 - 10 кг, для весов ТВ_300.2, ТВ_600.2 - 20 кг.

Для повышения точности калибровки рекомендуется проводить калибровку весов с максимально возможной нагрузкой (НПВ₂).

Размещайте груз в центре или равномерно размещайте по платформе.

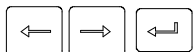
Калибровка весов проводится следующим образом:

- полностью собранные весы (с грузоприёмной платформой) выдержать в помещении, где проводится калибровка, при температуре (20±3) °С не менее 1 часа;
- установить весы по уровню в горизонтальном положении с помощью регулировочных ножек;
- убедиться, что платформа весов не касается посторонних предметов

Включить весы. Выдержать включенные весы не менее 10 минут. Несколько раз нагрузить весы массой близкой к НПВ₂;

Выключить и снова включить весы.

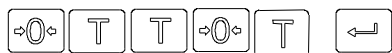
MENU



Во время прохождения теста индикатора нажать, и удерживать нажатой кнопку MENU до появления сообщения «Параметры».

Нажатием кнопок \leftarrow , \rightarrow выбрать «Калибровка». Нажать \leftarrow .

Кнопками \leftarrow , \rightarrow выбрать «Калибр. массы».



С интервалом времени, не превышающим 3 с, нажать последовательно кнопки \leftarrow , 0, T, T, 0, T, \leftarrow .

Индикация:

| | | | | | | | | | | | | | | | |
|--|--|---|---|---|---|---|--|--|---|---|---|--|--|--|---|
| | | X | . | X | X | X | | | C | L | B | | | | 0 |
|--|--|---|---|---|---|---|--|--|---|---|---|--|--|--|---|

Примечания

1 Символ «X» обозначает любую цифру.

2 Отсутствие индикации **CLB 0** будет говорить об ошибке в наборе. Необходимо нажать кнопку MENU и повторить последовательность нажатия кнопок \leftarrow , 0, T, T, 0, T, \leftarrow .

T

При ненагруженной платформе нажать кнопку T.

Индикация:

| | | | | | | | | | | | | | | | |
|--|--|---|---|---|---|---|--|--|---|---|---|--|--|--|---|
| | | 0 | . | 0 | 0 | 0 | | | C | L | B | | | | 0 |
|--|--|---|---|---|---|---|--|--|---|---|---|--|--|--|---|

Примечание - Кнопку T нажимать при установившемся режиме. Индикацией установившегося режима является прекращение мигания точки на индикаторе массы.

Нажать кнопку \rightarrow .

Индикация:

| | | | | | | | | | | | | | | | |
|--|--|---|---|---|---|---|--|--|---|---|---|--|--|---|---|
| | | 0 | . | 0 | 0 | 0 | | | C | L | B | | | 1 | 5 |
|--|--|---|---|---|---|---|--|--|---|---|---|--|--|---|---|

Для весов ТВ_15.2-РЗ

| | | | | | | | | | | | | | | | |
|--|--|---|---|---|---|---|--|--|---|---|---|--|--|---|---|
| | | 0 | . | 0 | 0 | 0 | | | C | L | B | | | 3 | 0 |
|--|--|---|---|---|---|---|--|--|---|---|---|--|--|---|---|

Для весов ТВ_32.2-РЗ

| | | | | | | | | | | | | | | | |
|--|--|---|---|---|---|--|--|--|---|---|---|--|--|---|---|
| | | 0 | . | 0 | 0 | | | | C | L | B | | | 6 | 0 |
|--|--|---|---|---|---|--|--|--|---|---|---|--|--|---|---|

Для весов ТВ_60.2-РЗ

| | | | | | | | | | | | | | | | | |
|--|--|---|---|---|---|--|--|--|---|---|---|--|--|---|---|---|
| | | 0 | . | 0 | 0 | | | | C | L | B | | | 1 | 5 | 0 |
|--|--|---|---|---|---|--|--|--|---|---|---|--|--|---|---|---|

Для весов ТВ_150.2-РЗ

| | | | | | | | | | | | | | | | | |
|--|--|---|---|---|---|--|--|--|---|---|---|--|--|---|---|---|
| | | 0 | . | 0 | 0 | | | | C | L | B | | | 2 | 0 | 0 |
|--|--|---|---|---|---|--|--|--|---|---|---|--|--|---|---|---|

Для весов ТВ_200.2-РЗ

| | | | | | | | | | | | | | | | | |
|--|--|---|---|---|---|--|--|--|---|---|---|--|--|---|---|---|
| | | 0 | . | 0 | 0 | | | | C | L | B | | | 3 | 0 | 0 |
|--|--|---|---|---|---|--|--|--|---|---|---|--|--|---|---|---|

Для весов ТВ_300.2-РЗ

| | | | | | | | | | | | | | | | | |
|--|--|---|---|---|--|--|--|--|---|---|---|--|--|---|---|---|
| | | 0 | . | 0 | | | | | C | L | B | | | 6 | 0 | 0 |
|--|--|---|---|---|--|--|--|--|---|---|---|--|--|---|---|---|

Для весов ТВ_600.2-РЗ

Затем:

| | | | | | | | | | | | | | |
|--|--|--|--|--|--|--|--|--|--|---|---|---|---|
| | | | | | | | | | | L | O | A | D |
|--|--|--|--|--|--|--|--|--|--|---|---|---|---|

- установить эталонные гири общей массой (0,1 - 1,0)НПВ₂ кратной 5 кг для весов ТВ_15.2, ТВ_32.2, 10 кг весов для ТВ_60.2, ТВ_150.2, ТВ_200.2 и 20 кг для весов ТВ_300.2, ТВ_600.2 в центр грузоприемной платформы или равномерно распределить нагрузку по платформе. На индикаторе отобразится значение массы установленных гирь. Например:

| | | | | | | | | | | | | | |
|--|--|---|---|---|---|---|--|--|--|---|---|---|---|
| | | 2 | 0 | . | 0 | 0 | | | | L | O | A | D |
|--|--|---|---|---|---|---|--|--|--|---|---|---|---|

T

Нажать кнопку T.

Индикация:

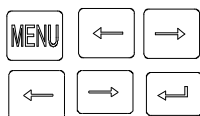
| | | | | | | | | | | | | | | | |
|--|--|---|---|---|---|---|--|--|---|---|---|--|--|--|---|
| | | 2 | 0 | . | 0 | 0 | | | C | L | B | | | | 0 |
|--|--|---|---|---|---|---|--|--|---|---|---|--|--|--|---|

Примечание - Допустимый разброс показаний $\pm e$.

- снять гири с платформы;
- выключить весы;
- провести поверку весов.

! При каждой калибровке в память весов записывается шестизначное контрольное число.

Для просмотра этого числа выполнить следующие действия:



Включить весы. Во время прохождения теста индикатора нажать и удерживать нажатой кнопку MENU до появления сообщения «Параметры».

Нажатием кнопок ←, → войти в меню «Код калибровки». Нажать ↵.

На индикаторе отобразится код калибровки, который записывается поверителем в таблицу раздела заключения о поверке в паспорте на весы.

Если при просмотре код на индикаторе не совпадает с кодом, записанным при последней поверке, значит весы подвергались калибровке, но не предъявлялись госповерителю.

15 Поверка весов

Периодическую поверку весов проводить по ГОСТ 8.453-82. Межповерочный интервал не более 1 года. Средства поверки - гири класса точности М1 по ГОСТ 7328-2001.

16 Содержание драгоценных и цветных металлов

16.1 Драгоценных металлов не содержится.

16.2 Содержание цветных металлов.

Алюминий, кг:

| | |
|----------------------|-----|
| - весы ТВ-S_РЗ..... | 6,1 |
| - весы ТВ-М_РЗ | 1,6 |

Адрес предприятия-изготовителя - ЗАО «МАССА-К»

Россия, 194044, Санкт-Петербург, Пироговская наб., 15, лит.А
Торговый отдел: тел./факс (812)346-57-03 (04)
Отдел гарантийного ремонта: тел.(812)542-85-44
Отдел маркетинга: тел./факс (812)327-55-47, тел. (812)346-57-02

E-mail: info@massa.ru, <http://www.massa.ru>

Официальный представитель:
Компания "Мир Весов"
115409, Москва, ул. Москворечье 47, корп. 2
Тел./ факс: (495) 921-44-57
<http://www.mirvesov.ru>
E-mail: mv@mirvesov.ru