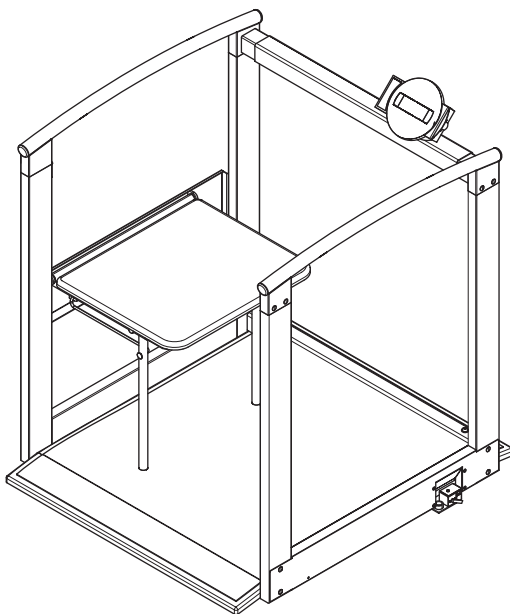


Весы электронные медицинские

сека 684

Инструкция по использованию



1. Поздравляем с покупкой!

- Выбрав многофункциональные весы электронные весы seca 684 для взвешивания пациентов на инвалидных колясках, Вы получили износостойкий продукт высокой точности.
- Более 150 лет seca служит на благо здоровья и, являясь лидером на рынке многих стран, задаёт новые стандарты, создавая инновационную продукцию для измерения веса и роста.
- Значение веса определяется за несколько секунд и может высвечиваться как в килограммах, так и в фунтах.
- Помимо определения значения веса seca 684 позволяет также определить ВМІ – индекс массы тела. Для этого перед взвешиванием необходимо ввести значение роста, затем произвести взвешивание. Весы, основываясь на значении роста и веса, определяют ВМІ.
- С функцией предварительного тарирования Pre-Tare возможно ввести в память весов вес трёх различных по весу инвалидных кресел, и при взвешивании пациента на кресле будет высвечиваться только вес пациента.
- Высокопрочные и износостойкие весы будут Вам служить долгие годы.
- Весы оснащены роликами для транспортировки.

2. Безопасность

Прежде чем использовать весы, ознакомьтесь с мерами предосторожности:

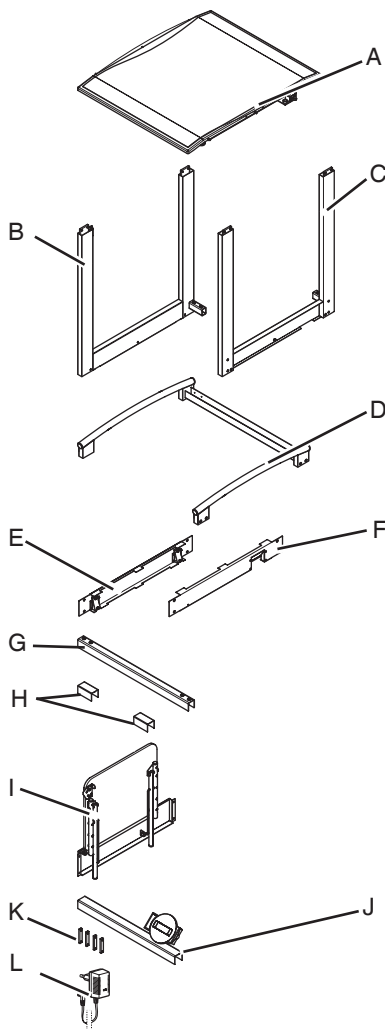
- Следуйте рекомендациям, указанным в Инструкции к применению
- Сохраните Инструкцию к применению
- Используйте элементы питания, рекомендованные в Инструкции
- При подключении весов к сети будьте осторожны с проводом сетевого адаптера
- Обращайтесь с весами бережно, не подвергайте падениям и повреждениям
- Кабель между весовой платформой и розеткой должен быть расположен таким образом, чтобы пользователь его не задевал
- Внимательно следуйте инструкции для установки весов
- Проводите сервисное обслуживание устройства в специальных сервисных центрах.

3. Подготовка к взвешиванию...

Снимите упаковку и установите весы на ровную и твёрдую поверхность

Комплектация:

- 1 весовая платформа (A)
- 1 левая боковая деталь перил (B)
- 1 правая боковая деталь перил (C)
- 1 поручни (D)
- 1 левая панель (E)
- 1 правая панель (F)
- 1 поперечный стержень (G)
- 2 колпачка (H)
- 1 откидное сиденье (I)
- дисплей с опорой (J)
- 4 ограничителя (K)
- 1 сетевой адаптер (L)
- инструкция по эксплуатации



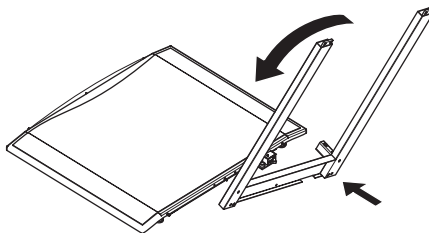
Принадлежности для сборки

В комплект поставки входят следующие принадлежности для сборки:

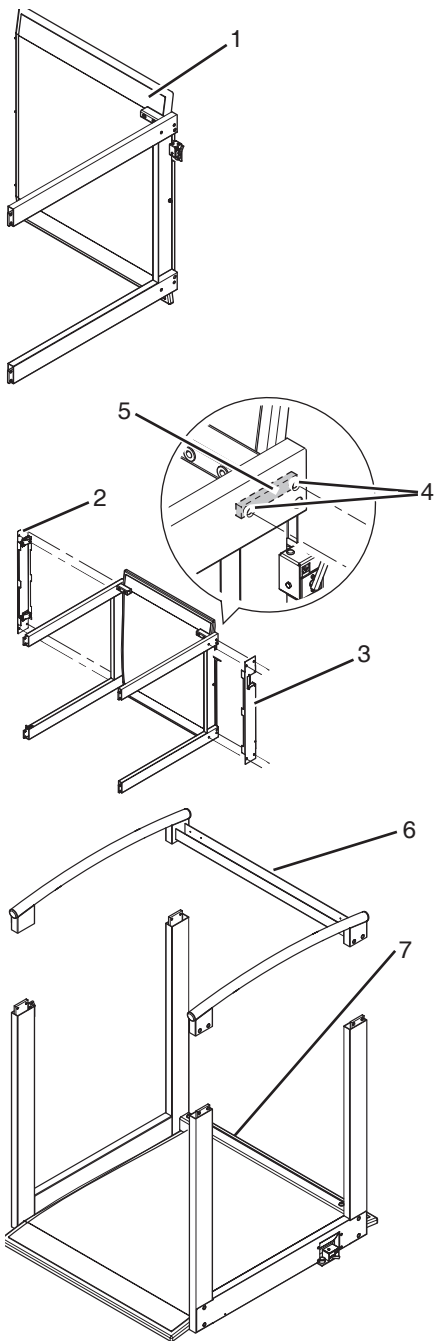
- 16 винтов с потайной головкой М6 х 12 оцинкованные
- 8 чёрных колпачков для винтов с потайной головкой М6
- 6 зубчатых шайб J 6,4 оцинкованные
- 4 винта с круглой головкой М8 х 20 оцинкованные
- 4 шайбы 8,4 оцинкованные
- 8 белых колпачков для винтов с потайной головкой М6
- 4 винтов для металлического листа с круглой головкой В 3,5 х 9,5 оцинкованные
- 4 шайбы 6,4 оцинкованные
- 4 винта с круглой головкой М6 х 20 оцинкованные
- 1 ключ для шестигранных винтов SW4
- 1 ключ для шестигранных винтов SW5
- 1 крестовая отвёртка Philips n.1
- 1 рожковый ключ SW 8/10
- 1 гаечный ключ SW 10

Сборка

1. Удалите 3 гайки с винтов на боковых частях весовой платформы.
2. Установите правую деталь перил на нижний винт весовой платформы.
3. Передвиньте деталь перил под указатель уровня.
4. Установите деталь перил на центральный и передний винт весовой платформы.
5. Установите зубчатый диск и гайку на центральный винт и крепко завинтите.



6. Переверните весы и установите на бок (1).
7. Завинтите заднюю и переднюю гайку с зубчатыми шайбами.
8. Завинтите 3 гайки рожковым ключом и гаечным ключом. Используйте отвёртку в комплекте вместе с рожковым ключом как заводной ключ.
9. Установите весы обратно на весовую платформу.
10. Установите левую боковую деталь перил. Завинтите центральную гайку, после чего переверните весы.
11. Удалите вставки между 6 винтами и рамой весовой платформы с обеих сторон.
12. Зафиксируйте боковые панели, левую (2) и правую (3). Для чего закрутите 2 винта с потайной головкой (4) М6х12 в каждом углу и внутри ограничителя.
13. Установите весы весовой платформой вниз.
14. Установите поручни (6) на боковые детали перил.
15. Закрепите поручни винтами с потайной головкой (4) М6х12.
16. Закрепите нижний поперечный стержень (7) винтами с круглой головкой М8х20 и шайбами.



17. Проведите соединительный кабель дисплея с верхней правой стороны вниз (8) внутри правой боковой детали перил. Внимание: не снимайте защитную плёнку с соединительного кабеля. При подключении кабеля проверьте, чтобы он не застрял и не пережался.

18. Установите колпачки (9) справа и слева на поперечном стержне.

19. Закрепите колпачки в двух внешних отверстиях винтами с круглой головкой В 3,5х9,5

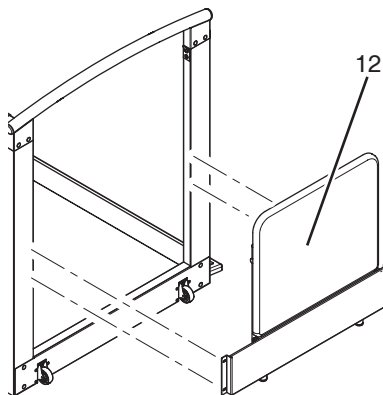
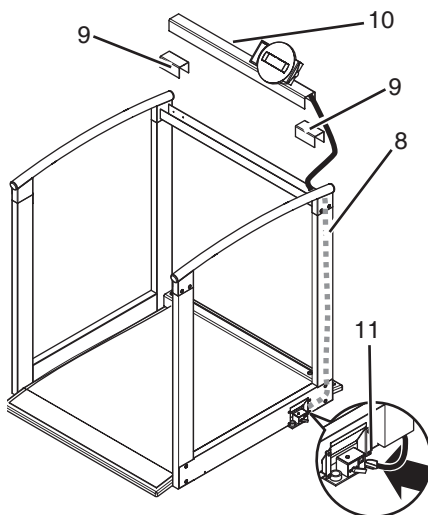
20. Установите дисплей вместе с держателем(10) на поперечном стержне. После чего закрутите винты через отверстия в колпачках.

21. Вставьте разъём на соединительном кабеле в ответный разъём на весовой платформе (11) .

22. Прикрутите откидное сиденье (12) винтами с круглой головкой М6х20 и шайбами к левой детали перил с внешней стороны.

23. Снимите защитную плёнку с ножек откидного сиденья.

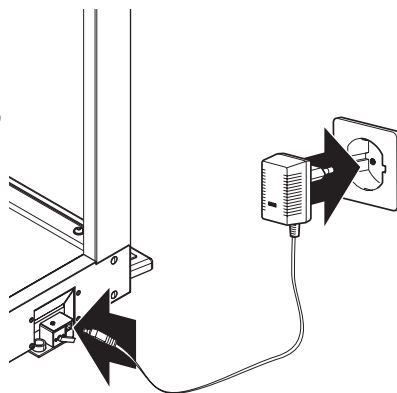
24. Установите на потайные головки винтов соответствующие колпачки.



Питание

Питание весов осуществляется с помощью сетевого адаптера

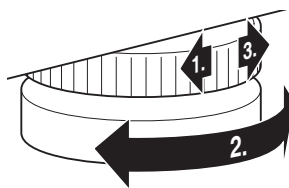
Внимание: Прежде, чем подключить весы, убедитесь, что напряжение, указанное на сетевом адаптере, соответствует напряжению сети.



4. Установка весов по указателю уровня

С помощью отвинчивающихся ножек весовой платформы можно сгладить неровность поверхности, на которой установлены весы.

- Установите весы на твёрдую поверхность.
- Ослабьте контргайки на всех 4-х ножках весовой платформы (1).
- Выровняйте весы с помощью отвинчивающихся ножек весовой платформы. Пузырёк воздуха в указателе уровня должен находиться точно посередине (2).
- Крепко завинтите контргайки (3)
- Весовая платформа должна стоять точно на ножках.



Указатель уровня

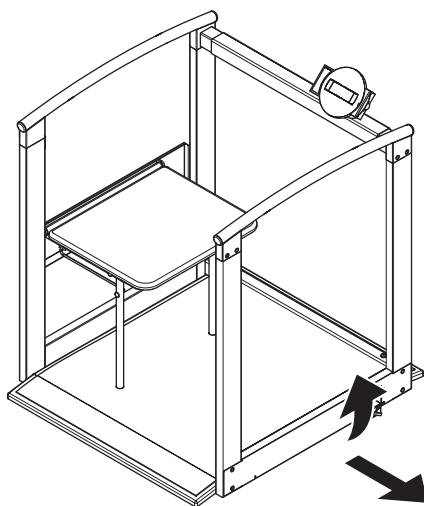
Внимание!

Весы необходимо регулировать каждый раз при перемещении.

Перемещение весов

Для перемещения весов:

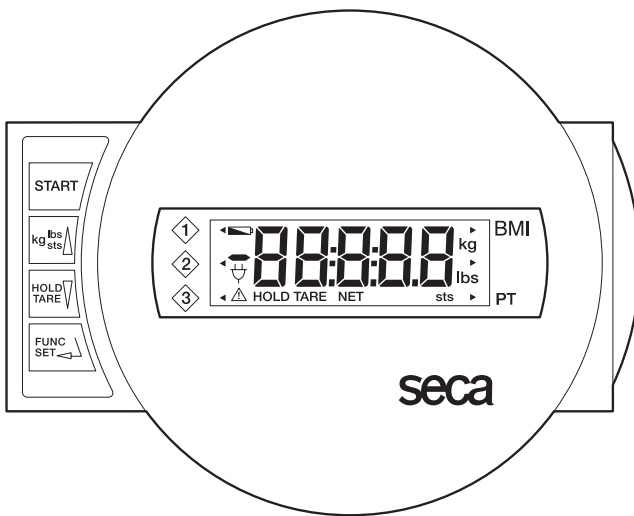
1. Возьмите весы за левую боковую деталь перил и осторожно переворачивайте весы, пока они не окажутся на колёсиках.
2. Переместите весы в этом положении.



5. Использование

Кнопки управления и указатели

Кнопки управления находятся на дисплее



Включение и выключение весов



кратковременное нажатие → переключение кг/фунты
 долговременное нажатие → переключение фунты/стоуны
 в меню функций → увеличить показатель, перейти дальше



кратковременное нажатие → включить/выключить функцию HOLD
 долговременное нажатие → обнулить дисплей, вкл/выкл функцию TARE
 в меню функций → уменьшить показатель, перейти дальше



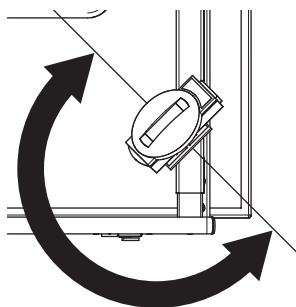
Выбор меню, подтверждение выбора, установка параметров



Позиции в памяти

Вращение дисплея

Дисплей весов устанавливается по направлению к сиденью. Возможность вращать дисплей на 180 градусов позволяет видеть и использовать его и пациенту, и медицинскому персоналу. Поворачивайте дисплей против часовой стрелки до нужного положения.



Регулирование откидного сиденья

Чтобы опустить откидное сиденье:

1. Держите неподвижным сиденье одной рукой.
2. Отведите блокирующее устройство (1) влево, поворачивая его по часовой стрелке.
3. Опустите сиденье.

Внимание!

После отведения блокирующего устройства, проверьте, чтобы оно не выходило за границы сиденья.

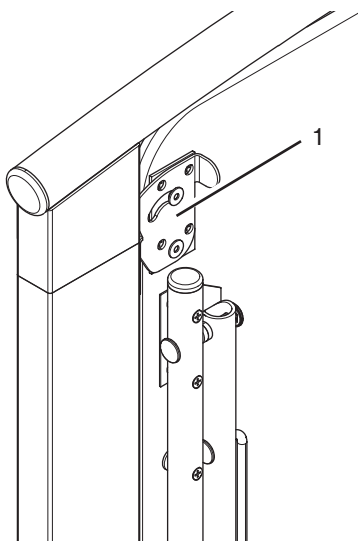
Не нагружайте весы больше их максимального предела взвешивания (150кг).

Чтобы поднять откидное сиденье:

1. Приподнимите откидное сиденье.
2. Закрепите откидное сиденье, поворачивая блокирующее устройство по часовой стрелке.

Внимание!

После установки сиденья на необходимой высоте, закрепите его правильно. Сиденье не должно разблокироваться случайно.



Указание времени измерения

Значение времени высвечивается на дисплее в течение 2 секунд после включения весов.

Если к весам подключен принтер, помимо результатов взвешивания будут распечатываться дата и время измерений.

Значение времени может высвечиваться в формате 24 часа (напр., 19:45) или в формате 12 часов (напр., P 7:45).

Если после включения весов на дисплее появится надпись **TIME** и прозвучат 3 акустических сигнала, значит весы долго не включались, поэтому часы надо настроить заново.

Установка времени

- Для установки времени нажмите кнопку **FUNC/SET** на 2 секунды.



В зависимости от модели весов на дисплее высветится дата или функции меню.

Если высвечиваются функции меню, кнопками со стрелками выберите функцию **TIME**, после чего нажмите кнопку **FUNC/SET**, чтобы войти в меню установки времени. На дисплее высветится дата.

- Кнопками со стрелками введите дату.



- Нажмите кнопку **FUNC/SET**, чтобы подтвердить внесённую дату. Одновременно появится значение, которое можно изменить кнопками со стрелками. После чего нажмите кнопку **FUNC/SET**.



Повторите все действия, чтобы установить часы. Последовательность цифр: год, месяц, день, час, минуты.

Если часы высвечиваются в формате 12 часов, слева на дисплее появится буква А для первой половины суток и буква Р для второй половины суток.

- После подтверждения минут кнопкой **FUNC/SET** часы начинают работать по заданным настройкам.

При необходимости настроить максимально точно секунды, следуйте следующим инструкциям:



- Установите минуту, которая должна начаться, не подтверждая кнопкой **FUNC/SET**. Как только начнётся установленная минута, нажмите кнопку **FUNC/SET**, чтобы часы продолжили работу с установленной минутой 00 секунд.



Правильное взвешивание

- Перед взвешиванием нажмите кнопку **start**.
На дисплее один за другим появятся символы `secs 8.8.8.8. 0.0`.
Таким образом весы протестировались и готовы к взвешиванию.
- Переключите при необходимости единицу измерения веса кг/фунты/стоуны
- Встаньте на весы и не двигайтесь.



Внимание:

- Нагрузка на любой из углов весовой платформы не должна превышать 200кг.
- Прочитайте на дисплее результат измерений
- Если нагрузка на весах больше 360кг на дисплее высветится указатель
- Чтобы выключить весы, нажмите **start**



Переключение единиц измерения

Измерение веса можно производить в 3-х единицах измерения: килограммах (kg), фунтах (lb) и стоунах (st).

- Включите весы зелёной кнопкой start. Результат измерений высветится в последней использованной единице измерения.
- Нажмите кнопку `kg/lbs/sts`, чтобы поменять единицу взвешивания с кг на фунты и наоборот.
- На дисплее появится значение kg или lbs.
- Нажмите и держите нажатой 2 секунды кнопку `kg/lbs/sts`, чтобы поменять единицу взвешивания с фунтов на стоуны и наоборот.
- На дисплее появится значение lbs или sts.



Выключение весов

- Нажмите кнопку start, чтобы выключить весы.



Тарирование (TARE)

Функция тарирования (TARE) позволяет вес предмета, независимо от веса держащего его на руках пользователя.

Следуйте следующим инструкциям:

- Прежде, чем встать на весы, нажмите кнопку **start**.
- Поставьте на весовую платформу предмет, вес которого нужно измерить (стул или инвалидное кресло). Значение веса появится на дисплее. Нажмите и держите нажатой несколько секунд кнопку **hold/tare**, чтобы активировать функцию тарирования.
- На дисплее появится мигающий символ 0.0., после чего на дисплее появится символ NET. Только теперь функция тарирования полностью активирована.
- Усадите пациента в инвалидное кресло, вес которого уже тарирован, и вкатите кресло на весовую платформу. На дисплее появится только вес пациента без учёта веса кресла.
- Вы можете производить столько взвешиваний, сколько необходимо.
- Для отключения функции тарирования снова нажмите и удерживайте кнопку **hold/tare**. Весы вернутся к функции стандартного взвешивания.
- После отключения весы не сохраняют значение веса после тарирования.



Удержание показания веса на дисплее (HOLD)

Весы позволяют зафиксировать значение веса на дисплее после того, как пациент сошёл с весовой платформы. Данная функция позволяет оказать срочную помощь пациенту, после чего отметить значение его веса.

- Нажмите кнопку **hold/tare** во время измерения. На дисплее появится символ "HOLD". Значение веса будет высвечиваться на весах до автоматического отключения функции "HOLD".
- Нажмите кнопку **hold/tare**, чтобы отключить функцию "HOLD".
- На дисплее высветится символ 0.0, если на весах нет пациента, или соответственно вес пациента. После чего значение "HOLD" исчезнет.



Внимание:

Функция **HOLD** функционирует также после активирования функции **TARA**

Индекс массы тела (BMI)

Индекс массы тела (**BMI**) рассчитывается с учётом веса и роста пациента и является удобным средством для предварительной оценки здоровья. Сравнивая полученный индекс с его идеальным значением, можно определить излишек или недостаток веса пациента.

- Включите весы кнопкой **start**.
- На дисплее один за другим появятся символы **seca, 8.8.8.8. e 0.0.**, после чего весы протестированы и готовы к использованию.



- Нажмите кнопку **FUNC**.

На дисплее высветится последняя использованная функция.

- Используя кнопки со стрелками, выберите функцию BMI, **FU 1**. Нажмите ещё раз кнопку **FUNC**, чтобы активировать функцию BMI.



На дисплее высветится ячейка памяти, использованная последней.

Стрелка на левой части дисплея указывает номер установленной ячейки памяти.



- Используя кнопки со стрелками, выберите ячейку памяти для ввода роста пациента.

- Нажмите кнопку **FUNC**. На дисплее высветится рост пациента, введённый в данную ячейку памяти.



- Используя кнопки со стрелками, можно изменить значение роста.

- После изменения значение роста нажмите кнопку **FUNC**. Функция BMI активирована.



- Усадите пациента на весы.

- Прочитайте значение Вашего BMI на дисплее и посмотрите ниже по тексту оценку индекса массы тела у взрослых.

- Нажмите кнопку **FUNC**, чтобы вернуться к функции стандартного взвешивания.

- Нажмите кнопку **start**, чтобы выключить весы.



Оценка индекса массы тела взрослых людей:

Найдите ниже Ваше значение **BMI** и прочитайте к нему комментарий.

- **BMI** ниже **18,5**:

Внимание: вес пациента слишком низкий с тенденцией к анорексии. Рекомендуется увеличение веса.

- **BMI** между **18,5** и **24,9**:

Вес пациента в норме.

- **BMI** между **25** и **30**:

Пациент имеет небольшой излишек веса. Рекомендуется снижение веса, если пациент страдает гипертонией, диабетом, ожирением, подагрой, нарушением метаболизма.

- **BMI** более **30**:

Возможно нарушение метаболизма, сердечно-сосудистые заболевания, ожирение и пр. Необходимо существенное уменьшение веса. Рекомендуется диета, физические нагрузки.

Предварительное тарирование:

Функция предварительного тарирования Pre-Tare позволяет автоматически вычесть введённый в память вес стула или кресла из веса пациента. Таким образом при взвешивании пациентов на одном и том же кресле высвечивается только вес пациентов.

В память весов можно ввести значение веса 3-х разных кресел.

- Включите весы кнопкой **start**.

- На дисплее один за другим появятся символы **seca, 8.8.8.8.8. e 0.0.**, после чего весы протестированы и готовы к использованию.

- Нажмите кнопку **FUNC**.

На дисплее высветится последняя использованная функция.

- Используя кнопки со стрелками, выберите функцию Pre-Tare, **FU 3**.

- Нажмите ещё раз кнопку **FUNC**, чтобы активировать функцию Pre-Tare.

Стрелка на левой части дисплея указывает номер установленной ячейки памяти.

- Используя кнопки со стрелками, выберите ячейку памяти для ввода значения веса кресла.

- Нажмите ещё раз кнопку **FUNC**.

На дисплее высветится значение веса, введённого в ячейку памяти.



- Используя кнопки со стрелками, можно изменить значение веса кресла.
- Введите значение веса кресла и нажмите кнопку **FUNC**. Функция предварительного тарирования активирована.
- Установите на весовую платформу кресло, вес которого введён в память.
- Усадите пациента на кресло и значение веса пациента появится на дисплее.
- Нажмите кнопку **FUNC**, чтобы вернуться в стандартный режим взвешивания.
- Нажмите кнопку **START**, чтобы выключить весы.



Внимание:

Запишите на креслах их вес и номер ячейки памяти в весах.

Регулировка демпфирования

Функция демпфирования необходима, чтобы уменьшить колебания значения веса во время взвешивания, например, если пациент на весах двигается. Чем больше демпфирование, тем медленнее весы реагируют на изменения веса. В зависимости от необходимости можно отрегулировать демпфирование.

- Нажмите и удерживайте нажатой кнопку **FUNC**. На дисплее высветится **FIL** и последняя используемая функция демпфирования:



- 0 = Слабое демпфирование
→ быстрое определение веса
- 1 = Среднее демпфирование
→ нормальное определение веса
- 2 = Сильное демпфирование
→ медленное определение веса

- Нажмите кнопки со стрелками, чтобы изменить введённое значение.
- Нажмите кнопку **FUNC**, чтобы ввести в память установленное значение. После чего весы вернуться в режим нормального взвешивания.



После выключения весов установки останутся неизменными.

6. Уход за весами

При необходимости протирайте поверхность весов и ножки весовой платформы мягкой тканью с любым домашним моющим средством. Не используйте абразивные и концентрированные моющие средства, спирт, бензин и пр., так как они могут нанести повреждения весам.

7. Что делать, если...

... Не высвечивается значение веса?

- включить весы.
- проверить, правильно ли подключен кабель от весовой платформы к дисплею.
- проверить, правильно ли подключён адаптер к весам.

... перед взвешиванием не высвечивается символ 0.0?

- Нажмите кнопку Start, при этом весовая платформа должна быть пустой и прочно стоять на ножках.

... не высвечивается часть символа или весь символ целиком?

- Неполадки в конструкции. Обратитесь в сервисную службу поставщика.

... на дисплее высветился символ STOP?

- Перегрузка. Разгрузите весовую платформу.

... дисплей мигает?

- Если Вы активировали функции HOLD или TARE, дождитесь, пока весы зафиксируют вес. После чего дисплей перестанет мигать.
- Если же Вы не активировали функции HOLD или TARE, освободите весы, дождитесь значения 0.0 на весах и повторите взвешивание.

... на дисплее высветился символ \pm ERR?

- Температура помещения, где находятся весы слишком высокая или слишком низкая.
Поместите весы в температурный диапазон от +10С до +40С, подождите 15 минут, пока весы не адаптируются, затем включите весы.

... высвечивается символ E, после чего набор цифр?

- После того, как весы автоматически отключатся, включите весы заново. Весы перейдут в нормальный режим работы. Если этого не происходит, выключите весы, извлеките батареи и свяжитесь с сервисной службой поставщика.

8. Техническое обслуживание весов

Производитель выпускает весы с точностью 0,15%. Чтобы поддерживать точность весов и их нормальное функционирование, необходимо установить весы в место, где они не будут подвергаться воздействию ударов, пыли, электромагнитных полей, воды, а также регулярно проводить технический осмотр. В зависимости от частоты использования, рекомендуется проводить технический осмотр весов каждые 3-5 лет в сервисном центре поставщика.

9. Технические характеристики

Размеры весов

Высота:	910 мм / 35.8 ins
Ширина:	1100 ⁺¹⁰ мм / 43.3 ^{+0.4} ins
Глубина:	965 мм / 38 ins

Размеры весовой платформы

Высота:	800 мм / 31.5 ins
Ширина:	46 ⁺¹⁰ мм / 1.8 ^{+0.4} ins
Глубина:	850 мм / 33.5 ins

Высота цифр дисплея

20 мм

Вес

около 59 кг

Допустимая температура

+10 °C до +40 °C

EN 60 601-1:

весы с защитной изоляцией, класс защиты II: электр. медицинские весы, тип В



Цвет

белый/чёрный

Макс. предел взвешивания для откидного сиденья

150 кг / 330 lbs / 24 sts

Макс. предел взвешивания

360 кг / 800 lbs / 57 sts

Дискретность

100 г / 0.1 lbs

Точность

более ±0,15% / ±100 г

Питание

сетевой адаптер

10. Запасные части и принадлежности

Въездная рампа	seca, N° 470 00 00 009
Устройство RS232 с разъёмом для принтера	seca, N° 460-00-00-004
Сетевой адаптер (в зависимости от модели весов)	
Сетевой адаптер (европейский): 230V~ / 50Hz / 12V= / 130mA	seca, N° 68-32-10-252
Сетевой адаптер с переключаемым диапазоном: 100-240V~ / 50-60Hz / 12V= / 0.5A	seca, N° 68-32-10-265

11. Утилизация весов

Утилизация весов



Не выбрасывайте весы вместе с обыкновенными отходами. Весы должны быть утилизированы как электронный продукт. Соблюдайте правила утилизации электротехники. Для дополнительной информации Вы можете обратиться в Сервисную службу по адресу:

service@special.ru

Батареи

Не выбрасывайте использованные батареи вместе с пищевыми отходами. Обратитесь в специальные службы утилизации. Приобретайте батареи без содержания ртути (Hg), кадмия (Cd) и свинца (Pb).

12. Гарантийное обслуживание

Гарантийное обслуживание производится в соответствии с законодательством РФ.

Гарантийное обслуживание не производится в случае повреждения весов либо их частей в результате ударов, попадания влаги внутрь весов, попытки самостоятельно разобрать весы, деформации вследствие перегрузок, при неаккуратном обращении и неправильной эксплуатации.

Компания "Мир Весов"

115409, Москва, ул. Москворечье 47,
корп. 2

Тел./ факс: (495) 921-44-57

<http://www.mirvesov.ru>

E-mail: mv@mirvesov.ru