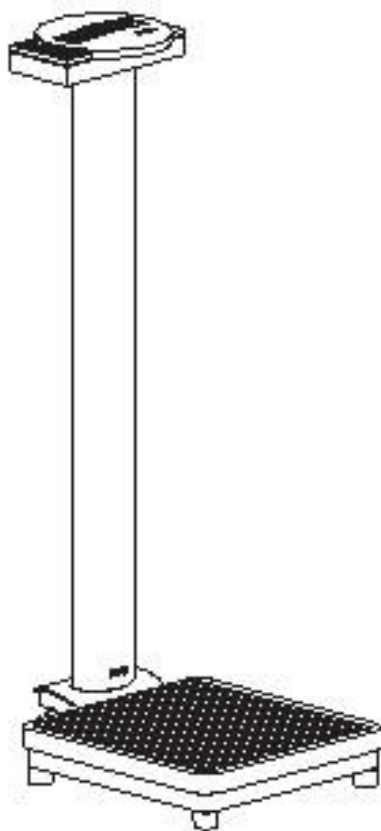


Весы электронные медицинские

сека 769

Инструкция по использованию



1. Поздравляем с покупкой!

- Выбрав электронные весы seca 769, Вы получили износостойкий продукт высокой точности.
- Более 150 лет seca служит на благо здоровья и, являясь лидером на рынке многих стран, задаёт новые стандарты, создавая инновационную продукцию для измерения веса и роста.
- Электронные весы seca 769 предназначены для использования в медицинских учреждениях.
- Значение веса определяется за несколько секунд.
- Помимо определения значения веса seca 769 позволяет также определить BMI – индекс массы тела. Для этого перед взвешиванием необходимо ввести значение роста, затем произвести взвешивание. Весы, основываясь на значении роста и веса, определяют BMI.
- Высокопрочные и износостойкие весы будут Вам служить долгие годы.
- Весы просты в использовании, легко перемещаются на специальных встроенных роликах, а результаты легко читать на крупном дисплее.
- Благодаря экономному расходу электроэнергии весы можно использовать на выездах, используя батареи в качестве питания.

2. Безопасность

Прежде чем использовать весы, ознакомьтесь с мерами предосторожности:

- Следуйте рекомендациям, указанным в Инструкции к применению
- Сохраните Инструкцию к применению
- Используйте элементы питания, рекомендованные в Инструкции
- Обращайтесь с весами бережно, не подвергайте падениям и повреждениям
- Внимательно следуйте инструкции для установки весов
- Проводите сервисное обслуживание устройства в специальных сервисных центрах

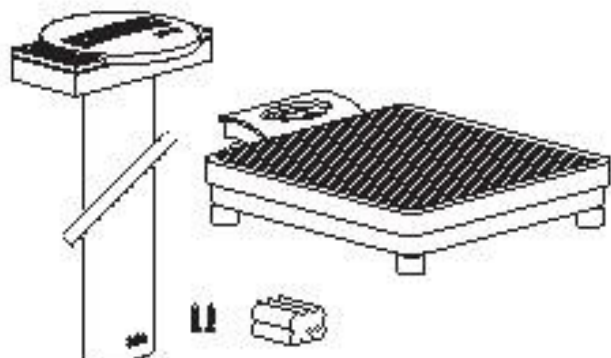
3. Подготовка к взвешиванию

Установка весов

Снимите упаковку и установите весы на ровную и крепкую поверхность

Комплектация:

- Весовая платформа
- Колонна с дисплеем
- 2 винта для крепления
- Комплект батарей



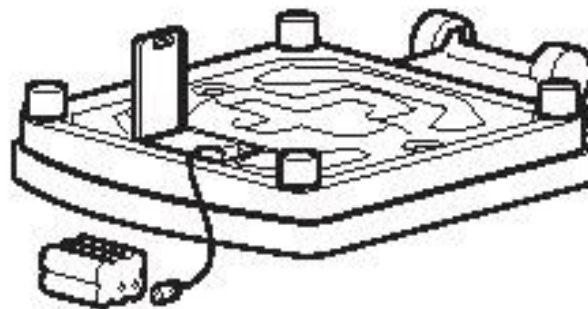
Питание

Весы работают в основном от батарей.

Дисплей экономно потребляет электроэнергию: комплекта батарей хватает на 10 000 взвешиваний.

Осторожно переверните весы.

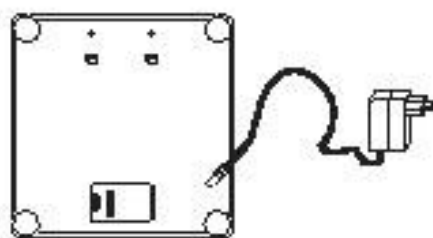
- Откиньте крышку отсека для батарей.
- Подключите шнур к держателю батарей.
- Установите держатель для батарей в отсек для батарей.
- Закройте крышку отсека для батарей.



Внимание: весы могут использоваться с сетевым адаптером seca, который можно приобрести дополнительно.

- Разъём для сетевого адаптера расположен в основании колонны.

Внимание: сетевой адаптер можно использовать, не вынимая батареи из отсека для батарей.



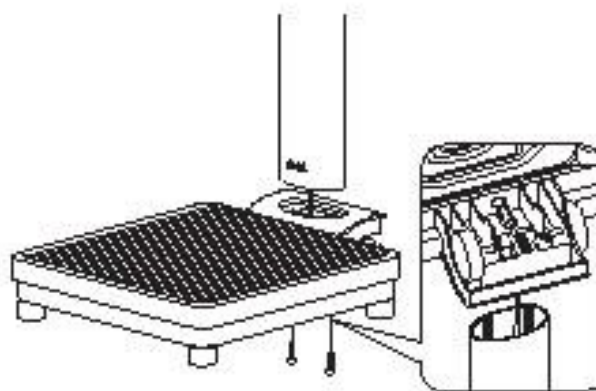
Нижняя часть
весов

Сетевой адаптер

Установка весов

Чтобы установить колонну с дисплеем на весовую платформу, следуйте следующим инструкциям:

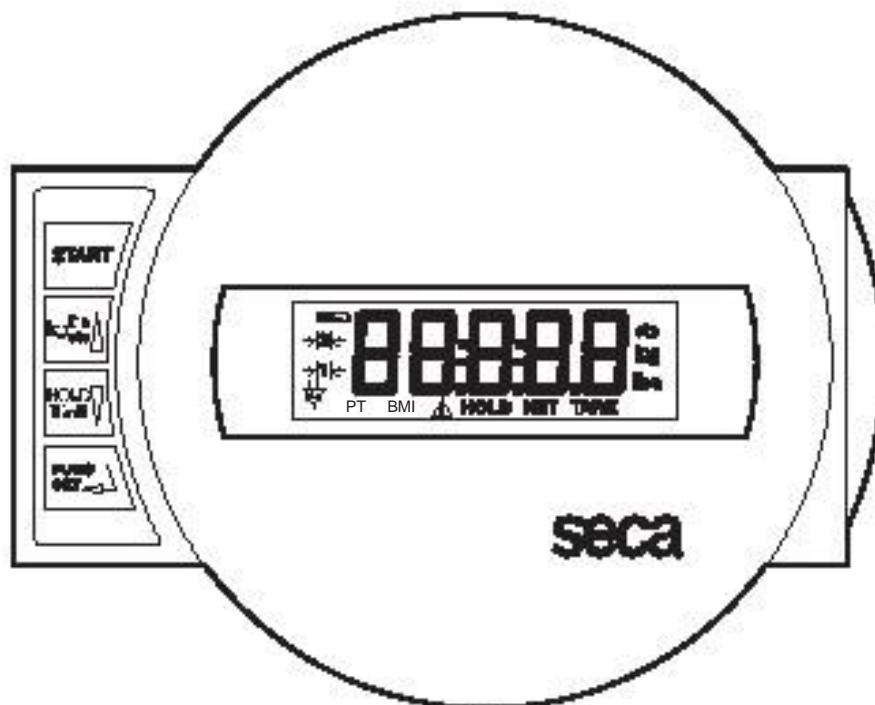
- Вставьте кабель колонны в отверстие на весовой платформе.
- Вставьте колонну в отверстие на весовой платформе.
- Снизу закрепите колонну винтами, для чего наклоните весы.
- Подключите кабель к задней части весов
- Установите весы в вертикальное положение.



4. Использование

Кнопки управления и указатели

Кнопки управления находятся на дисплее



Включение и выключение весов



кратковременное нажатие с переключение кг/фунты
долговременное нажатие с переключение фунты/стоуны
в меню функций с увеличить показатель



кратковременное нажатие с включить/выключить функцию HOLD
долговременное нажатие с обнулить дисплей, вкл/выкл функцию TARE
в меню функций с уменьшить показатель



Включить функцию BMI (Body Mass Index) - индекс массы тела

Правильное взвешивание

- Перед взвешиванием нажмите кнопку START .
На дисплее один за другим появятся символы $seca$, 8.8.8.8e0.0.
Таким образом весы откалиброваны и готовы к взвешиванию.
- Переключите при необходимости единицу измерения веса кг/фунты/стоуны
- Встаньте на весовую платформу и не двигайтесь.
- Прочитайте результат взвешивания на дисплее.
- Если нагрузка на весах больше 200кг на дисплее высветится указатель STOP
- Чтобы выключить весы, нажмите ещё раз кнопку START .



Переключение единиц измерения

Измерение веса можно производить в 3-х единицах измерения: килограммах (kg), фунтах (lb) и стоунах (st).

- Нажмите зелёную кнопку start, чтобы включить весы.
Результат измерений высветится в последней использованной единице измерения.
Нажмите кнопку kg/lbs/sts, чтобы поменять единицу взвешивания с кг на фунты и наоборот.
- На дисплее появится значение kg или lbs.
- Нажмите и держите нажатой 2 секунды кнопку kg/lbs/sts, чтобы поменять единицу взвешивания с фунтов на стоуны и наоборот.
- На дисплее появится значение lbs или sts.



Автоотключение весов / экономия энергопотребления

Весы автоматически определяют источник питания: батареи или сетевой адаптер.

- При работе весов от батарей весы отключатся автоматически через 30 секунд.
- При работе весов от сетевого адаптера весы можно отключить только вручную.

Тарирование (TARE)

Функция тарирования (TARE) позволяет вес предмета или ребёнка, независимо от веса держащего его на руках пользователя.

- Прежде, чем встать на весы, нажмите кнопку start.

- Встаньте на весы. Значение Вашего веса появится на дисплее. Нажмите и держите нажатой несколько секунд кнопку hold/tare, чтобы активировать функцию тарирования.

- На дисплее появится мигающий символ 0.0. , после чего на дисплее появится символ NET. Только теперь функция тарирования полностью активирована.

- Возьмите на руки предмет, вес которого нужно измерить, для чего Вы также можете спуститься с весов; в этом случае на дисплее появится символ -----.

- Вернитесь на весы с предметом. На дисплее появится только вес предмета без учёта Вашего веса.

- Вы можете производить столько взвешиваний, сколько необходимо.

- Для отключения функции тарирования снова нажмите и удерживайте кнопку hold/tare.

Весы вернуться к функции стандартного взвешивания.

- После отключения весы не сохраняют значение веса после тарирования.



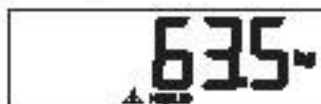
Удержание показания веса на дисплее (HOLD)

Весы позволяют зафиксировать значение веса на дисплее после того, как пациент сошёл с весовой платформы. Данная функция позволяет оказать срочную помощь пациенту, после чего отметить значение его веса.

- Нажмите кнопку hold/tare во время измерения. На дисплее появится символ "HOLD". Значение веса будет высвечиваться на весах до автоматического отключения функции "HOLD".

- Нажмите кнопку hold/tare, чтобы отключить функцию "HOLD".

- На дисплее высветится символ 0.0, если на весах нет пациента, или соответственно вес пациента. После чего значение "HOLD" исчезнет.



Индекс массы тела (BMI)

Индекс массы тела (BMI) рассчитывается с учётом веса и роста пациента и является удобным средством для предварительной оценки здоровья. Сравнивая полученный индекс с его идеальным значением, можно определить излишек или недостаток веса пациента.

- Включите весы кнопкой start.
- На дисплее один за другим появятся символы seca, 8.8.8.8.8. e 0.0., после чего весы откалиброваны и готовы к использованию.



- Нажмите кнопку FUNC.



На дисплее высветится последнее введённое значение роста.

- Используя кнопки со стрелками, введите рост пациента.
- После чего нажмите кнопку FUNC.
- Функция BMI активирована.



- Встаньте на весы.
- Прочитайте значение Вашего BMI на дисплее и посмотрите ниже оценку индекса массы тела у взрослых.
- Нажмите кнопку со стрелкой, чтобы посмотреть значение веса.



Оценка индекса массы тела взрослых людей:

Найдите ниже Ваше значение BMI и прочитайте к нему комментарий.

- BMI ниже 18,5:

Внимание: вес пациента слишком низкий с тенденцией к анорексии. Рекомендуется увеличение веса.

- BMI между 18,5 и 24,9:

Вес пациента в норме.

- BMI между 25 и 30:

Пациент имеет небольшой излишек веса. Рекомендуется снижение веса, если пациент страдает гипертонией, диабетом, ожирением, подагрой, нарушением метаболизма.

- BMI более 30:

Возможно нарушение метаболизма, сердечно-сосудистые заболевания, ожирение и пр. Необходимо существенное уменьшение веса. Рекомендуется диета, физические нагрузки.

5. Уход за весами

При необходимости протирайте поверхность весов и ножки весовой платформы мягкой тканью с любым домашним моющим средством.

Не используйте абразивные и концентрированные моющие средства, спирт, бензин и пр., так как они могут нанести повреждения весам.

6. Что делать, если...

... Не высвечивается значение веса?

- включить весы.
- проверить батареи.
- проверить, правильно ли подключен кабель от весовой платформы к дисплею.

... перед взвешиванием не высвечивается символ 0.0?

– Нажмите кнопку Start, при этом весовая платформа должна быть пустой.

... перед взвешиванием вместо 0.0 высвечивается -----?

– Нажмите ещё раз кнопку Start, при этом весовая платформа должна быть пустой.

... не высвечивается часть символа или весь символ целиком?

– Неполадки в конструкции. Обратитесь в сервисную службу поставщика.

... на дисплее  ?

– Недостаточное питание. В скором времени будет необходимо заменить батареи.

... на дисплее bAtt ?

– Недостаточное питание. Замените батареи.

... на дисплее StOP ?

– Перегрузка. Разгрузите весовую платформу.

... дисплей мигает?

- Если Вы активировали функции HOLD или TARE, дождитесь, пока весы зафиксируют вес. После чего дисплей перестанет мигать.

- Если же Вы не активировали функции HOLD или TARE, освободите весы, дождитесь значения 0.0 на весах и повторите взвешивание.

... высвечивается символ E, после чего XX.XX?


- Нажмите кнопку Start. Весы перейдут в нормальный режим работы.


Если этого не происходит, отключите весы от сетевого адаптера, извлеките батареи и свяжитесь с сервисной службой поставщика.

7. Технический осмотр весов

Производитель выпускает весы с точностью 0,15%. Чтобы поддерживать точность весов и их нормальное функционирование, необходимо установить весы в место, где они не будут подвергаться воздействию ударов, пыли, электромагнитных полей, воды, а также регулярно проводить технический осмотр. В зависимости от частоты использования, рекомендуется проводить технический осмотр весов каждые 3-5 лет в сервисном центре поставщика.

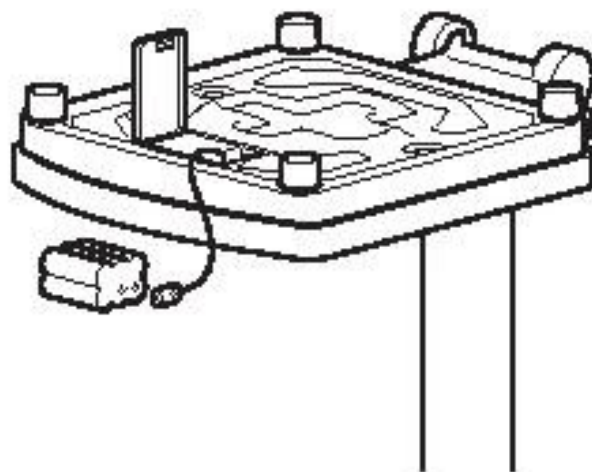
Замена батарей

Если на дисплее высвечивается символ  или же batt, необходимо заменить батареи. Необходимы 6 батарей AA, 1,5V.

 или же batt, необходимо заменить

Осторожно переверните весы.

- Откиньте крышку отсека для батарей.
- Извлеките держатель батарей.
- Установите новые батареи в держатель для батарей.





Соблюдайте полярность при установке батарей!

- Установите держатель с новыми батареями в отсек для батарей
- Закройте крышку отсека.

8. Технические характеристики

Размеры весов

Высота:	292 мм
Ширина:	830 мм
Глубина:	390 мм
Размер цифр	20 мм
Вес	са. 6,8 кг
Допустимая температура	+10 °С до +40°С
Питание	Батареи/сетевой адаптер (в комплект не входит)
Батареи	6 батарей AA, 1,5V.
EN 60 601-1:	
весы с защитной изоляцией, класс защиты II:	
электр. медицинские весы, тип В:	
Макс. предел взвешивания	200 кг/ 450 фунт/ 32 стоун
Дискретность	100 г/0,2 фунт
Точность	более ± 0,15 %
Функции	переключение кг/фунты/стоуны, Tare, Hold, BMI

9. Запасные части и принадлежности

Электропитание

Сетевой адаптер (в зависимости от модели весов)

Сетевой адаптер (европейский): 230V~ / 50Hz / 12V= / 130mA

Зап. часть seca, N° 68-32-10-252

Сетевой адаптер с переключением диапазона, Euro: 115V~ / 230V~ / 50-60Hz / 9V= / 350mA

Зап. часть seca, N° 68-32-10-243

Сетевой адаптер, USA: 120V~ / 60Hz / 12V= / 150mA

Зап. часть seca, N° 68-32-10-259

Внимание!

Используйте исключительно сетевые адаптеры seca с напряжением в 9V или 12V. Сетевые адаптеры других производителей могут не соответствовать по техническим характеристикам, а также могут нанести ущерб весам.

10. Утилизация весов



Утилизация весов

Не выбрасывайте весы вместе с обыкновенными отходами. Весы должны быть утилизированы как электронный продукт. Соблюдайте правила утилизации электротехники. Для дополнительной информации Вы можете обратиться в Сервисную службу seca по адресу:

service@seca.com

Батареи

Не выбрасывайте использованные батареи вместе с пищевыми отходами. Обратитесь в специальные службы утилизации. Приобретайте батареи без содержания ртути (Hg), кадмия (Cd) и свинца (Pb).

11. Гарантийное обслуживание

Гарантийное обслуживание производится в соответствии с законодательством РФ. Гарантийное обслуживание не производится в случае повреждения весов либо их частей в результате ударов, попадания влаги внутрь весов, попытки самостоятельно разобрать весы, деформации вследствие перегрузок, при неаккуратном обращении и неправильной эксплуатации.

Компания "Мир Весов"

115409, Москва, ул. Москворечье 47,
корп. 2

Тел./ факс: (495) 921-44-57

<http://www.mirvesov.ru>

E-mail: mv@mirvesov.ru