

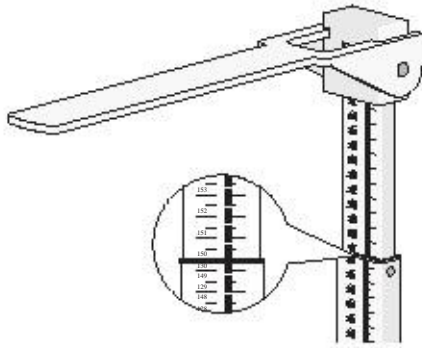
# Ростомеры медицинские



## seca 220

### Инструкция по использованию

# seca 220



## Поздравляем с покупкой!

www.mirvesov.ru

- Выбрав ростомер seca 220, Вы получили износостойкий продукт высокой точности.

Ростомер предназначен для определения роста детей и взрослых, позволяя оценивать состояние здоровья пациента для выявления различных патологий.

Ростомер сделан из износостойкого высокопрочного алюминия. Складывающаяся планка для головы выполнена из пластмассы.

Ростомер крепится с помощью деталей, входящих в комплект поставки, к колонне весов колонного типа.

Вместе ростомер и весы являются измерительным комплексом для одновременного измерения веса и роста. Ростомер seca 220 предназначен для использования в больницах, клиниках и других медицинских учреждениях.

## Безопасность

- Прежде чем использовать ростомер, ознакомьтесь с мерами предосторожности:

- Следуйте рекомендациям, указанным в Инструкции к применению.

- Устанавливайте ростомер только на весы колонного типа.

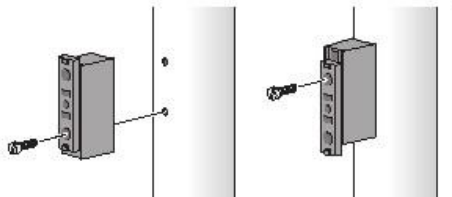
- Для сборки используйте детали из комплекта поставки "Компания "Мир Весов"

- При сборке крепко закручивайте винты

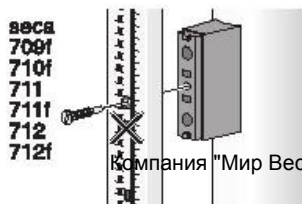
- По окончании измерения согните планку для головы, чтобы избежать повреждений.

## Сборка ростомера

1. Привинтите дистанционную распорку ростомера двумя винтами на заднюю часть (для моделей весов seca 700/711/712: на передней части) колонны.

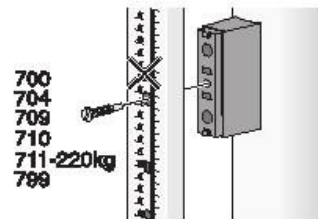


2. Привинтите ростомер на дистанционную распорку. В моделях весов seca 709, 710, 709f и 710f планка для головы и шкала делений обращены в противоположную сторону от весовой платформы, а в других моделях - в сторону весовой платформы.

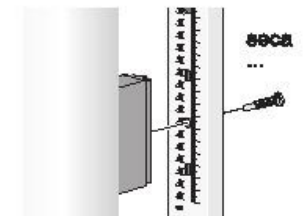


Разъем для крепления моделей seca 711, 712, 709f, 710f, 711f + 712f.

Тел.: (495) 921-44-57



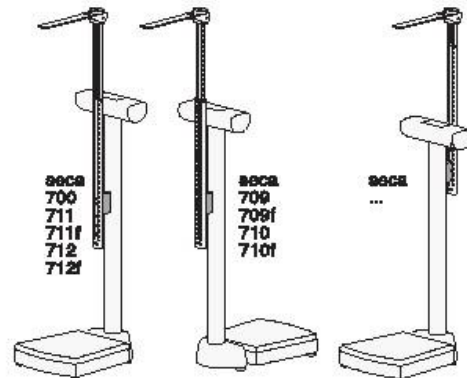
Разъем для крепления моделей seca 700, 704, 709, 710, 711-220 кг и 799.



Разъем для крепления внизу для всех остальных моделей seca.

Ростомер  
спереди

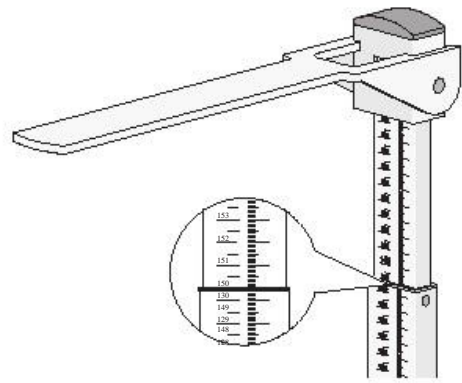
Ростомер  
сзади



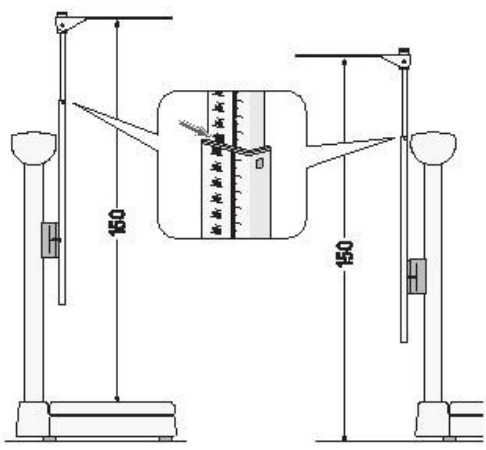
Тел.: (495) 921-44-57

seca

3. Установите планку для головы на значение, например 160 см, на весах secas 704, 709, 710, 709f, 710f, 799 - от компании "Мир Весов" и отметьте погрешность.

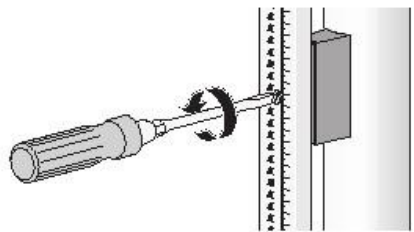


4. С помощью другого ростомера или стержня размером 150см или любой другой известной длины отмерьте необходимую длину от весовой платформы (для



seca 220 [www.mirvesov.ru](http://www.mirvesov.ru)

моделей весов secas 704, 709, 710, 709f, 710f, 799 - от компании "Мир Весов" и отметьте погрешность.

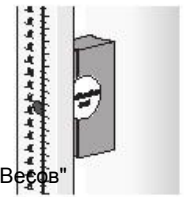


5. Слегка завинтите винты на ростомере, передвиньте слайд с ростомером вверх или вниз, в зависимости от погрешности и закрутите винты.

6. Регулируйте ростомер всякий раз при перестановке ростомера или при настройке уровня на регулирующихся ножках. Внимание:

Для точной настройки ростомера необходимо измерять рост от пола/весовой платформы до планки для головы. Не измеряйте рост от пола/весовой платформы до соответствующей высоты на шкале. Шкала ростомера сдвинута на несколько см, чтобы компенсировать разницу расстояния между риской и планкой для головы.

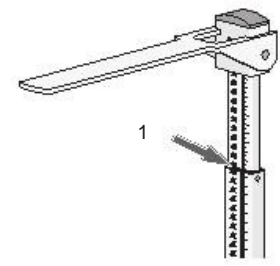
7. После того, как вы установили дистанционную распорку на колонные весы, наклейте надпись „Calibration Seal” (в комплекте) на распорку, как показано на картинке.



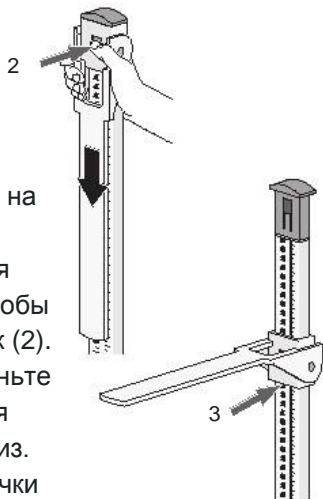
Использование ростомера

Тел.: (495) 921-44-57

1. Установите планку для головы в горизонтальном положении.
2. Передвиньте планку для головы на уровень роста пациента. Для измерений от 130,5см до 200см смотрите линию точки отсчёта (1).



Тел.: (495) 921-44-57



- Нажмите на кнопку на планке для головы, чтобы снять блок (2).
- Передвиньте планку для головы вниз.
- Линия точки отсчёта (3).

3. Пациент должен встать под планку для головы. Спину и голову держать прямо.
4. Опустите планку для головы на голову пациента. Планка для головы должна находиться точно горизонтально.
5. Прочитайте результат измерения на линии точки отсчёта.

Протрите поверхность ростомера мягкой тканью с любым домашним моющим средством. Не используйте абразивные и концентрированные моющие средства, спирт, бензин и пр., так как они могут нанести повреждения ростомеру.

Технические характеристики

Диапазон измерения - 60-200мм

Дискретность - 1мм

Размеры (ДхВхГ) - 55ммх784ммх34мм

Вес - около 700г

Допустимая температура + 10°С - + 40 °С

Гарантийное обслуживание

Гарантийное обслуживание производится в соответствии с законодательством РФ.

Компания "Мир Весов"

115409, Москва, ул. Москворечье 47, корп. 2

Тел./ факс: (495) 921-44-57

<http://www.mirvesov.ru>

E-mail: [mv@mirvesov.ru](mailto:mv@mirvesov.ru)